



Designação para encomenda

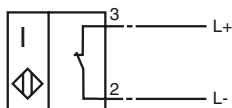
SJ2-N-Y205242

Características

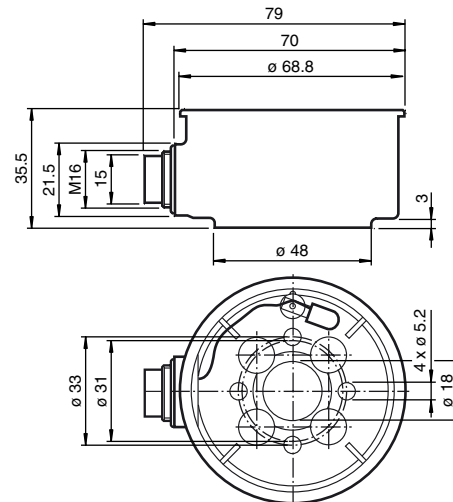
- 2 mm largura do entalhe

Ligação

N / NO



Dimensões



Dados técnicos

Dados gerais

Função do elemento de comutação	Contacto de ruptura NAMUR
Largura da fenda	2 mm
Auxílio de emersão (lateralmente)	5 ... 7 tipo 6 mm
Montagem	
Polaridade de saída	NAMUR

Dados característicos

Tensão nominal	U_o	8 V
Tensão de funcionamento	U_B	5 ... 25 V
Frequência de comutação	f	0 ... 5000 Hz
Consumo de corrente		
Placa de medição não abrangida		≥ 3 mA
Placa de medição abrangida		≤ 1 mA

Condições ambiente

Temperatura ambiente	-10 ... 60 °C (14 ... 140 °F)
----------------------	-------------------------------

Dados mecânicos

Tipo de saída	Cabos LIFYW , Sensor Conector Hirschmann, MASEI 3100
Secção transversal do condutor	0,06 mm ² , Sensor
Material da caixa	PBT, Iniciador GV5H , Caixa do contador
Tipo de protecção	IP67 , Sensor

Conformidade de directivas e normas

Conformidade com as normas	
Normas	EN 60947-5-2:2007 IEC 60947-5-2:2007

Autorizações certificados

Autorização UL	cULus Listed, General Purpose
Autorização CSA	cCSAus Listed, General Purpose