



### Referencia de pedido

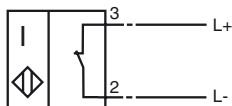
SJ2-N-Y205242

### Características

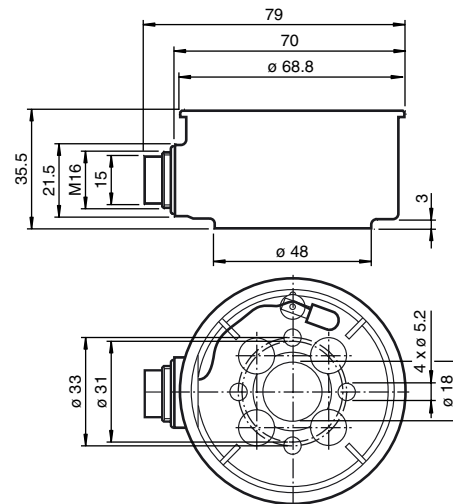
- 2 mm anchura de la ranura

### Conexión

N / NO



### Dimensiones



### Datos técnicos

#### Datos generales

Función del elemento de conmutación	N.C. NAMUR
Anchura de la ranura	2 mm
Profundidad de inmersión (lateral)	5 ... 7 tip. 6 mm
Instalación	
Polaridad de salida	NAMUR

#### Datos característicos

Tensión nominal	$U_o$	8 V
Tensión de trabajo	$U_B$	5 ... 25 V
Frecuencia de conmutación	$f$	0 ... 5000 Hz
Consumo de corriente		
Placa de medición no detectada		$\geq 3$ mA
Placa de medición detectada		$\leq 1$ mA

#### Condiciones ambientales

Temperatura ambiente	-10 ... 60 °C (14 ... 140 °F)
----------------------	-------------------------------

#### Datos mecánicos

Tipo de conexión	cordones flexibles LIFYW , Sensor Conector enchufable Hirschmann, MASEI 3100
Sección transversal	0,06 mm <sup>2</sup> , Sensor
Material de la carcasa	PBT, iniciador GV5H , carcasa del contador
Tipo de protección	IP67 , Sensor

#### Conformidad con Normas y Directivas

Conformidad con estándar	
Estándar	EN 60947-5-2:2007 IEC 60947-5-2:2007

#### Autorizaciones y Certificados

Autorización UL	cULus Listed, General Purpose
Homologación CSA	cCSAus Listed, General Purpose