

Détecteur ultrasonique

UB800-18GM40-U-V1

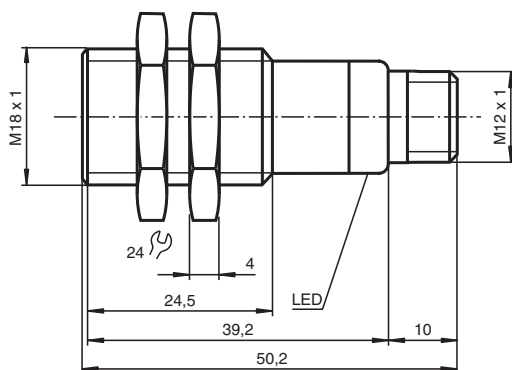


- Boîtier de dimension réduite : 40 mm
- LED Etat de commutation, visible sur 360°
- Sortie analogique 0 ... 10 V
- Fenêtre de mesure réglable
- Entrée d'apprentissage
- Compensation en température

Système à une tête



Dimensions



Données techniques

Caractéristiques générales

Domaine de détection	50 ... 800 mm
Domaine de réglage	70 ... 800 mm
Zone aveugle	0 ... 50 mm
Cible normalisée	100 mm x 100 mm
Fréquence du transducteur	env. 255 kHz
Retard à l'appel	env. 100 ms

Éléments de visualisation/réglage

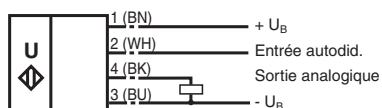
LED verte	Power on
-----------	----------

Données techniques

LED jaune		jaune en permanence : objet dans la fenêtre clignotante jaune : fonction apprentissage objet détecté
LED rouge		rouge en permanence : défaut clignotant rouge : fonction apprentissage objet non détecté
Caractéristiques électriques		
Tension d'emploi	U_B	15 ... 30 V CC , ondulation 10 % _{SS}
Consommation à vide	I_0	≤ 20 mA
Entrée		
Type d'entrée		1 entrée autodidactique limite inférieure A1 : $-U_B \dots +1$ V, limite supérieure A2 : $+4$ V ... $+U_B$ impédance d'entrée: > 4,7 kΩ, impulsion d'apprentissage : ≥ 1 s
Sortie		
Type de sortie		1 sortie analogique 0 ... 10 V
Réglage d'origine		limite A1 : 70 mm limite A2 : 800 mm
Résolution		0,4 mm pour le domaine de détection max.
Ecart à la courbe caractéristique		± 1 % de la valeur fin d'échelle
Reproductibilité		± 0,5 % de la valeur fin d'échelle
Impédance de charge		> 1 kΩ
Influence de la température		± 1,5 % de la valeur fin d'échelle
conformité de normes et de directives		
Conformité aux normes		
Normes		EN CEI 60947-5-2:2020 CEI 60947-5-2:2019 EN 60947-5-7:2003 IEC 60947-5-7:2003
Agréments et certificats		
Agrément UL		cULus Listed, Class 2 Power Source
agrément CCC		Les produits dont la tension de service est ≤36 V ne sont pas soumis à cette homologation et ne portent donc pas le marquage CCC.
Conditions environnementales		
Température ambiante		-25 ... 70 °C (-13 ... 158 °F)
Température de stockage		-40 ... 85 °C (-40 ... 185 °F)
Caractéristiques mécaniques		
Type de raccordement		Fiche de connecteur M12 x 1 , 4 broches
Longueur du boîtier		40 mm
Diamètre du boîtier		18 mm
Degré de protection		IP67
Matériau		
Boîtier		laiton nickelé
Transducteur		résine époxy/mélange de billes de verre; mousse polyuréthane, capot PBT
Masse		25 g

Connexion

Symbole/Raccordement :
(version U)



Couleurs des fils selon EN 60947-5-2.

Affectation des broches

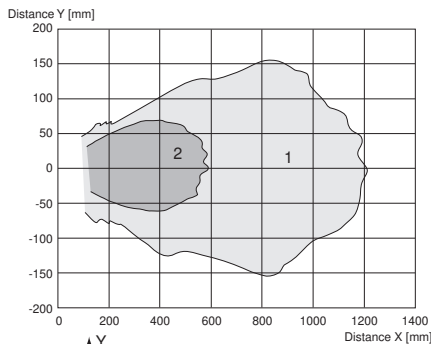


Couleur des fils selon EN 60947-5-2

1	BN
2	WH
3	BU
4	BK

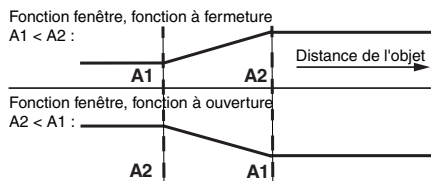
Courbe caractéristique

Courbe de réponse caractéristique



Courbe 1: surface unie 100 mm x 100 mm
 Courbe 2: barre ronde, Ø 25 mm

Programmation de la sortie en fonction



A1 -> ∞, A2 -> ∞ : Détection de la présence d'un objet

objet détecté : 10 V
 pas d'objet détecté : 0 V

Programmation

Le détecteur est doté d'une sortie analogique programmable à deux limites d'évaluation programmables. La programmation des limites d'évaluation et du mode de fonctionnement s'effectue en appliquant la tension d'alimentation $-U_B$ ou $+U_B$ à l'entrée d'apprentissage. La tension d'alimentation doit être appliquée à l'entrée d'apprentissage pendant au moins 1 s. Les LED indiquent si le détecteur a reconnu la cible pendant la procédure de programmation.

Remarque :

Les limites d'évaluation ne peuvent être spécifiées que directement après la mise sous tension. Un verrou horaire protège les points de commutation contre toute modification accidentelle, 5 minutes après la mise sous tension. Pour modifier les limites d'évaluation ultérieurement, l'utilisateur peut spécifier les valeurs souhaitées uniquement après une nouvelle mise sous tension.

Remarque :

Date de publication: 2023-11-14 Date d'édition: 2023-11-14 : 205336_fra.pdf

Programmation

Si vous utilisez l'adaptateur de programmation UB-PROG2 au cours de la procédure de programmation, la touche A1 est affectée à $-U_B$ et la touche A2 à $+U_B$.

Programmation de la sortie analogique

Rampe ascendante

1. Placez la cible au niveau de l'extrémité proche de la plage d'évaluation souhaitée
2. Programmez la limite d'évaluation en appliquant $-U_B$ à l'entrée d'apprentissage (la LED jaune clignote)
3. Déconnectez l'entrée d'apprentissage de $-U_B$ pour enregistrer la limite d'évaluation
4. Placez la cible au niveau de l'extrémité lointaine de la plage d'évaluation souhaitée
5. Programmez la limite d'évaluation en appliquant $+U_B$ à l'entrée d'apprentissage (la LED jaune clignote)
6. Déconnectez l'entrée d'apprentissage de $+U_B$ pour enregistrer la limite d'évaluation

Rampe descendante

1. Placez la cible au niveau de l'extrémité lointaine de la plage d'évaluation souhaitée
2. Programmez la limite d'évaluation en appliquant $-U_B$ à l'entrée d'apprentissage (la LED jaune clignote)
3. Déconnectez l'entrée d'apprentissage de $-U_B$ pour enregistrer la limite d'évaluation
4. Placez la cible au niveau de l'extrémité proche de la plage d'évaluation souhaitée
5. Programmez la limite d'évaluation en appliquant $+U_B$ à l'entrée d'apprentissage (la LED jaune clignote)
6. Déconnectez l'entrée d'apprentissage de $+U_B$ pour enregistrer la limite d'évaluation

Conditions d'installation

Lorsque le détecteur est installé dans un environnement où la température peut chuter en dessous de 0 °C, les brides de montage BF18, BF18-F ou BF 5-30 doivent être utilisées pour fixer le détecteur.

Si vous effectuez le montage direct du détecteur dans un orifice de passage à l'aide des écrous en acier, il doit être fixé au centre du filetage du boîtier. Si le détecteur doit être monté à l'avant du boîtier fileté, des écrous en plastique avec bague de centrage (accessoires) doivent être utilisés.