

Sensor ultrasónico

UB800-18GM40-U-V1

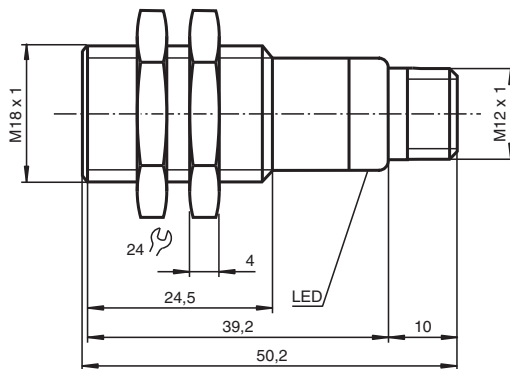


- Contrucción corta, 40 mm
- Indicación de la función con visibilidad general
- Salida analógica 0 ... 10 V
- Ventana de medición ajustable
- Entrada aprendizaje
- Compensación de temperatura

Sistema cabezal único



Dimensiones



Datos técnicos

Datos generales

Rango de detección	50 ... 800 mm
Rango de ajuste	70 ... 800 mm
Zona ciega	0 ... 50 mm
Estándar	100 mm x 100 mm
Frecuencia del transductor	aprox. 255 kHz
Retardo de respuesta	aprox. 100 ms

Elementos de indicación y manejo

LED verde	Power on
-----------	----------

Fecha de publicación: 2023-11-14 Fecha de edición: 2023-11-14 : 206336_spa.pdf

Consulte "Notas generales sobre la información de los productos de Pepperl+Fuchs".

Pepperl+Fuchs Group
www.pepperl-fuchs.com

EE. UU.: +1 330 486 0001
fa-info@us.pepperl-fuchs.com

Alemania: +49 621 776 1111
fa-info@de.pepperl-fuchs.com

Singapur: +65 6779 9091
fa-info@sg.pepperl-fuchs.com

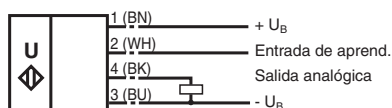
PF PEPPERL+FUCHS

Datos técnicos

LED amarillo		amarillo permanente: objeto en rango evaluación amarillo intermit.: función TEACH-IN, objeto detectado
LED rojo		rojo permanente: Avería rojo intermitente: función TEACH-IN, objeto no detectado
Datos eléctricos		
Tensión de trabajo	U_B	15 ... 30 V CC , rizado 10 % _{SS}
Corriente en vacío	I_0	≤ 20 mA
Entrada		
Modo de entrada		1 entrada teach-in límite de evaluación inferior A1: $-U_B$... +1 V, límite de evaluación superior A2: +4 V ... $+U_B$ Impedancia de entrada: > 4,7 kΩ, Impulso teach-in: ≥ 1 s
Salida		
Tipo de salida		1 salida analógica 0 ... 10 V
Preajuste		Límite de evaluación A1: 70 mm Límite de evaluación A2: 800 mm
Resolución		0,4 mm con máx. rango de detección
Desviación de la línea característica		± 1 % del valor final
Reproducibilidad		± 0,5 % del valor final
Impedancia de carga		> 1 kΩ
Influencia de la temperatura		± 1,5 % del valor final
Conformidad con Normas y Directivas		
Conformidad con la normativa		
Estándares		EN IEC 60947-5-2:2020 IEC 60947-5-2:2019 EN 60947-5-7:2003 IEC 60947-5-7:2003
Autorizaciones y Certificados		
Autorización UL		cULus Listed, Class 2 Power Source
Autorización CCC		Los productos cuya tensión de trabajo máx. ≤36 V no llevan el marcado CCC, ya que no requieren aprobación.
Condiciones ambientales		
Temperatura ambiente		-25 ... 70 °C (-13 ... 158 °F)
Temperatura de almacenaje		-40 ... 85 °C (-40 ... 185 °F)
Datos mecánicos		
Tipo de conexión		Conector macho M12 x 1 , 4 polos
Longitud de la carcasa		40 mm
Diámetro de la carcasa		18 mm
Grado de protección		IP67
Material		
Carcasa		latón, niquelado
Transductor		resina Epoxy/Mezcla de esferas de vidrio; espuma Poliuretano, tapa PBT
Masa		25 g

Conexión

Símbolo normalizado/Conexión:
(versión U)



Color del conductor según EN 60947-5-2.

Asignación de conexión

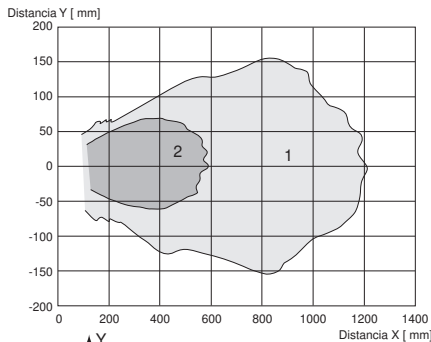


Color del conductor según EN 60947-5-2

1	BN
2	WH
3	BU
4	BK

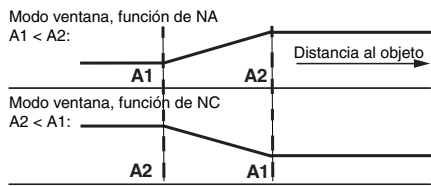
Curva de características

Curvas de respuesta características



Curva 1: placa plana 100 mm x 100 mm
Curva 2: barra redonda, Ø 25 mm

Programación de la salida de conmutación



A1 -> ∞, A2 -> ∞: Detección de presencia de objeto

Objeto reconocido: 10 V
Objeto no reconocido: 0 V

Programación

The sensor features a programmable analog output with two programmable evaluation boundaries. Programming the evaluation boundaries and the operating mode is done by applying the supply voltage $-U_B$ or $+U_B$ to the Teach-In input. The supply voltage must be applied to the Teach-In input for at least 1 s. LEDs indicate whether the sensor has recognized the target during the programming procedure.

Note:

Evaluation boundaries may only be specified directly after Power on. A time lock secures the adjusted switching points against unintended modification 5 minutes after Power on. To modify the evaluation boundaries later, the user may specify the desired values only after a new Power On.

Note:

If a programming adapter UB-PROG2 is used for the programming procedure, button A1 is assigned to $-U_B$ and button A2 is assigned to $+U_B$.

Fecha de publicación: 2023-11-14 Fecha de edición: 2023-11-14 : 2063306_spa.pdf

Programación

Programming the analog output

Rising ramp

1. Place the target at the near end of the desired evaluation range
2. Program the evaluation boundary by applying $-U_B$ to the Teach-In input (yellow LED flashes)
3. Disconnect the Teach-In input from $-U_B$ to save the evaluation boundary
4. Place the target at the far end of the desired evaluation range
5. Program the evaluation boundary by applying $+U_B$ to the Teach-In input (yellow LED flashes)
6. Disconnect the Teach-In input from $+U_B$ to save the evaluation boundary

Falling ramp

1. Place the target at the far end of the desired evaluation range
2. Program the evaluation boundary by applying $-U_B$ to the Teach-In input (yellow LED flashes)
3. Disconnect the Teach-In input from $-U_B$ to save the evaluation boundary
4. Place the target at the near end of the desired evaluation range
5. Program the evaluation boundary by applying $+U_B$ to the Teach-In input (yellow LED flashes)
6. Disconnect the Teach-In input from $+U_B$ to save the evaluation boundary

Condiciones de instalación

Si el sensor se instala en un entorno donde la temperatura ambiente pueda situarse por debajo de los 0 °C, es necesario utilizar una de las bridas de montaje (BF18, BF18-F o BF 5-30) para fijarlo.

En caso de que el sensor se monte de forma directa en un orificio pasante con las tuercas de acero, debe fijarse en la parte central de la rosca de la carcasa. Si es necesario llevar a cabo una fijación en el extremo delantero de la carcasa con rosca, se deben usar tuercas de plástico con anillo de centrado (accesorios).