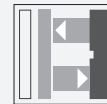




Sensor óptico de reflexión con difusión de fondo



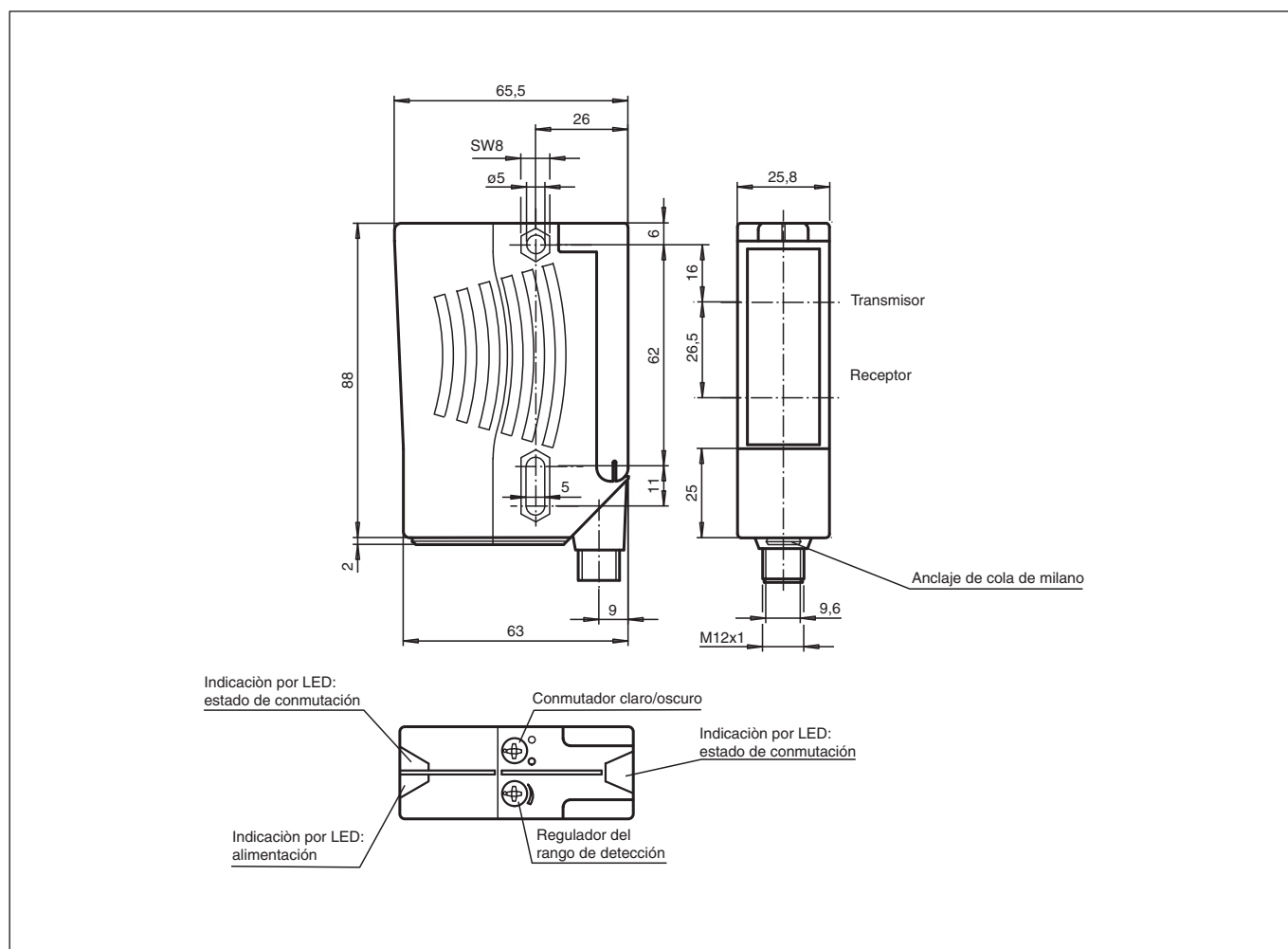
RL28-8-H-2000-IR-3974/47/112

- LEDs indicadores muy visibles para energía y estado de conmutación
- Diferencia negro/blanco pequeña por LED emisor infrarrojo
- Insensible a la luz extraña, también con lámparas fluorescentes
- Impermeable, Tipo de protección IP67
- Versión extra resistente a sacudidas
- Clase de protección II

Sensor óptico de detección directa con supresión de fondo



Dimensiones



Fecha de publicación: 2023-04-04 Fecha de edición: 2023-04-04 : 206804_spa.pdf

Consulte "Notas generales sobre la información de los productos de Pepperl+Fuchs".

Pepperl+Fuchs Group
www.pepperl-fuchs.com

EE. UU.: +1 330 486 0001
fa-info@us.pepperl-fuchs.com

Alemania: +49 621 776 1111
fa-info@de.pepperl-fuchs.com

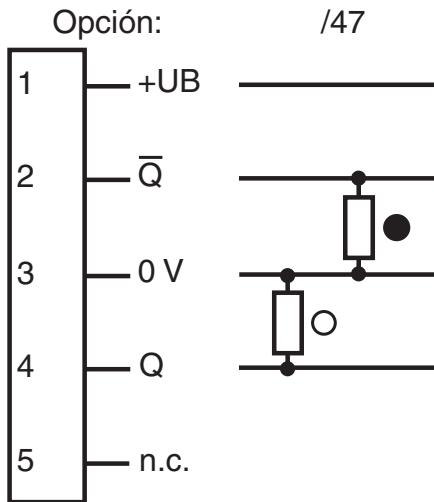
Singapur: +65 6779 9091
fa-info@sg.pepperl-fuchs.com

PEPPERL+FUCHS

Datos técnicos

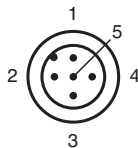
Datos generales			
Rango de detección			20 ... 2000 mm
Rango de detección mín.			20 ... 200 mm
Rango de detección máx.			20 ... 2000 mm
Supresión de fondo			máx. + 10 % del límite superior de alcance
Emisor de luz			IRED
Tipo de luz			Infrarrojo, luz alterna , 880 nm
Diferencia blanco-negro (6 %/90 %)			< 40 %
Diámetro del haz de luz			aprox. 70 mm a una distancia de 2000 mm
Ángulo de apertura			Emisor 2°, Receptor 2°
Límite de luz extraña			50000 Lux
Datos característicos de seguridad funcional			
MTTF _d			720 a
Duración de servicio (T _M)			20 a
Factor de cobertura de diagnóstico (DC)			0 %
Elementos de indicación y manejo			
Indicación de trabajo			LED verde
Indicación de la función			2 LEDs amarillos on: Objeto dentro del rango de detección\off: Objeto fuera del rango de detección
Elementos de mando			Regulador del rango de detección , Conmutador claro/oscuro
Datos eléctricos			
Tensión de trabajo	U _B		10 ... 30 V CC
Rizado			10 %
Corriente en vacío	I ₀		≤ 40 mA
Salida			
Tipo de conmutación			conmutación claro/oscuro, seleccionable
Señal de salida			2 PNP, antivalente, prot. ctra. cortocircuito, prot. ctra. inversión de polaridad , colectores abiertos
Tensión de conmutación			máx. 30 V CC
Corriente de conmutación			máx. 200 mA
Frecuencia de conmutación	f		250 Hz
Tiempo de respuesta			2 ms
Conformidad			
Norma del producto			EN 60947-5-2
Autorizaciones y Certificados			
Autorización UL			E87056 , cULus Listed , Fuente de alimentación de clase 2 , clasificación tipo 1
Condiciones ambientales			
Temperatura ambiente			-40 ... 60 °C (-40 ... 140 °F)
Temperatura de almacenaje			-40 ... 60 °C (-40 ... 140 °F)
Datos mecánicos			
Anchura de la carcasa			25,8 mm
Altura de la carcasa			88 mm
Profundidad de la carcasa			65,5 mm
Grado de protección			IP67
Conexión			Conector M12 x 1, 5 polos, 90° giratorio
Material			
Carcasa			Plástico ABS
Salida de luz			Plástico
Conectores			metal
Masa			aprox. 100 g

Asignación de conexión



- = conmutación claro
- = conmutación oscuro

Asignación de conexión

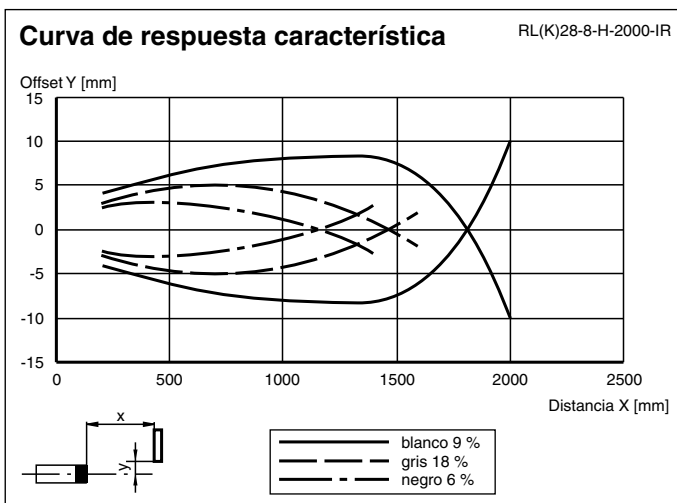


Color del conductor según EN 60947-5-2

1	BN
2	WH
3	BU
4	BK
5	GY

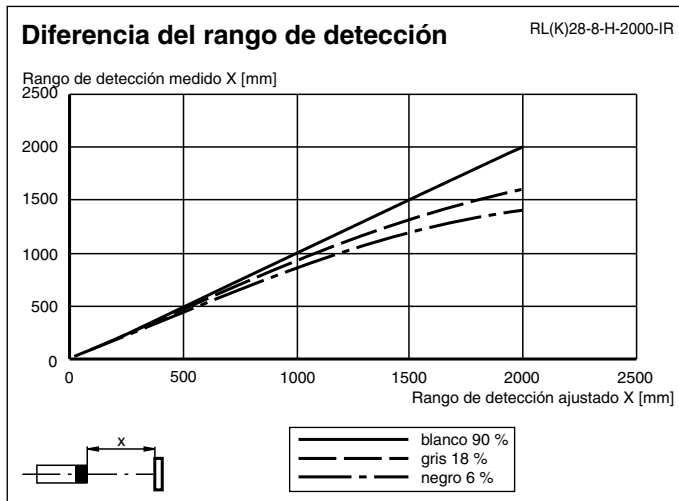
Curva de características

Fecha de publicación: 2023-04-04 Fecha de edición: 2023-04-04 : 206804_spa.pdf



Consulte "Notas generales sobre la información de los productos de Pepperl+Fuchs".

Curva de características



Aplicación



Accesorios

	OMH-05	Ayuda de montaje para en barra cilíndrica $\varnothing 12\text{mm}$ o latón (grosor 1,5 ... 3mm)
	OMH-21	Soporte de montaje: soporte de montaje para sensores de la serie RL*
	OMH-22	Accesorios de montaje para sensores de la serie RL*
	OMH-RLK29-HW	Angulo de fijación de montaje al dorso
	OMH-RL28-C	Modelo de cubierta con protección de escoria de soldadura

Información adicional

Uso conforme a lo prescrito:

En el sensor fotoeléctrico de detección directa con supresión del fondo se encuentran el sensor y el receptor en una sola carcasa. Mediante una disposición en ángulo entre emisor y receptores (2 elementos receptores) se consigue una supresión de los objetos que estén fuera del campo de recepción.

La detección de objetos se produce independientemente de su estructura superficial, claridad y color, así como de la claridad del fondo.

Indicaciones de montaje:

Los sensores pueden fijarse directamente con los tornillos de fijación o con un soporte angular (no incluido).

La superficie de fondo debe ser plana para evitar que la carcasa se deforme al fijarla. Se recomienda asegurar las tuercas y tornillos con arandelas elásticas, para prevenir el desajuste del sensor.

Ajuste:

Después de colocar la tensión de operación se ilumina de verde el LED.

Dirigir el sensor al fondo. Si alumbra el LED amarillo, debe reducirse el alcance con ayuda del regulador del alcance de detección hasta que entonces se apague el LED amarillo.

Captación de objetos:

Colocar el objeto que se va a captar en el margen máximo de detección deseado y dirigir hacia él el punto de luz. Si se detecta el objeto, se ilumina el LED amarillo.

Si no alumbra, debe ajustarse el margen de detección hasta que se ilumine al captar objetos.

Limpieza:

Recomendamos limpiar a intervalos regulares la superficie óptica y verificar las conexiones de rosca y las enchufables.