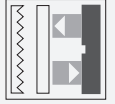




Sensor óptico de barrera por reflexión RL28-55-V-3974/47/82b/112

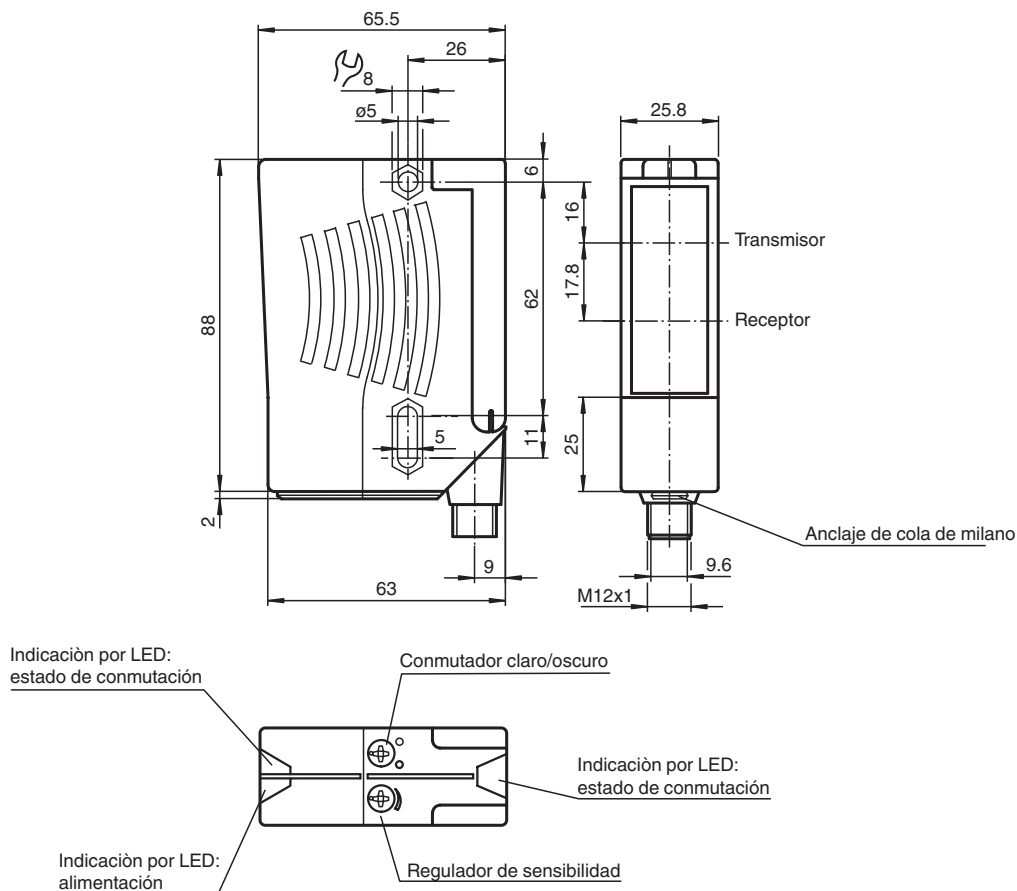


- Supresión del primer plano, adecuado para la detección de objetos envueltos en film retráctil
- LEDs indicadores muy visibles para energía, reserva de función y estado de conmutación
- Insensible a la luz extraña, también con lámparas fluorescentes
- Versión extra resistente a sacudidas
- Impermeable, Tipo de protección IP67

Sensor óptico de barrera por reflexión con filtro polarización para la supresión de primer plano



Dimensiones



Fecha de publicación: 2026-06-15 Fecha de edición: 2026-06-15 : 206805_spa.pdf

Consulte "Notas generales sobre la información de los productos de Pepperl+Fuchs".

Pepperl+Fuchs Group
www.pepperl-fuchs.com

EE. UU.: +1 330 486 0001
fa-info@us.pepperl-fuchs.com

Alemania: +49 621 776 1111
fa-info@de.pepperl-fuchs.com

Singapur: +65 6779 9091
fa-info@sg.pepperl-fuchs.com

PEPPERL+FUCHS

Datos técnicos

Datos generales		
Distancia útil operativa		0 ... 13 m
Distancia del reflector		0,5 ... 13 m (zona cercana 0 ... 0,2 m suprimida)
Distancia útil límite		17 m
Objeto de referencia		Reflector H85-2
Emisor de luz		LED
Tipo de luz		Luz alterna, roja , 660 nm
Polfiltro		si
Diámetro del haz de luz		aprox. 220 mm a una distancia de 13 m
Ángulo de apertura		Emisor 1°, Receptor 2°
Límite de luz extraña		80000 Lux
Datos característicos de seguridad funcional		
MTTF _d		690 a
Duración de servicio (T _M)		20 a
Factor de cobertura de diagnóstico (DC)		0 %
Elementos de indicación y manejo		
Indicación de trabajo		LED verde
Indicación de la función		2 LED amarillos, se encienden cuando el haz de luz está libre, parpadean cuando está por debajo de la reserva de funcionamiento, se apagan cuando se interrumpe el haz de luz
Elementos de mando		Regulador de sensibilidad (ajuste hasta < 25 % del rango de detección de trabajo) , Conmutador claro/oscurο
Datos eléctricos		
Tensión de trabajo	U _B	10 ... 30 V CC
Rizado		10 %
Corriente en vacío	I ₀	≤ 40 mA
Salida		
Salida de alarma de estabilidad		1 PNP, inactivo cuando está por debajo de la reserva de funcionamiento durante 10 s inactivo inmediatamente si se producen 4 interrupciones del haz de luz
Tipo de conmutación		conmutación claro/oscurο, seleccionable
Señal de salida		2 PNP, antivalente, prot. ctra. cortocircuito, prot. ctra. inversión de polaridad , colectores abiertos
Tensión de conmutación		máx. 30 V CC
Corriente de conmutación		máx. 200 mA
Frecuencia de conmutación	f	1000 Hz
Tiempo de respuesta		0,5 ms
Conformidad		
Norma del producto		EN 60947-5-2
Autorizaciones y Certificados		
Autorización UL		E87056 , cULus Listed , Fuente de alimentación de clase 2 , clasificación tipo 1
Condiciones ambientales		
Temperatura ambiente		-40 ... 60 °C (-40 ... 140 °F)
Temperatura de almacenaje		-40 ... 60 °C (-40 ... 140 °F)
Datos mecánicos		
Grado de protección		IP67
Conexión		Conector M12 x 1, 5 polos, 90° giratorio
Material		
Carcasa		Plástico ABS
Salida de luz		Plástico
Conectores		metal
Masa		aprox. 100 g
Dimensiones		
Altura		88 mm
Anchura		25,8 mm

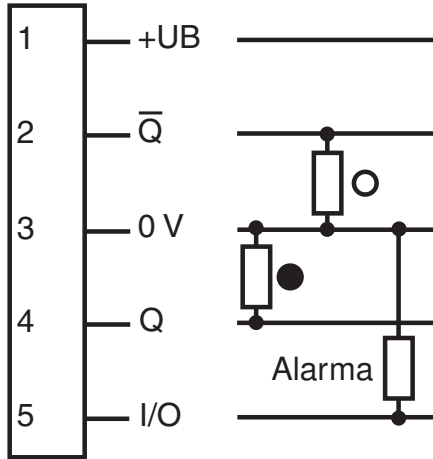
Fecha de publicación: 2026-06-15 Fecha de edición: 2026-06-15 : 206805_spa.pdf

Datos técnicos

Profundidad 65,5 mm

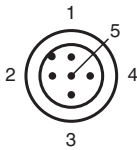
Asignación de conexión

Opción: /47/82b



○ = conmutación claro
● = conmutación oscuro

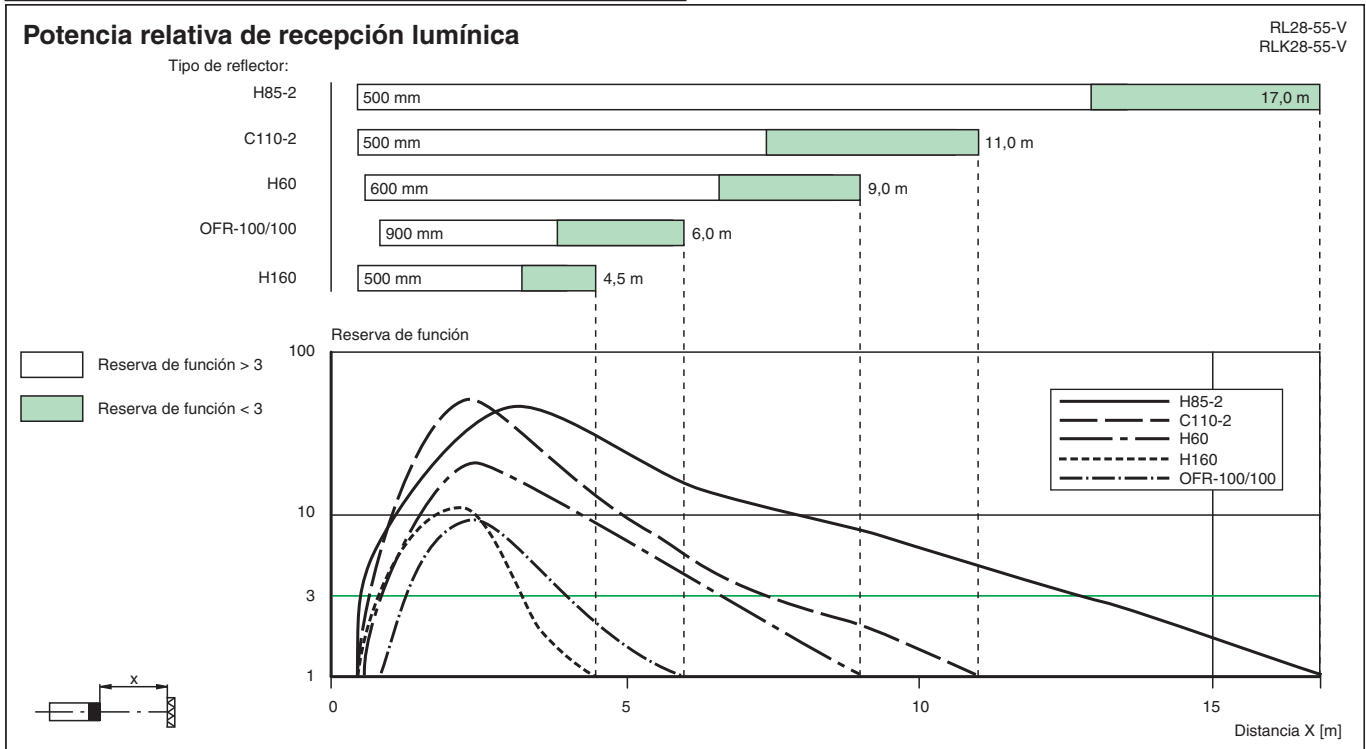
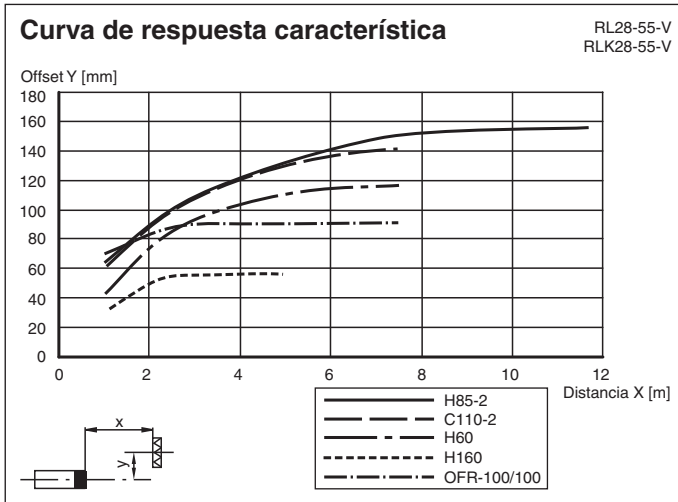
Asignación de conexión



Color del conductor según EN 60947-5-2

1	BN
2	WH
3	BU
4	BK
5	GY

Curva de características



Fecha de publicación: 2026-06-15 Fecha de edición: 2026-06-15 : 206805_spa.pdf