



Referencia de pedido

ML6-8-H-40-RT/95/102

Sensor óptico de reflexión con difusión de fondo

con conector macho M8 x 1, 4 polos

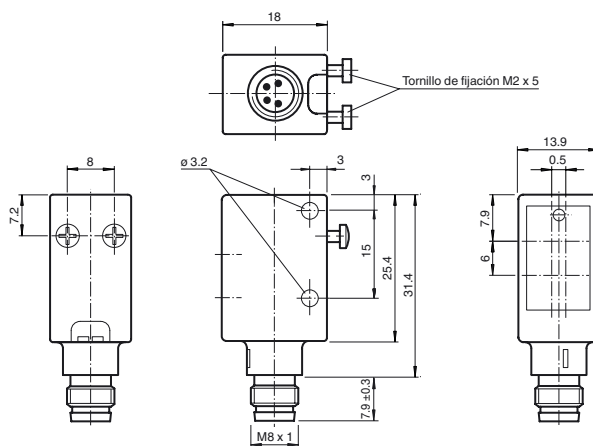
Características

- Supresión de fondo precisa
- Diferencia blanco/negro mínima
- Punto de luz pequeño y preciso
- Indicaciones por LEDs con gran visibilidad para alimentación, estado de conmutación, cortocircuito y tensión insuficiente
- Agujeros de fijación reforzado con metal
- Versión no manipulable porque no dispone de opciones de ajuste
- Versión NPN

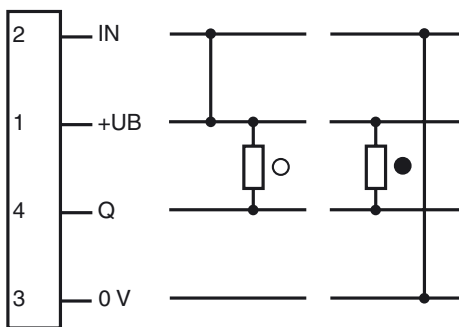
Información de producción

La serie ML6 destaca por su diseño estándar, resistente y potente, alojado en una carcasa en miniatura. La carcasa ofrece un grado de protección IP67/IP69K e incorpora una lente apta para el sector alimentario, indicadores LED de gran visibilidad y resistentes casquillos de metal para el montaje. También están disponibles sensores regulables y a prueba de manipulación con doble salida push-pull. Los sensores ofrecen un alto límite de iluminación ambiental. Se suprimen las reflexiones del fondo. Gracias al tamaño extraordinariamente reducido de su intenso punto luminoso y a su rapidez de respuesta, ofrecen una precisión de conmutación máxima en bordes de objetos. Además, sus fuentes de luz de color rojo, claramente visibles, facilitan la alineación. Los supresores de fondo fijos de alto rendimiento son una característica de enorme utilidad. Estos sensores están indicados para la detección precisa de objetos y abren un amplio abanico de posibilidades de aplicación.

Dimensiones

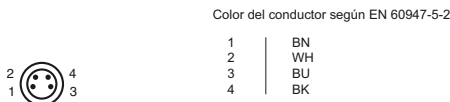


Conexión eléctrica

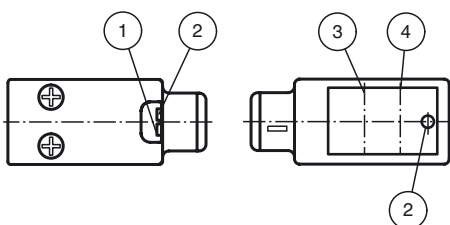


- = conmutación claro
- = conmutación oscuro

Fijación de acordar



Elementos de indicación y manejo



1	indicación de operación	verde
2	indicación del estado de conmutación	amarillo
3	eje del receptor	
4	eje del emisor	

Fecha de publicación: 2019-11-26 15:32 Fecha de edición: 2019-11-26 20:5807_spa.xml

Datos técnicos

Datos generales

Rango de detección	10 ... 40 mm
Rango de detección máx.	10 ... 50 mm
Supresión de fondo	desde 50 mm
Emisor de luz	LED
Tipo de luz	Luz alterna, roja , 660 nm
Diferencia blanco/negro (6%/90%)	aprox. 3 mm
Diámetro del haz de luz	aprox. 3 mm con 40 mm
Angulo de apertura	aprox. 5 °
Límite de luz extraña	
Luz continua	40000 Lux
Luz cambiante	5000 Lux

Datos característicos de seguridad funcional

MTTF _d	1940 a
Duración de servicio (T _M)	20 a
Factor de cobertura de diagnóstico (DC)	0 %

Elementos de indicación y manejo

Indicación de trabajo	LED verde, iluminado estático Power on , Indicación de baja tensión: LED verde intermitente (aprox. 0,8 Hz) , cortocircuito : LED verde intermitente (aprox.. 4 Hz)
Indicación de la función	LED amarillo: iluminado con objeto detectado

Datos eléctricos

Tensión de trabajo	U _B	10 ... 30 V CC
Rizado		10 %
Corriente en vacío	I ₀	< 25 mA

Salida

Tipo de conmutación	Conmutación claro/oscurito conmutable electrónicamente	
Señal de salida	NPN, Colector abierto protegido contra cortocircuito protegido	
Tensión de conmutación	máx. 30 V CC	
Corriente de conmutación	máx. 100 mA	
Caída de tensión	U _d	≤ 2,5 V CC
Frecuencia de conmutación	f	1000 Hz
Tiempo de respuesta	0,5 ms	

Conformidad

Norma del producto	EN 60947-5-2
--------------------	--------------

Condiciones ambientales

Temperatura ambiente	-20 ... 60 °C (-4 ... 140 °F)
Temperatura de almacenaje	-20 ... 75 °C (-4 ... 167 °F)

Datos mecánicos

Anchura de la carcasa	13,9 mm
Altura de la carcasa	31,4 mm
Profundidad de la carcasa	18 mm
Grado de protección	IP67 / IP69K
Conexión	Conector macho M8 x 1, 4 polos
Material	
Carcasa	ABS
Salida de luz	PMMA
Masa	aprox. 10 g

Conformidad con Normas y Directivas

Conformidad con la normativa	
Resistencia a choque e impacto	IEC / EN 60068, semisinusoidal, 40 g por dirección X, Y y Z
Resistencia a la vibración	IEC / EN 60068-2-6, sinusoidal, 10 - 150 Hz, 5 g por dirección X, Y y Z

Autorizaciones y Certificados

Autorización UL	cULus Listed
Autorización CCC	Los productos cuya tensión de trabajo máx. ≤36 V no llevan el marcado CCC, ya que no requieren aprobación.

Accesorios

OMH-4.1
Terminales

OMH-ML6
Angulo de fijación

OMH-ML6-U
Angulo de fijación

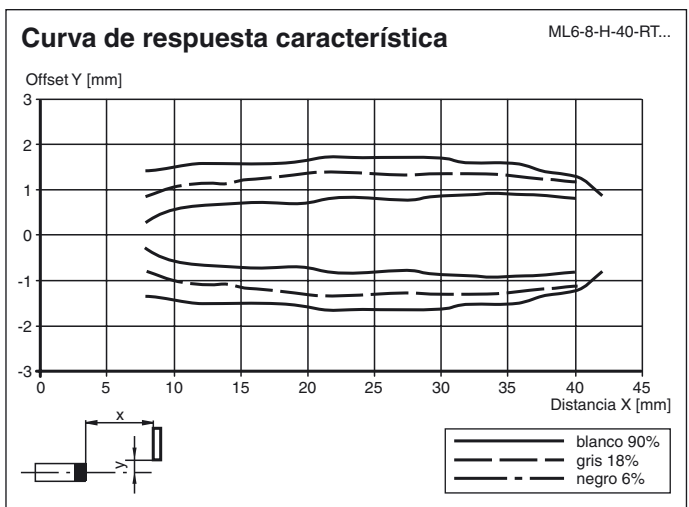
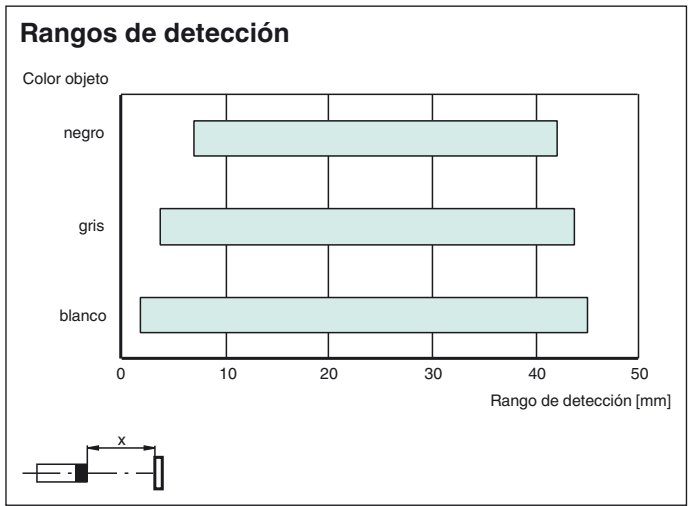
OMH-ML6-Z
Angulo de fijación

V31-GM-2M-PUR
Conector hembra M8 de 4 polos, cable PUR

V31-WM-2M-PUR
Conector hembra M8 de 4 polos, cable PUR

Pueden encontrarse otros accesorios en www.pepperl-fuchs.com

Curvas/Diagramas



Fecha de publicación: 2019-11-26 15:32 Fecha de edición: 2019-11-26 20:5807_spa.xml