



Einweg-Lichtschanke

LD28/LV28-F1-3974/47/82b/112

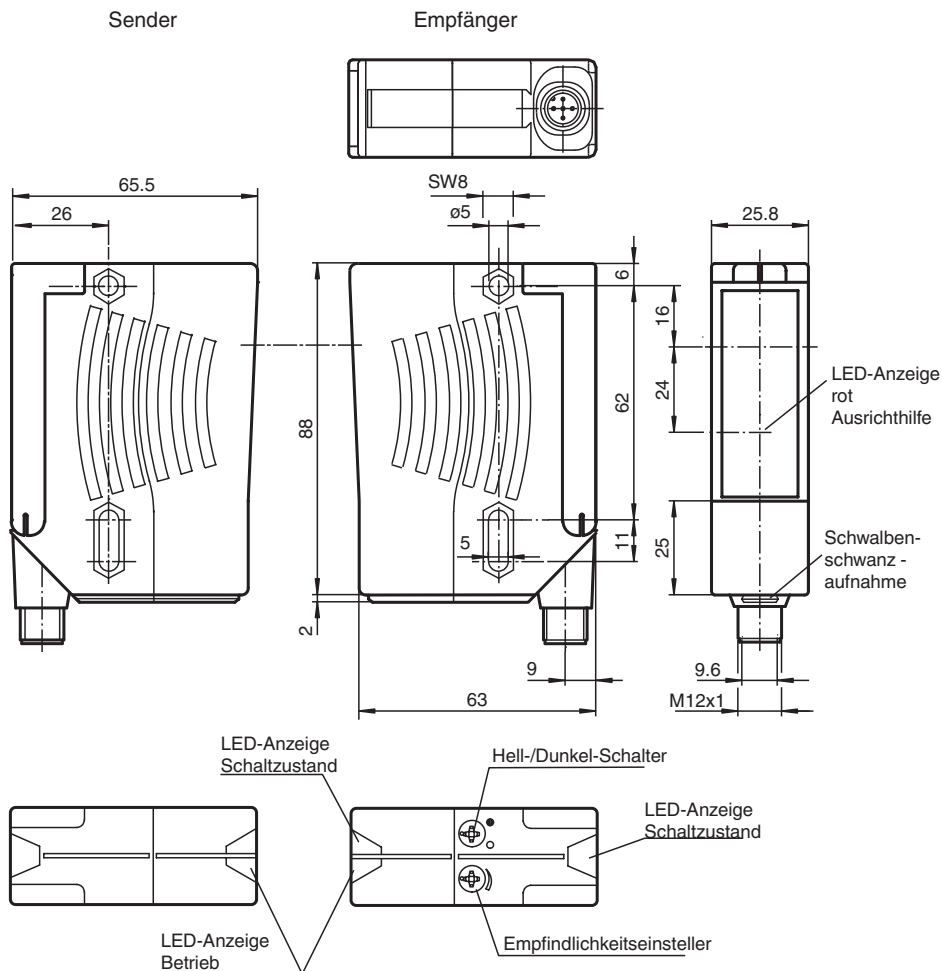


- Weit hell sichtbare Anzeige-LEDs für Power on, Funktionsreserve und Schaltzustand
- Weit sichtbare LED als Ausrichthilfe hinter Empfängeroptik
- Senderabschaltung
- Fremdlichtunempfindlich, auch bei getakteten Energiesparlampen
- Extra rüttelfeste Ausführung
- Wasserdicht, Schutzart IP67

Universal-Einweg-Lichtschanke, große Bauform, Reichweite 30 m, Rotlicht, Sendefrequenz 25 kHz, Hell-/Dunkelschaltung, DC-Version, 2 PNP-Ausgänge, Testeingang, Vorausfallausgang, Stecker M12



Abmessungen



Technische Daten

Einzelkomponenten

Veröffentlichungsdatum: 2024-06-24 Ausgabedatum: 2024-06-24 Dateiname: 205836_ger.pdf

Beachten Sie „Allgemeine Hinweise zu Pepperl+Fuchs-Produktinformationen“.

Pepperl+Fuchs-Gruppe
www.pepperl-fuchs.com

USA: +1 330 486 0001
fa-info@us.pepperl-fuchs.com

Deutschland: +49 621 776 1111
fa-info@de.pepperl-fuchs.com

Singapur: +65 6779 9091
fa-info@sg.pepperl-fuchs.com

PF PEPPERL+FUCHS

Technische Daten

Sender	LD28-F1-3974/76a/112	
Empfänger	LV28-F1-3974/47/82b/112	
Allgemeine Daten		
Betriebsreichweite	0 ... 30 m	
Grenzreichweite	40 m	
Lichtsender	LED	
Lichtart	rot, Wechsellicht , 660 nm	
Ausrichthilfe	LED rot (in Empfänger-Optik) leuchtet konstant bei Strahlerunterbrechung, blinkt bei Erreichen des Schaltpunktes, aus bei Erreichen der Funktionsreserve	
Sendefrequenz	F1 = 25 kHz	
Lichtfleckdurchmesser	ca. 0,6 m bei 30 m	
Öffnungswinkel	Sender 1,2°, Empfänger 5°	
Fremdlichtgrenze	50000 Lux	
Kenndaten funktionale Sicherheit		
MTTF _d	620 a	
Gebrauchsdauer (T _M)	20 a	
Diagnosedeckungsgrad (DC)	90 %	
Anzeigen/Bedienelemente		
Betriebsanzeige	LED grün	
Funktionsanzeige	LED gelb: 1. LED leuchtet konstant: Signal > 2 x Schaltpunkt (Funktionsreserve) 2. LED blinkt: Signal zwischen 1 x Schaltpunkt und 2 x Schaltpunkt 3. LED aus: Signal < Schaltpunkt	
Bedienelemente	Empfindlichkeitseinsteller (Einstellung bis < 25 % der Betriebsreichweite) , Hell-/Dunkelumschalter	
Elektrische Daten		
Betriebsspannung	U _B	10 ... 30 V DC
Welligkeit	10 %	
Leerlaufstrom	I ₀	Sender: ≤ 50 mA Empfänger: ≤ 35 mA
Eingang		
Testeingang	Senderabschaltung bei +U _B (I _{max.} < 3 mA bei 30 V DC)	
Ausgang		
Funktionsreserve-Ausgang	1 PNP-Transistor, kurzschlussfest, verpolsicher, offener Kollektor, U _{max} = 30 V DC, I _{max} = 0,2 A Der Ausgang wird inaktiv, wenn das Signal für etwa 10 s die Funktionsreserve unterschritten hat (gelbe und rote LED blinken). Finden innerhalb dieser Zeit 4 Lichtstrahlungsunterbrechungen statt, wird der Ausgang sofort inaktiv.	
Schaltungsart	hell-/dunkelschaltend umschaltbar	
Signalausgang	2 PNP, antivalent, kurzschlussfest, verpolgeschützt , offene Kollektoren	
Schaltspannung	max. 30 V DC	
Schaltstrom	max. 200 mA	
Schaltfrequenz	f	1000 Hz
Ansprechzeit	0,5 ms	
Konformität		
Produktnorm	EN 60947-5-2	
Zulassungen und Zertifikate		
UL-Zulassung	cULus	
CCC-Zulassung	Produkte, deren max. Betriebsspannung ≤36 V ist, sind nicht zulassungspflichtig und daher nicht mit einer CCC-Kennzeichnung versehen.	
Umgebungsbedingungen		
Umgebungstemperatur	-40 ... 60 °C (-40 ... 140 °F)	
Lagertemperatur	-40 ... 75 °C (-40 ... 167 °F)	
Mechanische Daten		
Schutzart	IP67	

Veröffentlichungsdatum: 2024-06-24 Ausgabedatum: 2024-06-24 Dateiname: 205836_ges.pdf

Beachten Sie „Allgemeine Hinweise zu Pepperl+Fuchs-Produktinformationen“.

 Pepperl+Fuchs-Gruppe
www.pepperl-fuchs.com

 USA: +1 330 486 0001
fa-info@us.pepperl-fuchs.com

 Deutschland: +49 621 776 1111
fa-info@de.pepperl-fuchs.com

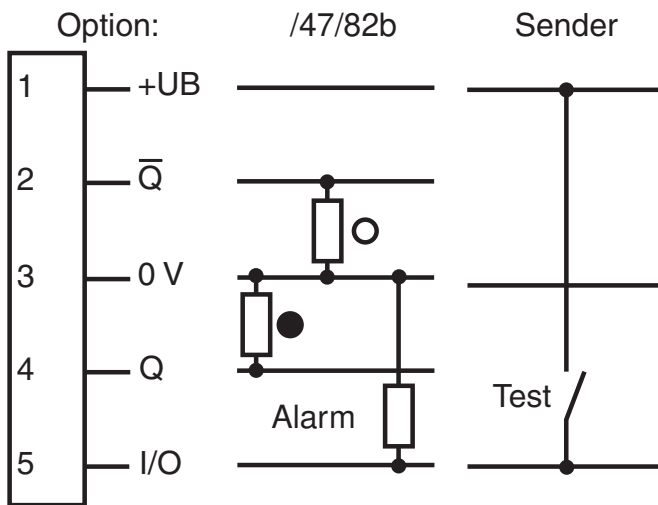
 Singapur: +65 6779 9091
fa-info@sg.pepperl-fuchs.com

 **PEPPERL+FUCHS**

Technische Daten

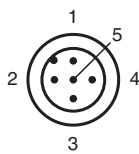
Anschluss	Metallstecker M12, 5-polig, 90° drehbar
Material	
Gehäuse	Kunststoff ABS
Lichtaustritt	Kunststoffscheibe
Masse	140 g (Sender und Empfänger)
Abmessungen	
Höhe	88 mm
Breite	25,8 mm
Tiefe	65,5 mm

Anschlussbelegung



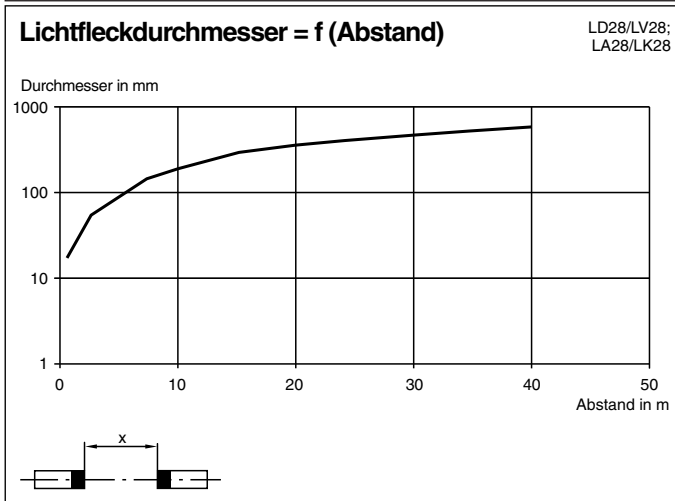
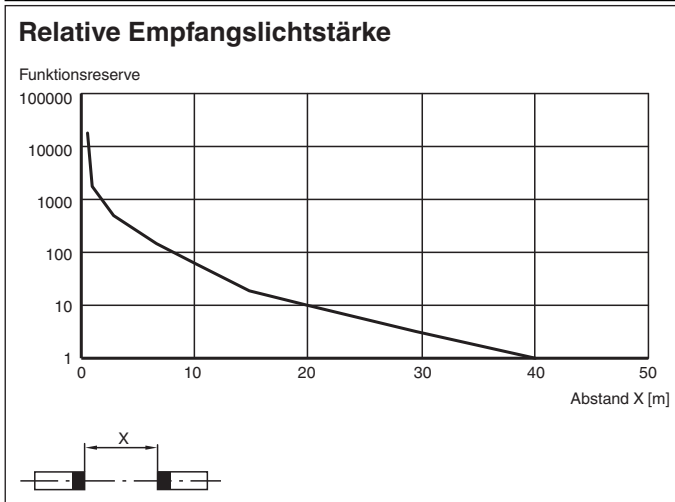
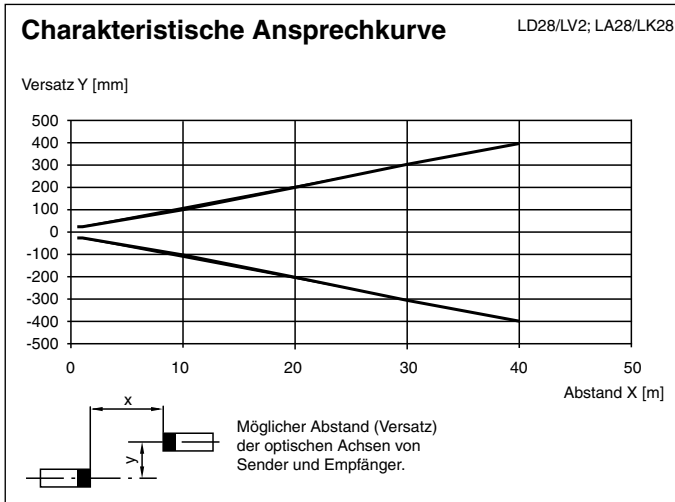
- = Hellschaltung
- = Dunkelschaltung

Anschlussbelegung



Veröffentlichungsdatum: 2024-06-24 Ausgabedatum: 2024-06-24 Dateiname: 206836_ger.pdf

Kennlinie



Veröffentlichungsdatum: 2024-06-24 Ausgabedatum: 2024-06-24 Dateiname: 205836_ger.pdf

Beachten Sie „Allgemeine Hinweise zu Pepperl+Fuchs-Produktinformationen“.

Pepperl+Fuchs-Gruppe
www.pepperl-fuchs.com

USA: +1 330 486 0001
fa-info@us.pepperl-fuchs.com

Deutschland: +49 621 776 1111
fa-info@de.pepperl-fuchs.com

Singapur: +65 6779 9091
fa-info@sg.pepperl-fuchs.com