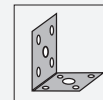


support de montage safety

TR 14/30/50/60

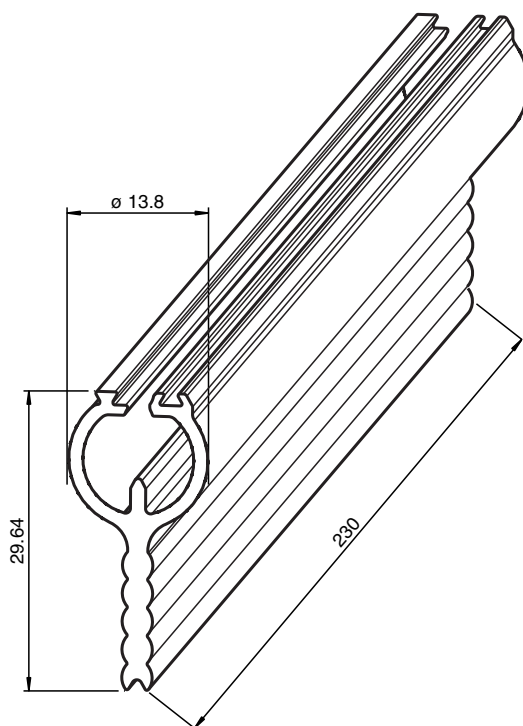


- Tige de sondage universelle pour tester tous les rideaux optiques des séries SLCT et SLCS

Tige de sondage pour rideau optique de sécurité SLCT



Dimensions



Données techniques

Caractéristiques mécaniques

Matériau	Aluminium
Masse	env. 105 g

Date de publication: 2020-03-23 Date d'édition: 2020-10-06 : 205992_fra.pdf

Reportez-vous aux « Remarques générales sur les informations produit de Pepperl+Fuchs ».

Groupe Pepperl+Fuchs
www.pepperl-fuchs.com

États-Unis : +1 330 486 0001
fa-info@us.pepperl-fuchs.com

Allemagne : +49 621 776 1111
fa-info@de.pepperl-fuchs.com

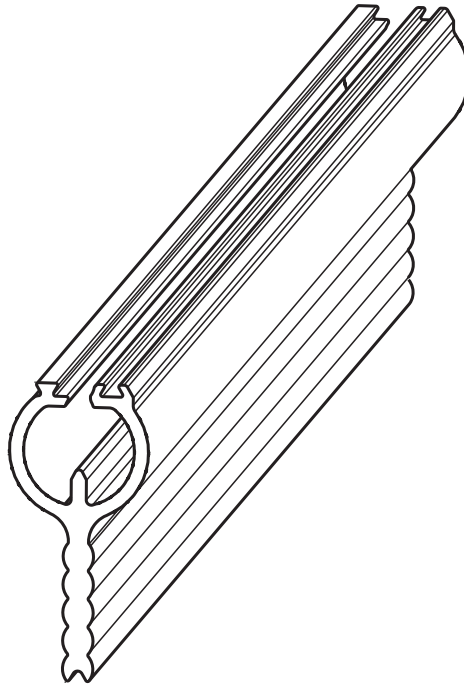
Singapour : +65 6779 9091
fa-info@sg.pepperl-fuchs.com

PEPPERL+FUCHS

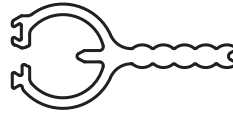
Données techniques

Convient pour séries	
Safety Série	SLCT SLCS

Assemblage



Prüfstab
Test rod
Barra de prueba
Provino a sbarretta
14 mm



Prüfstab
Test rod
Barra de prueba
Provino a sbarretta
30 mm



Prüfstab
Test rod
Barra de prueba
Provino a sbarretta
50 mm



Prüfstab
Test rod
Barra de prueba
Provino a sbarretta
60 mm



Date de publication: 2020-03-23 Date d'édition: 2020-10-06 : 205992_fra.pdf

Reportez-vous aux « Remarques générales sur les informations produit de Pepperl+Fuchs ».

Groupe Pepperl+Fuchs
www.pepperl-fuchs.com

États-Unis : +1 330 486 0001
fa-info@us.pepperl-fuchs.com

Allemagne : +49 621 776 1111
fa-info@de.pepperl-fuchs.com

Singapour : +65 6779 9091
fa-info@sg.pepperl-fuchs.com