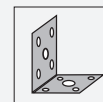


Ausilio di montaggio Safety

TR 14/30/50/60

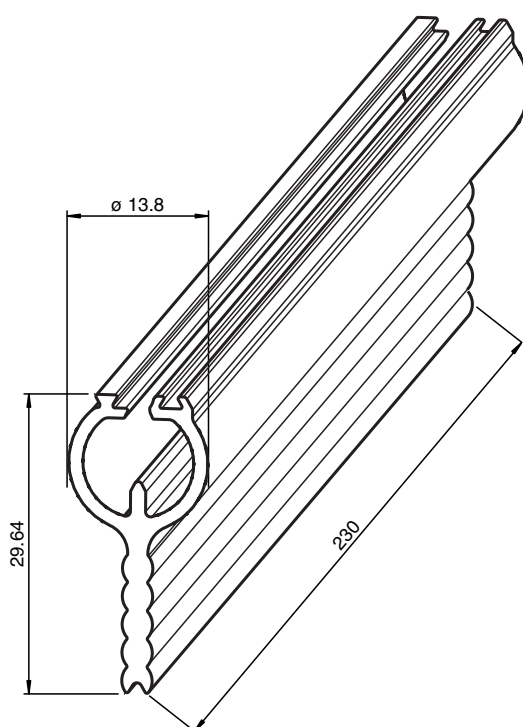


- Asta graduata universale da test apparecchio per tutte le barriere luminose Serie SLCT e SLCS

Provino a sbarretta per la barriera fotoelettrica di sicurezza SLCT



Dimensioni



Dati tecnici

Dati meccanici

Materiale	Alluminio
Peso	circa. 105 g

Data di edizione: 2020-03-23 Data di stampare: 2020-10-06 : 205992_ita.pdf

Consultate "Note generali relative alle informazioni sui prodotti Pepperl+Fuchs".

Pepperl+Fuchs Group
www.pepperl-fuchs.com

USA: +1 330 486 0001
fa-info@us.pepperl-fuchs.com

Germania: +49 621 776 1111
fa-info@de.pepperl-fuchs.com

Singapore: +65 6779 9091
fa-info@sg.pepperl-fuchs.com

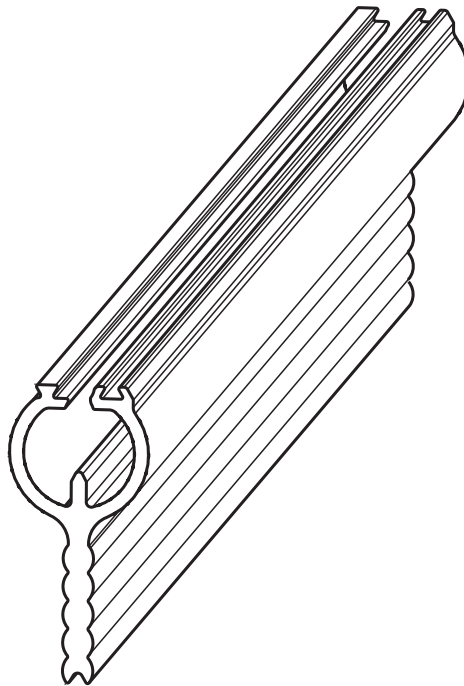
PEPPERL+FUCHS

Dati tecnici

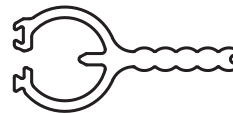
Serie di corrispondenza

Serie "Safety"	SLCT SLCS
----------------	--------------

Gruppo



Prüfstab
Test rod
Barra de prueba
Provino a sbarretta
14 mm



Prüfstab
Test rod
Barra de prueba
Provino a sbarretta
30 mm



Prüfstab
Test rod
Barra de prueba
Provino a sbarretta
50 mm



Prüfstab
Test rod
Barra de prueba
Provino a sbarretta
60 mm



Data di edizione: 2020-03-23 Data di stampare: 2020-10-06 : 205992_ita.pdf