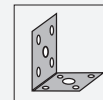


Ayuda de montaje de seguridad

TR 14/30/50/60

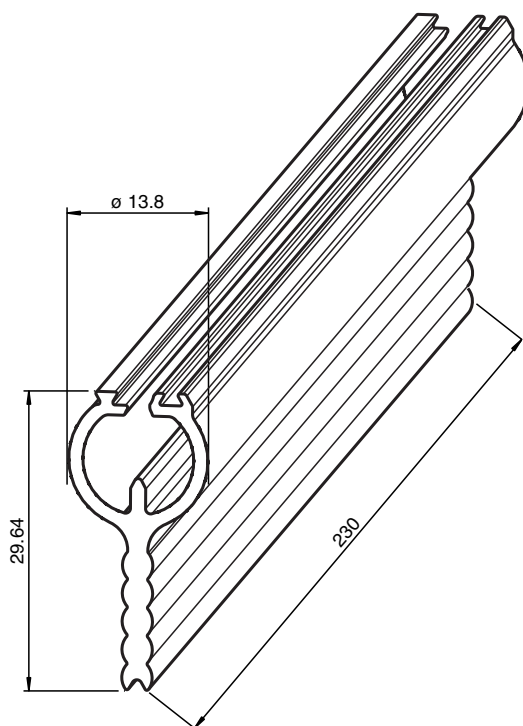


- Barra de comprobación universal para la comprobación de aparatos de todas las cortinas de luz de la serie SLCT y SLCS

Barra de prueba para cortina óptica de seguridad SLCT



Dimensiones



Datos técnicos

Datos mecánicos

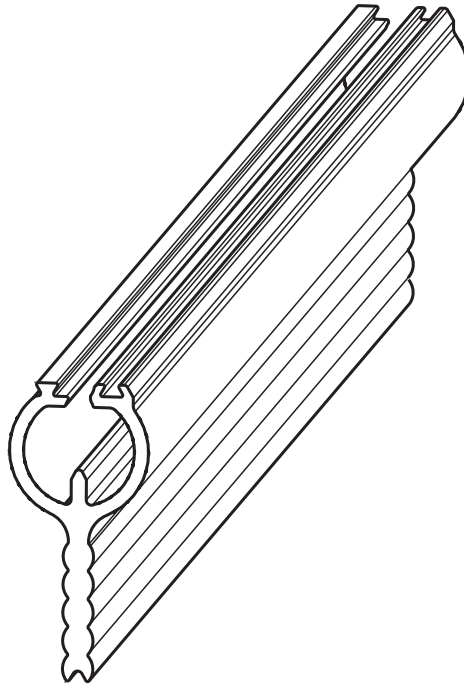
Material	Aluminio
Masa	aprox. 105 g

Datos técnicos

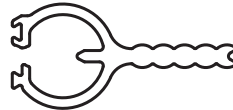
Series adecuada

Safety Serie	SLCT SLCS
--------------	--------------

Montaje



Prüfstab
Test rod
Barra de prueba
Provino a sbarretta
14 mm



Prüfstab
Test rod
Barra de prueba
Provino a sbarretta
30 mm



Prüfstab
Test rod
Barra de prueba
Provino a sbarretta
50 mm



Prüfstab
Test rod
Barra de prueba
Provino a sbarretta
60 mm



Fecha de publicación: 2020-03-23 Fecha de edición: 2020-10-06 : 205992_spa.pdf