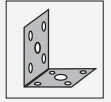




support de montage

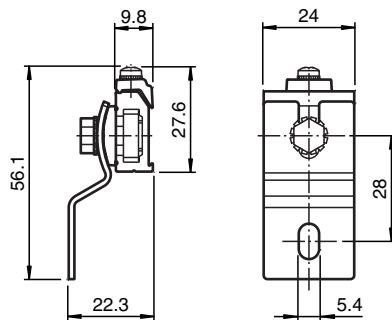
OMH-SLCT-04

- équerre de fixation
- Montage simple et rapide



Equerre de fixation complète avec réglage (palier libre)

Dimensions



Données techniques

Caractéristiques générales	
Angle du réglage	$\pm 7^\circ$
Caractéristiques mécaniques	
Matériau	Aluminium
Masse	env. 34 g
Informations générales	
Volume de livraison	Equerre de fixation ; 1 Plaque rainurée ; 4 Coulisses en T ; Lot de vis ; Tournevis
Convient pour séries	
Safety Série	SLCT SLCS

Date de publication: 2020-11-09 Date d'édition: 2020-11-09 : 205993_fra.pdf

Reportez-vous aux « Remarques générales sur les informations produit de Pepperl+Fuchs ».

Groupe Pepperl+Fuchs
www.pepperl-fuchs.com

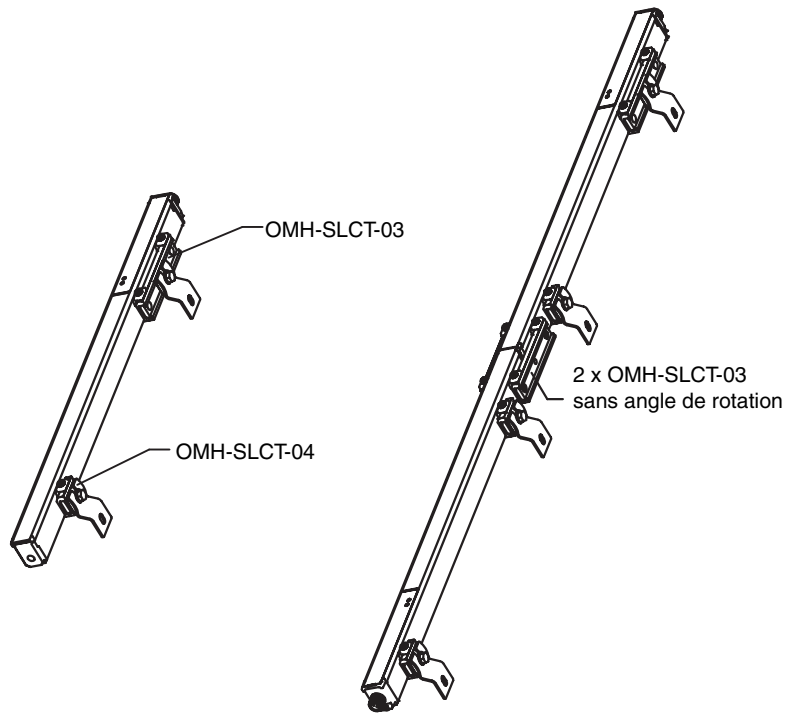
États-Unis : +1 330 486 0001
fa-info@us.pepperl-fuchs.com

Allemagne : +49 621 776 1111
fa-info@de.pepperl-fuchs.com

Singapour : +65 6779 9091
fa-info@sg.pepperl-fuchs.com

PF PEPPERL+FUCHS

Montage



Montage

Chaque pack s'accompagne d'une plaque rainurée.

Afin d'empêcher les coulisses en T de se fixer à l'orifice supérieur, recouvrez ce dernier de la plaque rainurée.

Puis faites glisser les coulisses en T dans le guide.

