



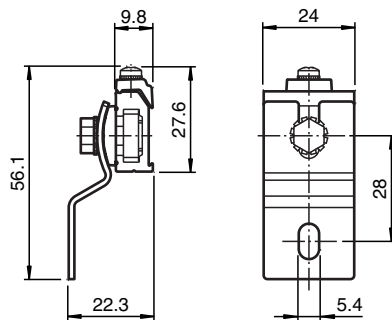
## Ausilio di montaggio OMH-SLCT-04



- Angolare di arresto
- Montaggio semplice e rapido

Staffa di montaggio completa con regolazione (cuscinetto di vincolo assiale)

### Dimensioni



### Dati tecnici

<b>Dati generali</b>	
Regolazione di angolo	$\pm 7^\circ$
<b>Dati meccanici</b>	
Materiale	Alluminio
Peso	circa. 34 g
<b>Informazioni generali</b>	
Dotazione	Staffa di montaggio ; 1 Piastra scanalata ; 4 Guide a T ; Set viti ; Cacciavite
<b>Serie di corrispondenza</b>	
Serie "Safety"	SLCT SLCS

Data di edizione: 2020-11-09 Data di stampare: 2020-11-09 : 205993\_ita.pdf

Consultate "Note generali relative alle informazioni sui prodotti Pepperl+Fuchs".

Pepperl+Fuchs Group  
www.pepperl-fuchs.com

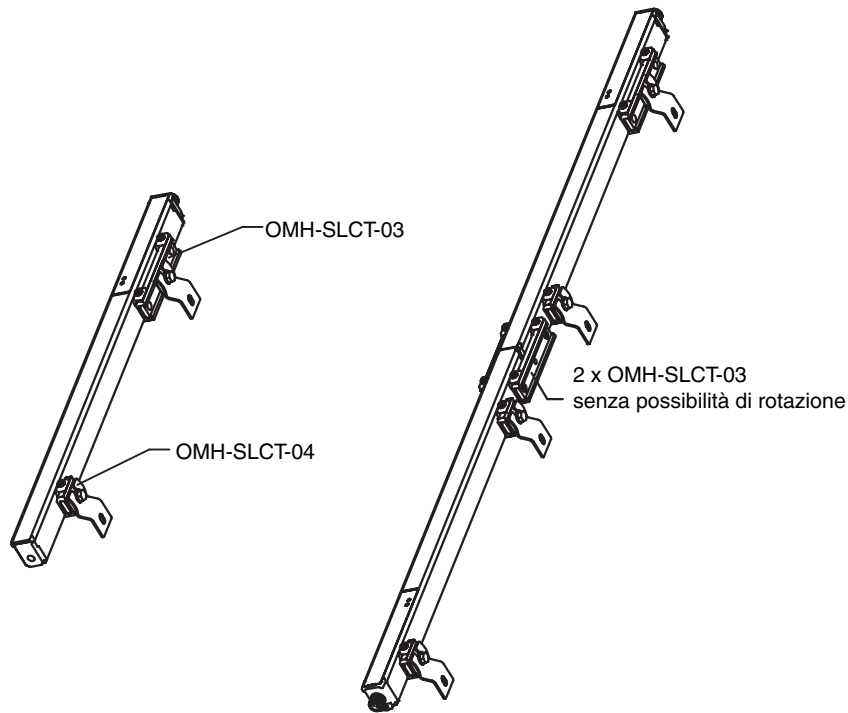
USA: +1 330 486 0001  
fa-info@us.pepperl-fuchs.com

Germania: +49 621 776 1111  
fa-info@de.pepperl-fuchs.com

Singapore: +65 6779 9091  
fa-info@sg.pepperl-fuchs.com

**PF** PEPPERL+FUCHS

Montaggio



Data di edizione: 2020-11-09 Data di stampare: 2020-11-09 : 205993\_ita.pdf

Consultate "Note generali relative alle informazioni sui prodotti Pepperl+Fuchs".

Pepperl+Fuchs Group  
www.pepperl-fuchs.com

USA: +1 330 486 0001  
fa-info@us.pepperl-fuchs.com

Germania: +49 621 776 1111  
fa-info@de.pepperl-fuchs.com

Singapore: +65 6779 9091  
fa-info@sg.pepperl-fuchs.com

 **PEPPERL+FUCHS**

## Montaggio

Ogni pacchetto viene fornito con una piastra scanalata.

Per evitare che le guide a T rimangano bloccate nel foro superiore, coprire quest'ultimo con la piastra scanalata.

Quindi far scorrere le guide a T nella guida.

