



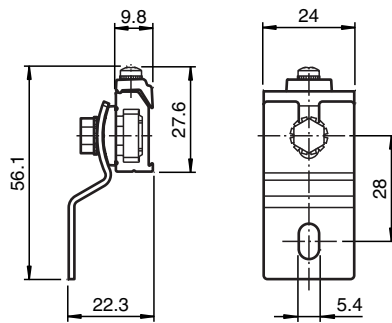
## Ayudas de montaje OMH-SLCT-04



- Kit de fijación
- Montaje fácil y rápido

Abrazadera de montaje completa con ajuste (apoyo libre)

### Dimensiones



### Datos técnicos

<b>Datos generales</b>	
Ajuste del ángulo	$\pm 7^\circ$
<b>Datos mecánicos</b>	
Material	Aluminio
Masa	aprox. 34 g
<b>Información general</b>	
Volumen de suministro	Angulo de fijación ; 1 Placa ranurada ; 4 Tacos guiados ; Juego de tornillos ; Destornillador
<b>Serie adecuada</b>	
Safety Serie	SLCT SLCS

Fecha de publicación: 2020-11-09 Fecha de edición: 2020-11-09 : 205993\_spa.pdf

Consulte "Notas generales sobre la información de los productos de Pepperl+Fuchs".

Pepperl+Fuchs Group  
www.pepperl-fuchs.com

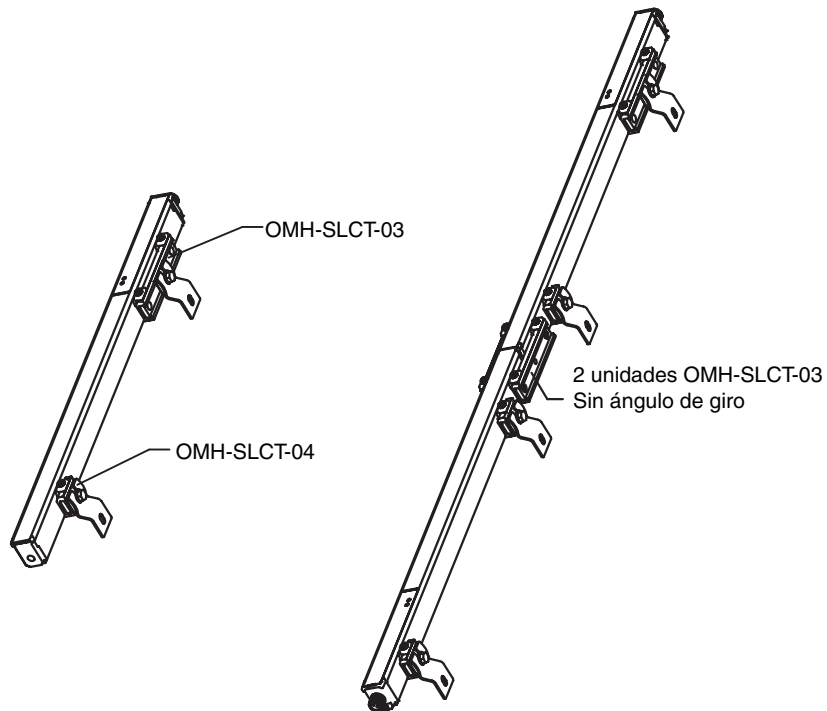
EE. UU.: +1 330 486 0001  
fa-info@us.pepperl-fuchs.com

Alemania: +49 621 776 1111  
fa-info@de.pepperl-fuchs.com

Singapur: +65 6779 9091  
fa-info@sg.pepperl-fuchs.com

**PF** PEPPERL+FUCHS

## Montaje



## Montaje

Cada paquete incluye una placa ranurada.

Para evitar que los tacos guiados se encajen en el orificio superior, tape el orificio con la placa ranurada.

A continuación, deslice los tacos guiados por la guía.

