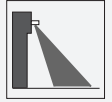


# Radarsensor

## RMS-FRW/164



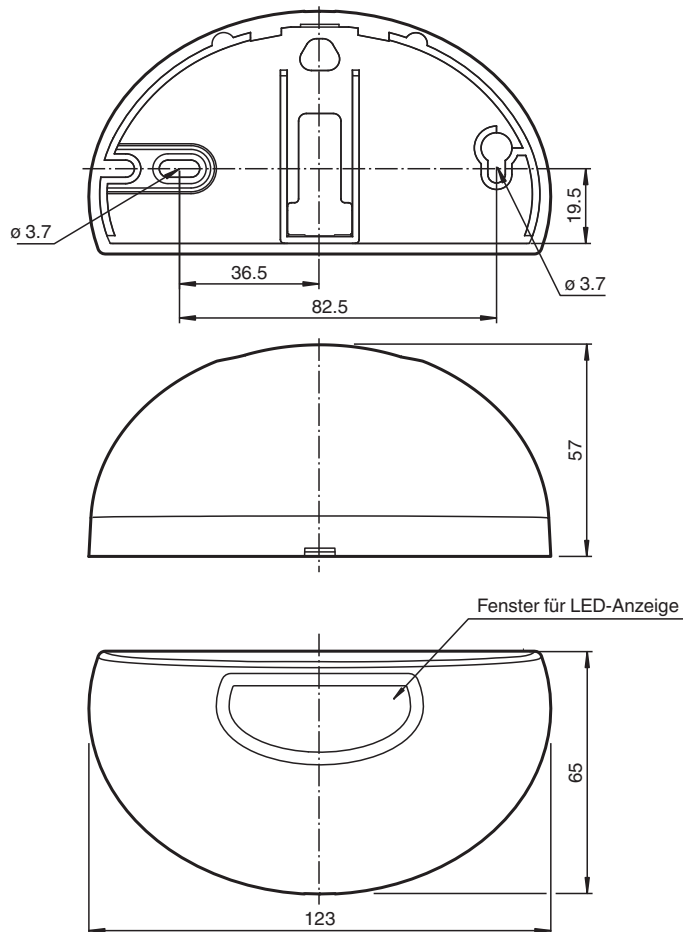
- Premium-Radar-Bewegungsmelder mit integrierter Selbstüberwachung für Flucht- und Rettungswege
- Zugelassen nach AutSchR
- Richtungserkennung
- Querverkehrsausblendung
- Einfach programmierbar
- Version zur Programmierung mit Fernbedienung
- Version mit Frequenzausgang

Premium-Radar-Bewegungsmelder mit integrierter Selbstüberwachung für Flucht- und Rettungswege, fernbedienbar, Erfassungsbereich 2,5 m x 3,5 m, Montagehöhe max. 4 m, Gehäusefarbe schwarz, Frequenzausgang, Kabelanschluss



### Funktion

### Abmessungen



Veröffentlichungsdatum: 2022-02-28 Ausgabedatum: 2022-02-28 Dateiname: 206471\_ger.pdf

Beachten Sie „Allgemeine Hinweise zu Pepperl+Fuchs-Produktinformationen“.

Pepperl+Fuchs-Gruppe  
www.pepperl-fuchs.com

USA: +1 330 486 0001  
fa-info@us.pepperl-fuchs.com

Deutschland: +49 621 776 1111  
fa-info@de.pepperl-fuchs.com

Singapur: +65 6779 9091  
fa-info@sg.pepperl-fuchs.com

**PF** PEPPERL+FUCHS

## Technische Daten

<b>Allgemeine Daten</b>	
Erfassungsbereich	2500 x 3500 mm (TxB) bei 2200 mm Montagehöhe und 0° Neigungswinkel
Funktionsprinzip	Mikrowellenmodul
Detektionsgeschwindigkeit	min. 0,1 m/s
Einstellwinkel	0 ... 10 ° in 5 ° Schritten
Betriebsfrequenz	24,05 ... 24,25 GHz K-Band
Betriebsart	Radar-Bewegungsmelder
Sendeleistung (EIRP)	< 20 dBm
<b>Kenndaten funktionale Sicherheit</b>	
Performance Level (PL)	PL d
Kategorie	Kat. 3
MTTF <sub>d</sub>	850 a
PFH <sub>d</sub>	6,46 E-8
Diagnosedeckungsgrad (DC)	60 %
<b>Anzeigen/Bedienelemente</b>	
Funktionsanzeige	LED rot/grün , LED-Zeile grün
Bedienelemente	Navigationstaste oder Programmierung über menügeführte Fernbedienung
Werkseinstellung	Empfindlichkeitseinsteller : 7 Querverkehrsausblendung : 1 Immunität : 2
<b>Elektrische Daten</b>	
Betriebsspannung	U <sub>B</sub> 12 ... 36 V DC
Leerlaufstrom	I <sub>0</sub> < 200 mA bei 24 V DC
Leistungsaufnahme	P <sub>0</sub> < 3 W
Einschaltstrom	900 mA
<b>Ausgang</b>	
Schaltungsart	aktiv/passiv
Signalausgang	Frequenzausgang
<b>Ausgang 3</b>	
Ausgangstyp	Frequenzausgang
Ausgangsstrom	max. 50 mA
Restspannung	≤ 2 V DC
Puls-/Pausenverhältnis	1:1 , Abweichung max.10 %
Ausgangsfrequenz	100 Hz
<b>Normen- und Richtlinienkonformität</b>	
Richtlinienkonformität	
R&TTE-Richtlinie 1999/5/EG	Dieses Gerät darf in allen Ländern der Europäischen Gemeinschaft mit Ausnahme von Großbritannien und Frankreich betrieben werden. In anderen Ländern sind die zutreffenden nationalen Bestimmungen zu beachten.
Normenkonformität	
Normen	1999/5/EG; EN 62311, EN 60950-1, EN 301 489-1, EN 301 489-3, EN 300 440-2 Zusätzlich: EN 61508; EN 13849-1; DIN EN 18650-1; DIN EN 18650-2; AutSchR 1997/12
<b>Umgebungsbedingungen</b>	
Betriebstemperatur	-20 ... 60 °C (-4 ... 140 °F)
Lagertemperatur	-30 ... 70 °C (-22 ... 158 °F)
Relative Luftfeuchtigkeit	max. 90 % nicht kondensierend
<b>Mechanische Daten</b>	
Montagehöhe	max. 3000 mm
Schutzart	IP54
Anschluss	Steckerleiste 8-polig mit Kabel 3 m Anschlusskabel im Lieferumfang enthalten
Material	
Gehäuse	ABS, anthrazit
Masse	140 g
<b>Passende Serien</b>	

Veröffentlichungsdatum: 2022-02-28 Ausgabedatum: 2022-02-28 Dateiname: 206471\_ger.pdf

Beachten Sie „Allgemeine Hinweise zu Pepperl+Fuchs-Produktinformationen“.

 Pepperl+Fuchs-Gruppe  
www.pepperl-fuchs.com

 USA: +1 330 486 0001  
fa-info@us.pepperl-fuchs.com

 Deutschland: +49 621 776 1111  
fa-info@de.pepperl-fuchs.com

 Singapur: +65 6779 9091  
fa-info@sg.pepperl-fuchs.com

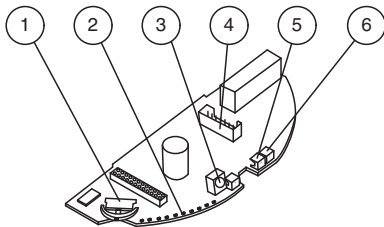
 **PEPPERL+FUCHS**

## Technische Daten

Serie	RMS
-------	-----

Pin	Signal	Farbe
1	+12 ... 36 V DC	weiss
2	GND	braun
3	Fout +	grün
4	Uin -	gelb
5	Uin +	grau
6	Nicht verbunden	rosa
7	Nicht verbunden	blau
8	Nicht verbunden	rot

## Aufbau






1	Navigationstaste
2	Bargraph mit 10 LEDs
3	IR-Empfänger
4	Anschlusstecker
5	LED (rot/grün)
6	IR-Sender

## Anwendung



## Zubehör

	<b>RMS Weather Cap</b>	Wetterhaube für Radarsensoren der Serie RMS für die Decken- und Wandmontage
	<b>RMS Remote Control</b>	Infrarot-Fernbedienung für Serie RMS und RAVE
	<b>RMS/RaDec Ceiling Kit wh</b>	Deckenmontage-Kit für Radarsensoren der Serie RMS und RaDec

Veröffentlichungsdatum: 2022-02-28 Ausgabedatum: 2022-02-28 Dateiname: 206471\_ger.pdf

Beachten Sie „Allgemeine Hinweise zu Pepperl+Fuchs-Produktinformationen“.

## Funktionsprinzip

Radarsensoren sind Mikrowellenscanner und nutzen das Prinzip des Doppler-Radars. Wichtigste Voraussetzung für die Radarerkenntnis ist die Bewegung des zu detektierenden Objekts.

Die Radarsensoren senden Mikrowellen einer bestimmten Frequenz aus, um Personen und größere Gegenstände zu erfassen, die sich mit Geschwindigkeiten zwischen 100 mm/Sek. und 5 m/Sek. bewegen.

Die vom Sender ausgestrahlten Mikrowellen werden vom Boden und andere Flächen auf den Empfänger zurückreflektiert.

Erfolgt keine Bewegung in der zu überwachenden Zone, sind Sender- und Empfangsfrequenz identisch. Es erfolgt keine Detektion. Bewegen sich Personen, Tiere oder Fahrzeuge in der zu überwachenden Zone, ändert sich die reflektierende Frequenz und löst damit eine Detektion aus.

Auf der Basis der neuesten 24 GHz-Technologie mit integrierter Mikroprozessorsteuerung sorgen sie für hohe Zuverlässigkeit auch unter schwierigen Einsatzbedingungen. Die 24 GHz-Frequenz im sogenannten K-Band ist von der CETECOM weltweit für dieses Anwendungsfeld reserviert.

## Anwendung

- Öffnungsimpulsgeber für Automattüren und -tore in Flucht- und Rettungswegen (FRW)
- Bewegungsmelder für Personen und Objekte