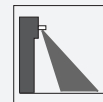


Sensor radar

RMS-FRW/164



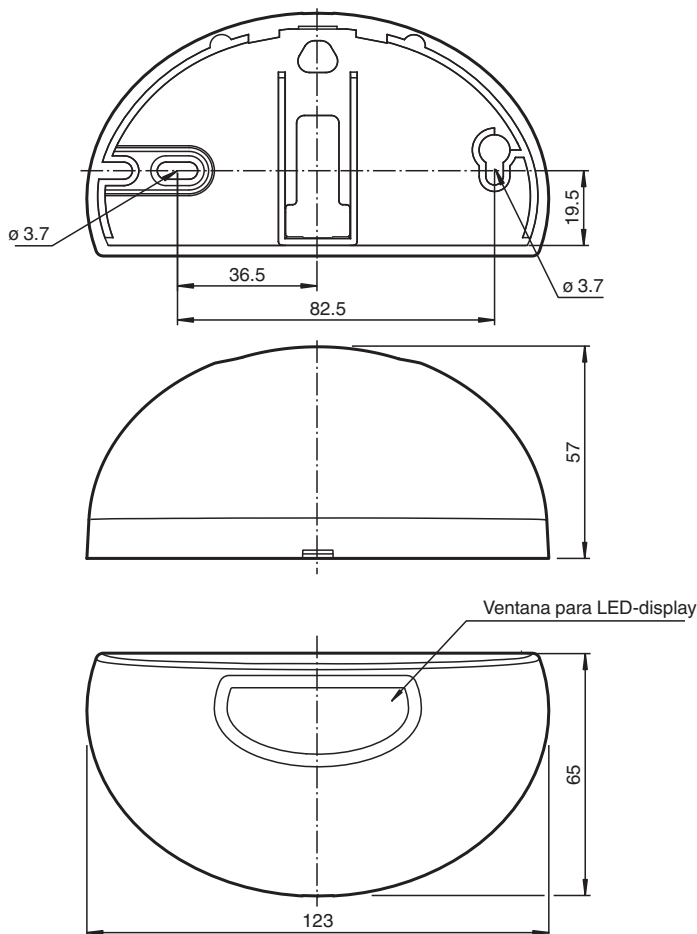
- Sensor de movimiento por microondas con sistema de supervisión automática integrado para rutas de escape y emergencia
- Homologado para vías de escape y salvamento según AutSchR
- Detección de dirección
- Supresión de haces cruzados
- Fácilmente programable
- Programable, también con control remoto separado
- Versión con salida de frecuencia

Sensor de movimiento por radar Premium con supervisión automática integrada para rutas de escape y emergencia, posibilidad de accionamiento remoto, rango de detección de 2,5 m x 3,5 m, altura máx. de instalación de 4 m, carcasa negra, salida de frecuencia, conexión por cable



Función

Dimensiones



Fecha de publicación: 2022-02-28 Fecha de edición: 2022-02-28 : 206471_spa.pdf

Consulte "Notas generales sobre la información de los productos de Pepperl+Fuchs".

Pepperl+Fuchs Group
www.pepperl-fuchs.com

EE. UU.: +1 330 486 0001
fa-info@us.pepperl-fuchs.com

Alemania: +49 621 776 1111
fa-info@de.pepperl-fuchs.com

Singapur: +65 6779 9091
fa-info@sg.pepperl-fuchs.com

PF PEPPERL+FUCHS

Datos técnicos

Datos generales	
Rango de detección	2500 x 3500 mm (PxA) con una altura de montaje de 2200 mm y un ángulo de inclinación de 0°
Principio de funcionamiento	Módulo de microondas
Velocidad de detección	mín. 0,1 m/s
Ajuste del ángulo	0 ... 10 ° en 5 ° Pasos
Frecuencia de trabajo	24,05 ... 24,25 GHz Banda K
Modo operativo	Detector del movimiento por radar
Potencia de emisión (EIRP)	< 20 dBm
Datos característicos de seguridad funcional	
Nivel de prestaciones (PL)	PL d
Categoría	cat. 3
MTTF _d	850 a
PFH _d	6,46 E-8
Factor de cobertura de diagnóstico (DC)	60 %
Elementos de indicación y manejo	
Indicación de la función	LED rojo/verde , Línea de LED verde
Elementos de mando	Tecla de navegación o Programación para control remoto a través de menú
Configuración de fábrica	Regulador de sensibilidad : 7 Supresión de haces cruzados : 1 Inmunidad : 2
Datos eléctricos	
Tensión de trabajo	U _B 12 ... 36 V CC
Corriente en vacío	I ₀ < 200 mA a 24 V CC
Consumo de potencia	P ₀ < 3 W
Corriente de conexión	900 mA
Salida	
Tipo de conmutación	activo/pasivo
Señal de salida	Salida de frecuencia
Salida 3	
Tipo de salida	Salida de frecuencia
Corriente de salida	máx. 50 mA
Tensión residual	≤ 2 V CC
Relación impulso/pausa	1:1 , Desviación máx. 10 %
Frecuencia de salida	100 Hz
Conformidad con Normas y Directivas	
Conformidad con la directiva	
R& directiva TTE 1999/5/EG	Este dispositivo puede utilizarse en todos los países de la Unión Europea, a excepción de Gran Bretaña y Francia. En otros países debe cumplirse la normativa nacional aplicable.
Conformidad con la normativa	
Estándares	1999/5/EG; EN 62311, EN 60950-1, EN 301 489-1, EN 301 489-3, EN 300 440-2 Además: EN 61508; EN 13849-1; DIN EN 18650-1; DIN EN 18650-2; AutSchR 1997/12
Condiciones ambientales	
Temperatura de trabajo	-20 ... 60 °C (-4 ... 140 °F)
Temperatura de almacenaje	-30 ... 70 °C (-22 ... 158 °F)
Humedad del aire relativa	máx. 90 % no condensado
Datos mecánicos	
Altura del montaje	máx. 3000 mm
Grado de protección	IP54
Conexión	Regleta de clavijas ocho polos con cable 3 m cable de conexión con el suministro
Material	
Carcasa	ABS, antracita
Masa	140 g

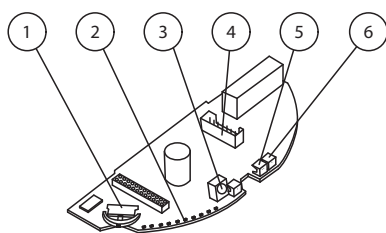
Datos técnicos

Serie adecuada

Serie	RMS
-------	-----

Pin	Señal	Color
1	+12 ... 36 V DC	blanco
2	GND	marrón
3	Fout +	verde
4	Uin -	amarillo
5	Uin +	gris
6	no conectado	rosa
7	no conectado	azul
8	no conectado	rojo

Montaje






1	Botón de navegación
2	Gráfico de barras con 10 LED
3	Receptor de IR
4	Conector
5	LED (rojo/verde)
6	Transmisor de IR

Aplicación



Accesorios

	RMS Weather Cap	Pantalla protectora para sensores por microondas de la serie RMS de montaje en paredes o techos
	RMS Remote Control	Control remoto infrarrojo para serie RMS y RAVE
	RMS/RaDec Ceiling Kit wh	Kit de montaje en el techo para sensores de radar de las series RMS y RaDec

Principios de funcionamiento

Los sensores por radar son escáneres de microondas cuyo funcionamiento se basa en el del radar Doppler. El principal requisito en la detección por microondas es que el objeto que se desea detectar se encuentre en movimiento.

Los sensores por radar emiten microondas a una frecuencia específica con el objetivo de detectar personas y objetos de gran tamaño que se muevan a velocidades de entre 100 mm/seg. y 5 m/seg.

Las microondas generadas por el emisor se reflejan en el suelo u otras superficies y vuelven al receptor. Si no se produce movimiento alguno en la zona de supervisión, las frecuencias emitidas y reflejadas son idénticas. Es decir, no se detecta ningún objeto. Si las personas, animales o vehículos se mueven en la zona de supervisión, la frecuencia reflejada cambia y, por tanto, se activa la detección.

Estos sensores, basados en la tecnología de 24 GHz más reciente y dotados de microprocesador integrado, ofrecen un alto grado de fiabilidad incluso en condiciones de funcionamiento adversas. CETECOM reserva esta frecuencia de 24 GHz, conocida como 'Banda K', para esta área de aplicación a nivel mundial.

Aplicación

- Sensor de impulsos de apertura para puertas automáticas e industriales en rutas de escape y emergencia
- Sensor de movimiento de personas y objetos