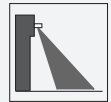


## Sensore radar

### RMS-FRW/31



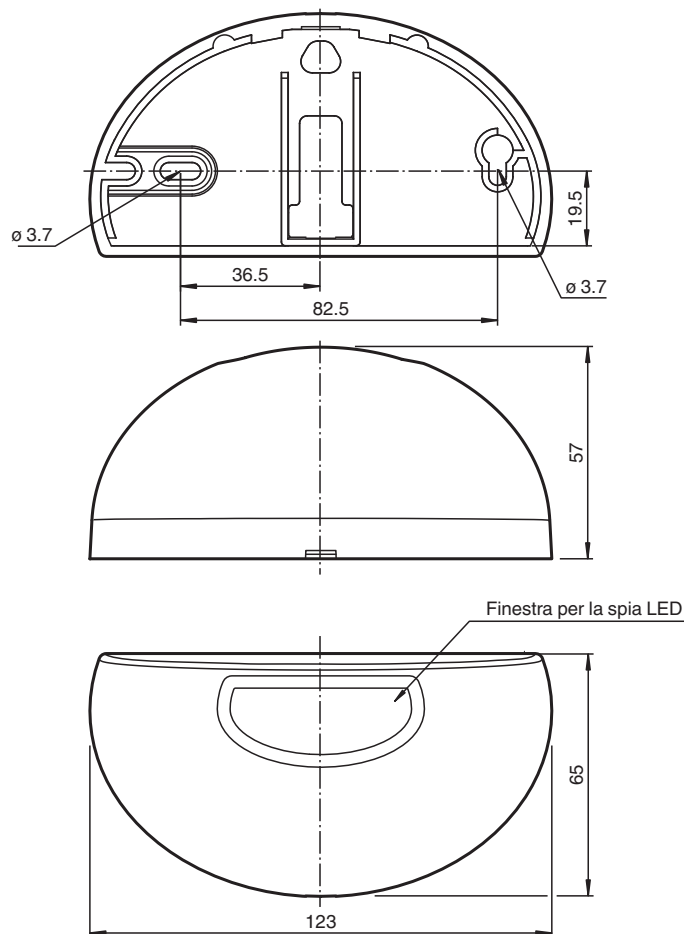
- Sensore di movimento a microonde con monitoraggio automatico per vie di fuga o uscite di emergenza
- Omologato per norma AutSchR (Direttiva Porte Scorrevoli Automatiche per Vie di Salvamento)
- Riconoscimento di direzione
- Sistema di mascheramento degli spostamenti trasversali
- Facilmente programmabile
- Programmabile, anche con sistema di controllo a distanza separato
- Versione con uscita relè

Radare di alta qualità con monitoraggio automatico integrato per vie di fuga e uscite di emergenza, può essere comandato da remoto, portata di rilevamento 2,5 m x 3,5 m, altezza di installazione max. 4 m, alloggiamento nero, uscita di contatto relè, collegamento via cavo



## Funzione

## Dimensioni



## Dati tecnici

### Dati generali

Campo di intervento	2500 x 3500 mm (PxL), con altezza di montaggio 2200 mm e angolo d'inclinazione 0°
Principio del funzione	Modulo a microonde
Velocità di rivelamento	min. 0,1 m/s
Regolazione di angolo	0 ... 10 ° in 5 ° Passaggi
Frequenza di esercizio	24,05 ... 24,25 GHz Banda K
Modo operativo	Rilevatore radar di movimento
potenza di trasmissione (EIRP)	< 20 dBm

### Parametri Functional Safety

Livello di performance (PL)	PL d
Categoria	Cat. 3
MTTF <sub>d</sub>	850 a
PFH <sub>d</sub>	6,46 E-8
Grado di copertura della diagnosi (DC)	60 %

### Indicatori / Elementi di comando

Visualizzatore funzioni	LED rosso/verde , Riga LED verde
Elementi di comando	Tasto di navigazione o Programmazione mediante telecomando con gestione a menu
Impostazione di fabbrica	Regolatore della sensibilità : 7 Sistema di mascheramento degli spostamenti trasversali : 1 Immunità : 2

### Dati elettrici

Tensione di esercizio	U <sub>B</sub>	12 ... 36 V DC
Corrente in assenza di carico	I <sub>0</sub>	< 200 mA a 24 V CC
Consumo (di potenza)	P <sub>0</sub>	< 3 W
Corrente d'inserzione		900 mA

### Uscita

Tipo di circuito	attiva/passiva
Uscita del segnale	Uscita a relè

### Uscita 1

Tipo di uscita	Uscita a relè
Tensione di uscita	48 V CC / CA
Corrente di uscita	max. 1 A CC; 0,5 A AC
Potere di apertura	30 W DC / 60 VA AC

### Conformità agli standard e alle direttive

Conformità alle direttive	
R& direttiva TTE 1999/5/EG	Questo dispositivo può essere usato in tutti i Paesi dell'Unione Europea ad eccezione della Gran Bretagna e della Francia. In altri Paesi, devono essere osservate le norme locali.
Standard di conformità	
Norme	1999/5/EG; EN 62311, EN 60950-1, EN 301 489-1, EN 301 489-3, EN 300 440-2 Inoltre: EN 61508; EN 13849-1; DIN EN 18650-1; DIN EN 18650-2; AutSchR 1997/12

### Condizioni ambientali

Temperatura di lavoro	-20 ... 60 °C (-4 ... 140 °F)
Temperatura di stoccaggio	-30 ... 70 °C (-22 ... 158 °F)
Umidità relativa dell'aria	max. 90 % senza condensa

### Dati meccanici

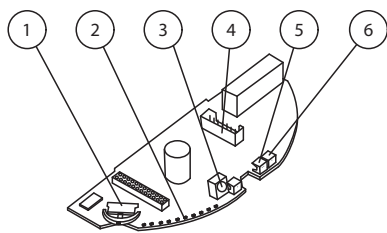
Altezza dimontaggio	max. 3000 mm
Grado di protezione	IP54
Collegamento	Morsettiera a 8 poli con cavo Cavo di collegamento da 3 m presente nel materiale fornito
Materiale	
Custodia	ABS, antracite
Peso	140 g

### Serie di corrispondenza

Serie	RMS
-------	-----

Pin	Segnale	Colore
1	+12 ... 36 V DC	bianco
2	GND	marrone
3	Relè 1	verde
4	Relè 1	giallo
5	Relè 2	grigio
6	Relè 2	rosa
7	non collegato	blu
8	non collegato	rosso

## Gruppo






1	Pulsante di navigazione
2	Bar graph con 10 LED
3	Ricevitore IR
4	Connettore di collegamento
5	LED (rosso/verde)
6	Trasmettitore IR

## Applicazione



## Accessori

	<b>RMS Weather Cap</b>	Copertura para-intemperie per radar serie RMS, per installazione a soffitto e a parete
	<b>RMS Remote Control</b>	Telecomando a infrarossi per le serie RMS e RAVE
	<b>RMS/RaDec Ceiling Kit wh</b>	Kit di montaggio a soffitto per sensori radar nelle serie RMS e RaDec

## Principio funzionale

I sensori radar sono scanner a microonde che adottano il principio del radar Doppler. Il requisito più importante per il rilevamento a microonde è che l'oggetto da rilevare sia in movimento.

I sensori radar emettono microonde di una frequenza definita per rilevare persone e oggetti di grandi dimensioni in movimento a velocità comprese tra 100 mm/sec. e 5 m/sec.

Le microonde emesse dal trasmettitore vengono riflesse dal suolo o da altre superfici e ritornano al ricevitore. Se non vi è alcun movimento nella zona monitorata, le frequenze emesse e riflesse sono identiche. Non viene rilevato nulla. Se, nella zona monitorata, sono presenti persone, animali o veicoli, la frequenza riflessa cambia e si attiva un rilevamento.

Basati sulla più recente tecnologia a 24 GHz con controllo a microprocessore integrato, questi sensori garantiscono un elevato livello di affidabilità anche nelle condizioni operative più difficili. Per questa area di applicazione, la frequenza di 24 GHz, nota come "banda K", è offerta da CETECOM in tutto il mondo.

## Applicazione

- Sensore a impulsi di apertura per porte automatiche e porte industriali in vie di fuga o uscite di emergenza
- Sensore di movimento per persone e oggetti