



**Bestellbezeichnung**

**VBA-4E2A-G1-ZE/PEXT-S**

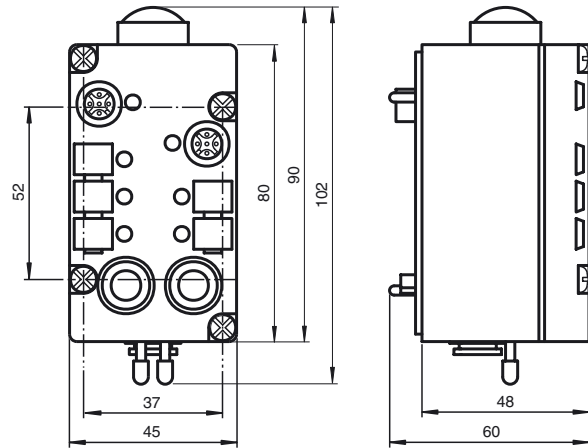
Pneumatikmodul

4 Eingänge/2 pneumatische Ausgänge

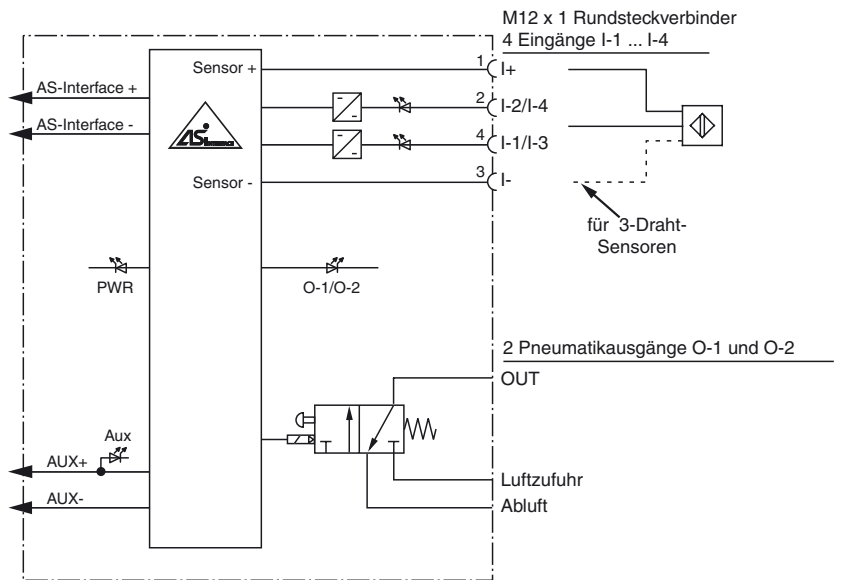
**Merkmale**

- Flach- oder Rundkabel-Anschluss (über genormtes EEMS-Unterteil, nicht im Lieferumfang)
- Durchdringungstechnik bei Flachkabel
- Eingänge für 2- und 3-Draht-Sensoren
- Funktionsanzeige für Bus, ext. Hilfsspannung, Ein- und Ausgänge
- Direkter Anschluss von Pneumatikzylindern

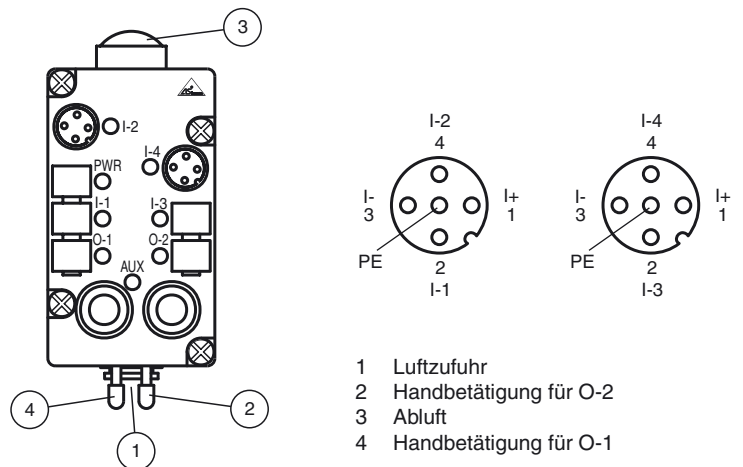
**Abmessungen**



**Elektrischer Anschluss**



**Anzeigen / Bedienelemente**



Veröffentlichungsdatum: 2019-08-23 12:34    Ausgabedatum: 2019-08-23    206576\_ger.xml

Beachten Sie „Allgemeine Hinweise zu Pepperl+Fuchs-Produktinformationen“.

Pepperl+Fuchs-Gruppe  
www.pepperl-fuchs.com

USA: +1 330 486 0001  
fa-info@us.pepperl-fuchs.com

Deutschland: +49 621 776 1111  
fa-info@de.pepperl-fuchs.com

Singapur: +65 6779 9091  
fa-info@sg.pepperl-fuchs.com

**Technische Daten****Allgemeine Daten**

|                                    |           |
|------------------------------------|-----------|
| Slave-Typ                          | A/B-Slave |
| AS-Interface-Spezifikation         | V3.0      |
| Erforderliche Master-Spezifikation | ≥ V2.1    |

**Kenndaten funktionale Sicherheit**

|                                  |      |
|----------------------------------|------|
| MTTF <sub>d</sub>                | 44 a |
| Gebrauchsdauer (T <sub>M</sub> ) | 10 a |
| Diagnosedeckungsgrad (DC)        | 0 %  |

**Anzeigen/Bedienelemente**

|         |  |
|---------|--|
| LED PWR | AS-Interface-Spannung; LED grün                |
| LED AUX | Ext. Hilfsspannung U <sub>AUX</sub> ; LED grün |
| LED IN  | Schaltzustand (Eingang); 4 LED gelb            |
| LED OUT | Schaltzustand (Ausgang); 2 LED gelb            |

**Elektrische Daten**

|                            |                  |  |
|----------------------------|------------------|--|
| Hilfsspannung (Eingang)    | U <sub>EXT</sub> | 24 V DC ± 15 % PELV  |
| Bemessungsbetriebsspannung | U <sub>e</sub>   | 26,5 ... 31,6 V aus AS-Interface<br>24 V DC PELV nach IEC 364-4-41 aus externer Hilfsspannung U <sub>AUX</sub> |
| Bemessungsbetriebsstrom    | I <sub>e</sub>   | ≤ 45 mA (ohne Sensoren)<br>≤ 200 mA (gesamt)   |

**Eingang**

|                    |   |
|--------------------|---|
| Anzahl/Typ         | 2x 2 Eingänge für 2- oder 3-Drahtsensoren (PNP), DC |
| Versorgung         | aus AS-Interface                                    |
| Strombelastbarkeit | ≤ 200 mA, kurzschlussfest                           |
| Schaltpunkt        | AUS: ≤ 1,5 mA<br>EIN: ≥ 5 mA, ≥ 10 V                |

**Ausgang**

|                    |  |
|--------------------|--|
| Anzahl/Typ         | 2 pneumatische Ausgänge mit getrennten 3/2-Wege Ventilen |
| Versorgung         | aus externer Hilfsspannung U <sub>AUX</sub>              |
| Spannung           | 20 ... 30 V DC, PELV                                     |
| Strombelastbarkeit | ≤ 200 mA, kurzschlussfest                                |

**Ausgang pneumatisch**

|                   |  |
|-------------------|--|
| Abluftführung     | Sinterfilter   |
| Druckluft         | 2 ... 8 bar, gefilterte (5 µm), geölte oder ungeölte Druckluft     |
| Luftdurchsatz     | 550 NI/min bei 6/0 bar<br>350 NI/min bei 6/5 bar<br>NI = Normliter |
| Ventilquerschnitt | 5 mm   |

**Richtlinienkonformität**

|                                    |                 |
|------------------------------------|-----------------|
| Elektromagnetische Verträglichkeit |                 |
| Richtlinie 2014/30/EU              | EN 62026-2:2013 |

**Normenkonformität**

|                                    |                               |
|------------------------------------|-------------------------------|
| Elektromagnetische Verträglichkeit | EN 61000-6-2, EN 61000-6-4    |
| Schutzart                          | EN 60529:2000                 |
| AS-Interface                       | EN 62026-2:2013               |
| Störfestigkeit                     | EN 55011:1998 EN 62026-2:2013 |
| Schockfestigkeit                   | EN 60068-2-31:2006            |

**Programmierhinweise**

|          |         |
|----------|---------|
| Profil   | S-7.A.E |
| IO-Code  | 7       |
| ID-Code  | A       |
| ID1-Code | 7       |
| ID2-Code | E       |

| Datenbit (Funktion über AS-Interface) | Eingang | Ausgang |
|---------------------------------------|---------|---------|
| D0                                    | I-1     | O-1     |
| D1                                    | I-2     | O-2     |
| D2                                    | I-3     | -       |
| D3                                    | I-4     | -       |

**Parameterbit (programmierbar über AS-i) Funktion**

|    |                 |
|----|-----------------|
| P0 | nicht verwendet |
| P1 | nicht verwendet |
| P2 | nicht verwendet |
| P3 | nicht verwendet |

**Umgebungsbedingungen**

|                     |                               |
|---------------------|-------------------------------|
| Umgebungstemperatur | 0 ... 55 °C (32 ... 131 °F)   |
| Lagertemperatur     | -20 ... 85 °C (-4 ... 185 °F) |

**Mechanische Daten**

|           |  |
|-----------|--|
| Schutzart | IP65   |
| Anschluss | Durchdringungstechnik oder Klemmraum<br>Flachkabel oder Standardrundkabel<br>Eingänge: M12 x 1-Rundsteckverbinder<br>Ausgänge: Schlauchsteckverbinder (8 mm) |
| Material  |  |
| Gehäuse   | Pocan  |
| Masse     | ca. 200 g  |

**Funktion**

Das Modul VBA-4E2A-G1-ZE/PEXT-S verfügt über 4 Eingänge zum Anschluss von 2- oder 3-Drahtsensoren und 2 pneumatische Ausgänge mit hohem Luftdurchsatz zur direkten Ansteuerung pneumatischer Antriebe im Feld. In das Modul sind 2 getrennte 3/2-Wege-Ventile integriert. Sowohl das Modul als auch die daran angeschlossenen Sensoren werden aus der Busleitung versorgt. Die Ventile müssen durch externe Energie versorgt werden.

Die Sensoren werden über M12 x 1-Rundsteckverbinder an das Modul angeschlossen, die Ausgänge werden über Standard-schlauchsteckverbinder (LEGRIS LF 3000, 8 mm) mit dem Pneumatiktrieb verbunden. Für das Modul stehen verschiedene Unterteile zur Verfügung. Wird die externe Energieversorgung der Ventile über ein Flachkabel übertragen (EEMS), wird der Anschluss an AS-Interface mit dem Unterteil U-G1FF (oder U-G1FFA) realisiert. Wird die externe Energieversorgung über ein Rundkabel angeschlossen, wird mit dem Unterteil U-G1PP die Verbindung hergestellt.

**Hinweis:**

Vor Inbetriebnahme Slave-Adresse programmieren (Voreinstellung 0).  
Medium: gefilterte (5 µm), geölt oder ungeölte Druckluft (2 ... 8 bar).

**Warnung:**

Gefährliche elektrische Spannung kann zu elektrischen Schlag und Verbrennungen führen. Vor Beginn der Arbeiten Anlage und Gerät spannungsfrei schalten.

**Zubehör****VBP-HH1-V3.0-KIT**

AS-Interface Handheld mit Zubehör

**VBP-HH1-V3.0**

AS-Interface Handheld

**Passende Systemkomponenten****U-G1FF**

AS-Interface Modulunterteil zum Anschluss an Flachkabel (AS-Interface und externe Hilfsspannung)

**U-G1PP**

AS-Interface Modulunterteil zum Anschluss an Rundkabel (AS-Interface und externe Hilfsspannung)

**U-G1FFA**

AS-Interface Modulunterteil mit Adressierbuchse zum Anschluss an Flachkabel (AS-Interface und externe Hilfsspannung)

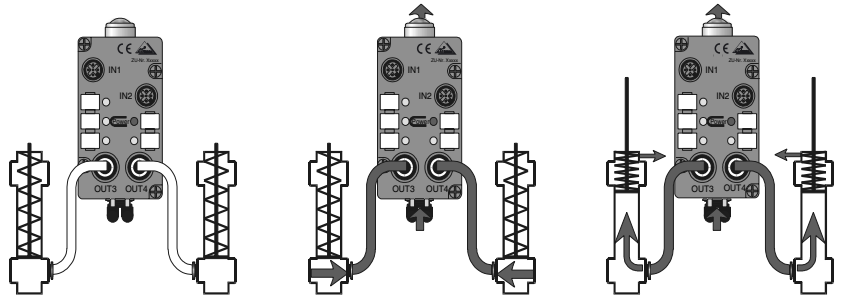
Befestigung

Hutschiene oder Schraubmontage

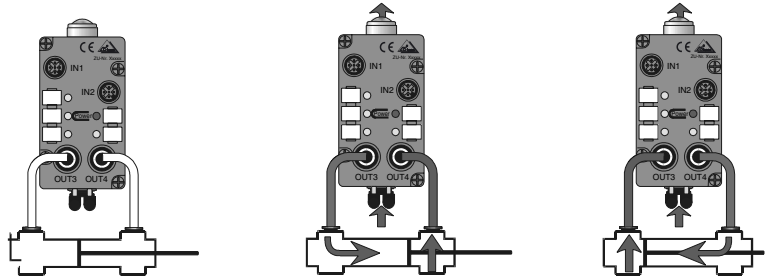
**Hinweis**

**Beispiele für Funktionen der AS-Interface-Airbox**

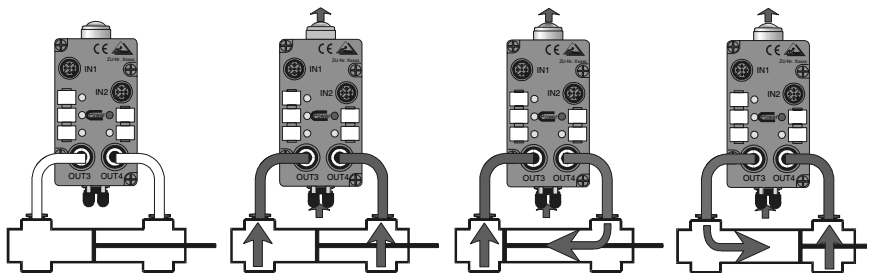
als 3/2-Wege-Ventil



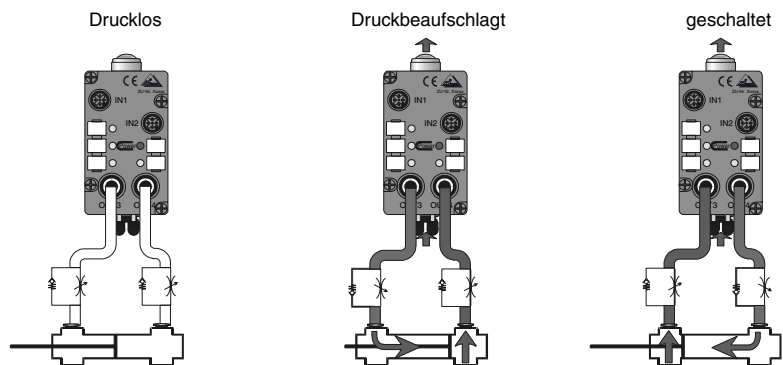
als 4/2-Wege-Ventil



als 5/2-Wege-Ventil



als 5/2-Wege-Ventil



Veröffentlichungsdatum: 2019-08-23 12:34 Ausgabedatum: 2019-08-23 206576\_ger.xml