

Conector de cable, confeccionable

V31S-GM

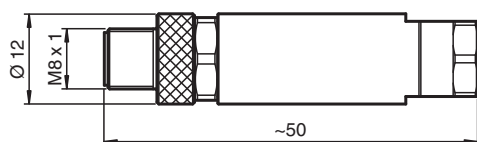


- Conexión de borne roscado
- Bloqueo metálico
- Componente reconocido UL

Conector macho M8 recto, de 4 clavijas, con codificación A, para diámetro del cable de 3,5 a 5 mm, acoplable en terreno



Dimensiones



Datos técnicos

Datos generales

Conector 1	
Conexión	conectores, recto
Tipo	M8
Estilo	recto
Bloqueo	conexión de tornillo
Nº de polos	4
Codificación	Código A

Datos eléctricos

Tensión de trabajo	U_B	máx. 30 V CA/CC
Corriente de trabajo	I_B	máx. 4 A
Categoría de sobretensión		III

Conformidad

Grado de protección	EN 60529
Conector	conector enchufable M8x1 : IEC 61076-2-104

Autorizaciones y Certificados

Número UL File	E363587
----------------	---------

Condiciones ambientales

Temperatura ambiente	-40 ... 85 °C (-40 ... 185 °F)
Grado de ensuciamiento	3

Datos mecánicos

Clavija	
Par de apriete	0,5 Nm
Instalación de la herramienta	moleteado cruzado
Ciclos de contacto	min. 100
Grado de protección	IP67

Fecha de publicación: 2026-03-16 Fecha de edición: 2026-03-16 : 206677_spa.pdf

Consulte "Notas generales sobre la información de los productos de Pepperl+Fuchs".

Pepperl+Fuchs Group
www.pepperl-fuchs.com

EE. UU.: +1 330 486 0001
fa-info@us.pepperl-fuchs.com

Alemania: +49 621 776 1111
fa-info@de.pepperl-fuchs.com

Singapur: +65 6779 9091
fa-info@sg.pepperl-fuchs.com

PEPPERL+FUCHS

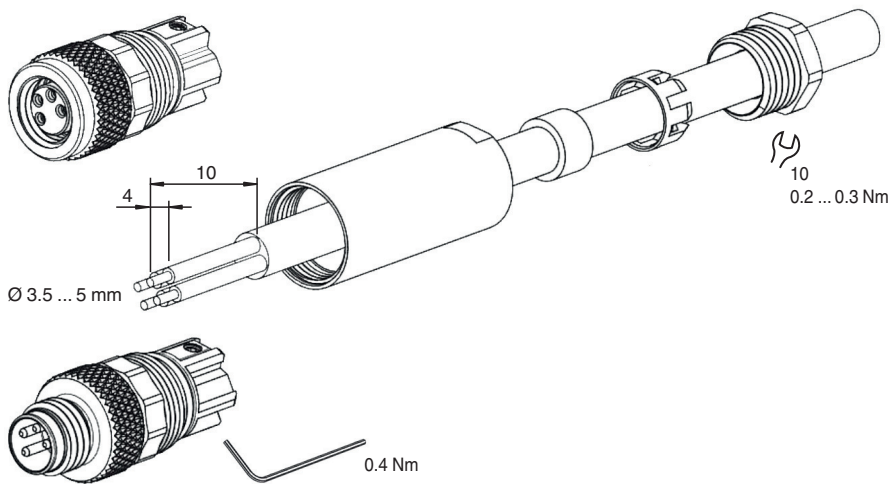
Datos técnicos

Conexión	Terminales de tornillo para 0,14 ... 0,5 mm ² / AWG 26 ... AWG 20
Cable	
Diámetro del revestimiento	3,5 ... 5 mm
Sección transversal	0,5 mm ² / 20 AWG máx.
Montaje	Terminales de rosca 0,4 Nm Tuerca de presión 0,2 ... 0,3 Nm
Masa	11 g
Material	
Clavija	
Conexión de tornillo	CuZn, niquelado
Pinza	PBT, negro
Superficie de contacto	chapado en oro (Au)

Asignación de conexión



Conexión



Fecha de publicación: 2026-03-16 Fecha de edición: 2026-03-16 : 206677_spa.pdf