



Bestellbezeichnung

SBL-8-H-4022

Reflexions-Lichttaster HGA
mit Gerätestecker M12 x 1, 4-polig

Merkmale

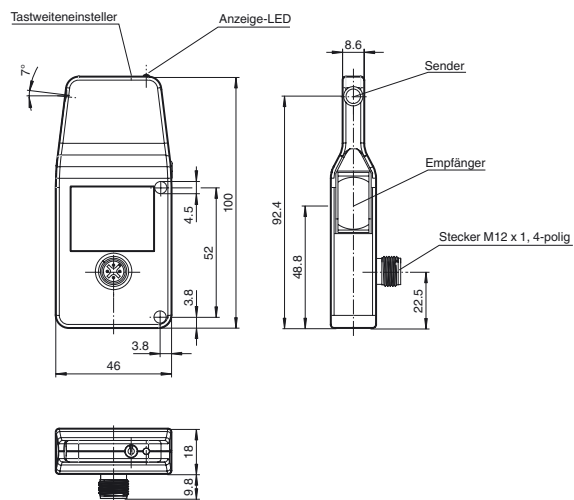
- Geringe Schwarz-Weiß-Differenz
- Für die Montage zwischen den Rollen eines Rollenförderers
- Schutzart IP65
- Ausrichtung der Stecker Codierung um 90° versetzt gegenüber IEC 60947-5-2

Produktinformation

Die Sensoren der Serie SBL eignen sich zur vereinfachten Steuerung des Warenflusses von Rollenförderern in der Fördertechnik. Bei den SBL Sensoren handelt es sich um präzise Hintergrundausblechter nach der 3 Element Methode. Neben einer überragenden Hintergrundausbuchtung zeichnet er sich durch eine sehr gute Fremdlichtunempfindlichkeit aus.

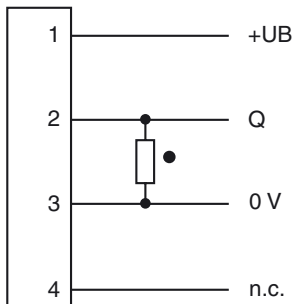
Waren oder Transportbehältnisse aller Farben und Opazitäten werden sicher detektiert. Durch seine speziell angepasste Bauform eignet sich der Sensor zur Montage zwischen den Rollen oder aber auch anderen Fördereinheiten. Dadurch ist er leicht zu integrieren und vor Beschädigungen geschützt.

Abmessungen



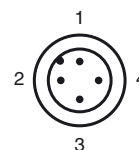
Elektrischer Anschluss

SBL-8-H

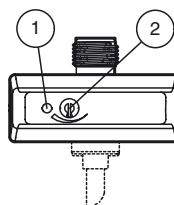


- = Hellschaltung
- = Dunkelschaltung

Pinbelegung



Anzeigen/Bedienelemente



1	Signalanzeige	gelb
2	Tastweitereinsteller	

Veröffentlichungsdatum: 2011-02-23 16:53 Ausgabedatum: 2011-02-23 206686_GER.xml

Technische Daten**Allgemeine Daten**

Tastbereich	15 ... 600 mm
Tastbereich min.	15 ... 250 mm
Tastbereich max.	15 ... 600 mm
Einstellbereich	250 ... 600 mm
Referenzobjekt	Standardweiß 200 mm x 200 mm
Lichtsender	IREL
Lichtart	infrarot, Wechsellicht, 880 nm
Schwarz-/Weiß-Differenz (6%/90%)	< 15 %
Lichtfleckdurchmesser	ca. 40 mm bei Reichweite 600 mm
Fremdlichtgrenze	Gleichlicht 30000 Lux, Leuchtstofflampe 5000 Lux

Kenndaten funktionale Sicherheit

MTTF _d	1100 a
Gebrauchsdauer (T _M)	20 a
Diagnosedeckungsgrad (DC)	0 %

Anzeigen/Bedienelemente

Funktionsanzeige	LED gelb: leuchtet bei erkanntem Objekt
Bedienelemente	Tastweiteneinsteller

Elektrische Daten

Betriebsspannung	U _B	24 VDC -20% +10%
Welligkeit		max. 10 %
Leerlaufstrom	I ₀	max. 30 mA

Ausgang

Schaltungsart	dunkelschaltend	
Signalausgang	1 PNP, kurzschlussfest, verpolgeschützt	
Schaltspannung	max. 30 V DC	
Schaltstrom	max. 200 mA	
Schaltfrequenz	f	100 Hz
Ansprechzeit		5 ms

Umgebungsbedingungen

Umgebungstemperatur	-20 ... 50 °C (-4 ... 122 °F)
Lagertemperatur	-30 ... 60 °C (-22 ... 140 °F)

Mechanische Daten

Schutzart	IP65
Anschluss	Gerätestecker M12 x 1, 4-polig
Material	
Gehäuse	Kunststoff
Lichtaustritt	Kunststofflinse
Masse	ca. 50 g

Normen- und Richtlinienkonformität

Richtlinienkonformität	EMV-Richtlinie 2004/108/EG
Normenkonformität	
Produktnorm	EN 60947-5-2:2007 IEC 60947-5-2:2007
Schock- und Stoßfestigkeit	IEC / EN 60068, Halb-Sinus, 40 g je X, Y und Z Richtung
Vibrationsfestigkeit	IEC / EN 60068-2-6, Sinus, 10 - 1000 Hz, 10 g je X, Y und Z Richtung

Zulassungen und Zertifikate

UL-Zulassung	cULus Listed, Class 2 Power Source, Type 1 enclosure
CCC-Zulassung	Produkte, deren max. Betriebsspannung ≤36 V ist, sind nicht zulassungspflichtig und daher nicht mit einer CCC-Kennzeichnung versehen.

Zubehör**OMH-SBL-01**

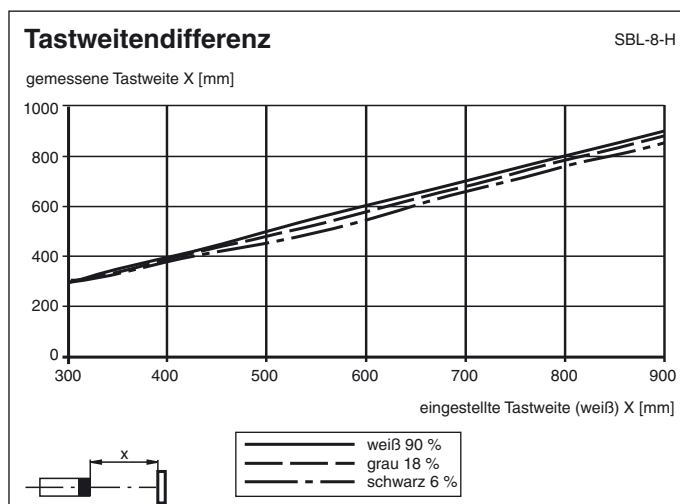
Haltewinkel für Sensoren der Serie SBL

Schraubendreher 0,5 x 3,0 mm

Schraubendreher

Weiteres Zubehör finden Sie im Internet.

Kurven/Diagramme



Zusätzliche Informationen

Bestimmungsgemäße Verwendung:

Beim Reflexionslichttaster mit Hintergrundausbldung befinden sich Sender und Empfänger in einem Gehäuse. Durch eine Winkelanordnung zwischen Sender und Empfänger (2 Empfängerelemente) wird eine Ausblendung von Objekten außerhalb des Tastbereiches erreicht.

Die Erfassung von Objekten erfolgt unabhängig von der Oberflächenstruktur und -farbe.

Die spezielle Bauform der Sensoren ermöglicht den Einbau zwischen jeweils zwei Rollen in Rollenstauförderanlagen unterhalb des Fördergutes. Dadurch ist eine platzsparende Montage zu erreichen, bei der eine mechanische Beschädigung des Sensors durch das Fördergut verhindert wird.

Montagehinweise:

Die Sensoren können über Durchgangsbohrungen direkt, oder über einen Haltewinkel bzw. Klemmkörper (diese sind nicht im Lieferumfang enthalten) befestigt werden.

Die Untergrundfläche muss plan sein, um Gehäuseverzug beim Festziehen zu vermeiden. Es empfiehlt sich, Mutter und Schraube mit Federscheiben zu sichern, um einer Dejustierung des Sensors vorzubeugen.

Für die Varianten SBL-8-H-SL, -V, -Z

Bis zu 25 Sensoren lassen sich mit Hilfe nur einer Einspeisung kaskadieren. Dabei wird ein Magnetventil angezogen, wenn der dazugehörige Sensor selbst oder der in der Kaskade stehende Vorgänger kein Objekt sieht.

Über den Blockabzug (V_T) besteht zusätzlich die Möglichkeit, die Ventile aller in der Kaskade befindlichen Sensoren gleichzeitig anzuziehen. Dazu ist die positive Versorgungsspannung (+UB) am Eingang V_T des ersten Sensors anzulegen.

Justierung:

Sensor auf den Hintergrund ausrichten. Sollte die gelbe LED leuchten, ist der Tastbereich mit Hilfe des Tastweiteneinstellers zu reduzieren bis die gelbe LED erlischt.

Objekterfassung:

Das zu erfassende Objekt in den Strahlengang positionieren. Wird das Objekt erfasst, leuchtet die gelbe LED. Leuchtet diese nicht, muss weiterhin die Tastweite am Potentiometer so lange eingestellt werden bis sie bei Objekterfassung leuchtet.

Nur Variante SBL-8-H-SL-V-Z:

Über die beiden Einsteller an der Vorderseite des Sensors lassen sich getrennt für den Ein- und den Ausschaltvorgang Timerfunktionen nutzen.

Dabei wird eine durch den Einsteller definierte Verzögerung zwischen Zustandswechsel (Objekt erkannt -> Objekt nicht erkannt oder umgekehrt) und Schaltvorgang erreicht. Die Dauer der Verzögerung kann bis zu 2 s eingestellt werden.

Reinigung:

Wir empfehlen in regelmäßigen Abständen die Optikfläche zu reinigen und Verschraubungen, sowie die Anschlussverbindungen zu überprüfen.

Hinweis:

Zur Einstellung der Tastweite wird empfohlen den als Zubehör erhältlichen Schraubendreher zu verwenden.