

# Explorador de código de barras VB14N-300-R



- Escáner de código de barra
- Sencilla puesta en servicio con tecla de función: modo de prueba, aprendizaje de código y optimización de código
- Code reconstrucción
- Red de hasta 32 escáner
- Carcasa robusta de aluminio
- Dos interfaces de serie RS 232 / RS 485
- Gestión del motor (conectado/desconectado) posible
- Grado de protección IP65

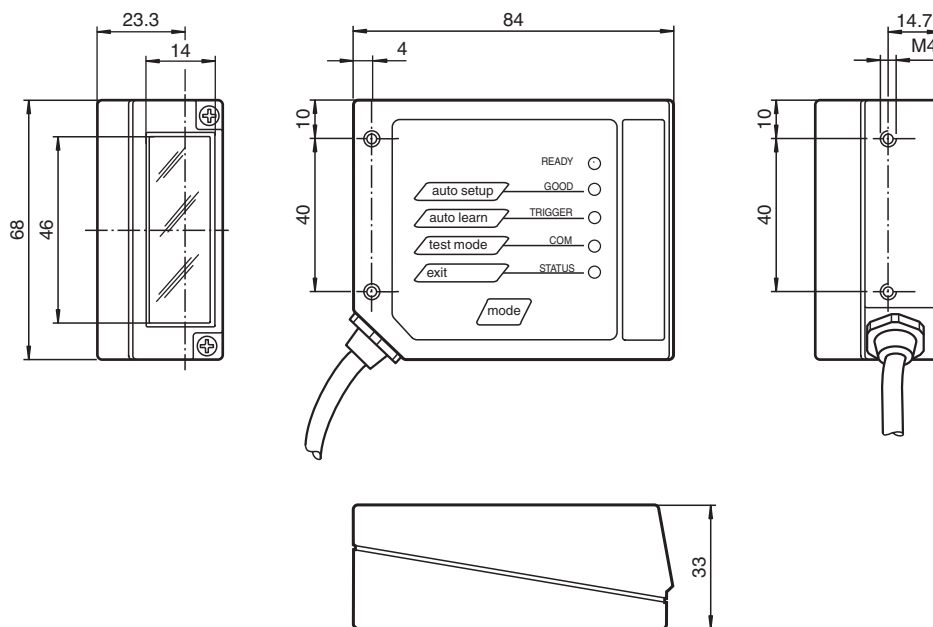
## Explorador de código de barras



### Función

El VB14N-300-R es un escáner de rejilla de códigos de barras 1D. Gracias a su sistema óptico y reconstrucción de códigos de alto rendimiento, el escáner lee de manera totalmente fiable los códigos de barras 1D más difíciles de detectar. Tanto la tecla de función como los indicadores LED integrados en el escáner de códigos de barras le ayudarán a establecer parámetros, obtener información sobre los códigos de barras y realizar comprobaciones. Cuando el lector está en funcionamiento, los indicadores LED ofrecen información sobre el estado de lectura. Puede establecer una conexión de alta velocidad entre un máximo de 32 dispositivos. Esta conexión permite que los datos se registren de forma más rápida y eficiente, sin necesidad de un multiplexador externo adicional. El software para ordenador correspondiente facilita enormemente la parametrización.

### Dimensiones



### Datos técnicos

#### Datos generales

Emisor de luz	Diodo láser
Tipo de luz	Luz alterna, roja

Fecha de publicación: 2023-09-15 Fecha de edición: 2023-09-15 : 206846\_spa.pdf

Consulte "Notas generales sobre la información de los productos de Pepperl+Fuchs".

Pepperl+Fuchs Group  
www.pepperl-fuchs.com

EE. UU.: +1 330 486 0001  
fa-info@us.pepperl-fuchs.com

Alemania: +49 621 776 1111  
fa-info@de.pepperl-fuchs.com

Singapur: +65 6779 9091  
fa-info@sg.pepperl-fuchs.com

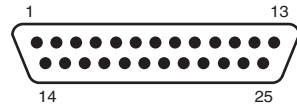
**PF** PEPPERL+FUCHS

## Datos técnicos

<b>Características láser</b>			
Nota		LUZ LÁSER , NO MIRAR FIJAMENTE AL HAZ	
Clase de láser		2	
Longitudes de onda		650 nm	
Divergencia del haz		< 1,5 mrad	
Duración del impulso		1,3 ms	
Índice de repetición		200 Hz	
Energía máx. impulso		1,19 $\mu$ J	
Cuota de escáner		500 ... 800 s <sup>-1</sup>	
Distancia de lectura		40 ... 300 mm	
Trama		18 mm con 300 mm	
Ángulo de apertura		50 °	
Salida de luz		Frontal o lateral (con espejo de desviación)	
Resolución		0,2 mm ( 8 mils )	
<b>Elementos de indicación y manejo</b>			
Indicación de trabajo		LED azul: Power on, LED verde: Preparado para lectura (READY), LED verde: Lectura con éxito (GOOD), LED amarillo: Señal de activador externa disponible (ACTIVADOR), LED amarillo: Comunicación activa (COM), LED rojo: "no read" (ESTADO)	
<b>Datos eléctricos</b>			
Tensión de trabajo	U <sub>B</sub>	10 ... 30 V CC	
Consumo de potencia	P <sub>0</sub>	máx. 3 W	
<b>Interfaz</b>			
Tipo de Interfaz		serie , RS-232 y RS-485 hasta 115,2 kBit/s ID-NET™ hasta 1 Mbit/s	
<b>Entrada 1</b>			
Modo de entrada		Trigger externo	
<b>Salida</b>			
Señal de salida		2, programable, Optoacoplado	
Tensión de conmutación		máx. 40 V CC	
Corriente de conmutación		máx. 40 mA	
Caída de tensión	U <sub>d</sub>	1 V con corriente de carga $\leq$ 10 mA	
<b>Conformidad con Normas y Directivas</b>			
Conformidad con la directiva		Directiva CEM 2004/108/CE	
Conformidad con la normativa			
Resistencia a la perturbación		EN 61000-6-2:2005	
Aviso de perturbación		EN 55022	
Grado de protección		EN 60529	
Clase de láser		IEC 60825-1:2007 Complies with 21 CFR 1040.10 and 1040.11 except for deviations pursuant to Laser Notice No. 50, dated June 24, 2007	
<b>Condiciones ambientales</b>			
Temperatura ambiente		0 ... 45 °C (32 ... 113 °F)	
Temperatura de almacenaje		-20 ... 70 °C (-4 ... 158 °F)	
Humedad del aire relativa		90 % , no condensado	
Resistencia a choques		IEC 68-2-27 Test EA 30G; 11 ms; 3 impactos en cada eje	
Resistencia a la vibración		IEC 68-2-6Test FC 1,5 mm ; 10 ... 55 Hz ; 2 horas en cada eje	
<b>Datos mecánicos</b>			
Grado de protección		IP65	
Conexión		1 m cable de conexión con conector macho Sub-D de 25 polos	
Material			
Carcasa		Aluminio	
Masa		330 g	

Fecha de publicación: 2023-09-15 Fecha de edición: 2023-09-15 : 206846\_spa.pdf

## Conexión



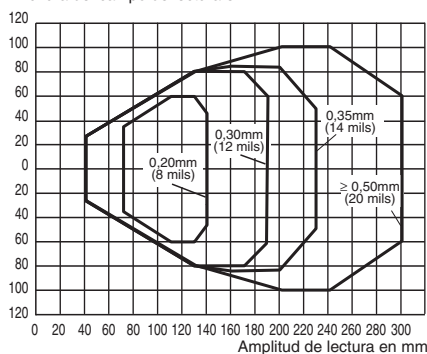
**Conector Sub D Salida Pin de 25 polos**

Pin	Nombre	Función		
9, 13	+UB	Tensión de entrada +		
25	GND	Tensión de entrada -		
1	GND Chassis	Masa de la carcasa		
18	IN TRG + (A)	Señal trigger A externa		
19	IN TRG - (B)	Señal trigger B externa		
6	IN 2 + (A)	Entrada 2 A		
10	IN 2 - (B)	Entrada 2 B		
8	OUT 1 +	Salida 1+		
22	OUT 1 -	Salida 1-		
11	OUT 2 +	Salida 2+		
12	OUT 2 -	Salida 2-		
20	RX RS232	Interface adicional RS 232		
21	TX RS232	Interface adicional RS 232		
23	ID +	Red de alta velocidad interna ID-NET +		
24	ID -	Red de alta velocidad interna ID-NET -		
14, 15, 16, 17	NC	no conectado		
Pin		RS232	RS485 Fulldúplex	RS485 Halfdúplex
2	Señales Interface principal	TX	TX +	RTX +
3		RX	RX +	
4		RTS	TX -	RTX -
5		CTS	RX -	
7		SGND	SGND	SGND

## Curva de características

### Características de lectura VB14N-300

Anchura del campo de lectura en mm



## Información de seguridad



**LASERLICHT  
LASER LIGHT  
LUMIÈRE LASER**

**NICHT IN DEN STRAHL BLICKEN  
DO NOT STARE INTO BEAM  
NE PAS REGARDER LE FAISCEAU**

**LASER KLASSE 2  
CLASS 2 LASER PRODUCT  
PRODUIT LASER CLASSE 2**

Fecha de publicación: 2023-09-15 Fecha de edición: 2023-09-15 : 206846\_spa.pdf

## Información de seguridad

### Información sobre el láser de clase 2

La irradiación puede producir irritación, especialmente en entornos oscuros. Evite apuntar directamente a otras personas.

Precaución: No mire al haz.

Las tareas de mantenimiento y reparación únicamente debe realizarlas personal de servicio autorizado.

Coloque el dispositivo de forma que la advertencia sea claramente visible y legible.

Precaución: El uso de controles o ajustes, o de procedimientos diferentes a los especificados puede causar la exposición a radiaciones peligrosas.

## Accesorios

	<b>CBX100</b>	Caja de conexión para escáner de código de barras
	<b>OM-VB14N</b>	Espejo de oscilaciones para escáner de códigos de barras de la serie VB14N
	<b>DM-VB14N-90</b>	Espejo de desviación para escáner de código de barra Serie VB14
	<b>DM-VB14N-102</b>	Espejo de desviación para escáner de código de barra Serie VB14
	<b>CBX500-KIT-B6</b>	PROFIBUS Caja de conexión para escáner de código de barras
	<b>CBX500-KIT-B17</b>	PROFINET Caja de conexión para escáner de código de barras
	<b>CBX500-KIT-B19-IP54</b>	EtherNet/IP Caja de conexión para escáner de código de barras
	<b>CBX500-KIT-B19-IP65</b>	EtherNet/IP Caja de conexión para escáner de código de barras