

Explorador de código de barras VB14N-600



- Escáner de línea
- Sencilla puesta en servicio con tecla de función: modo de prueba, aprendizaje de código y optimización de código
- Code reconstrucción
- Red de hasta 32 escáner
- Carcasa robusta de aluminio
- Dos interfaces de serie RS 232 / RS 485
- Gestión del motor (conectado/desconectado) posible
- Grado de protección IP65

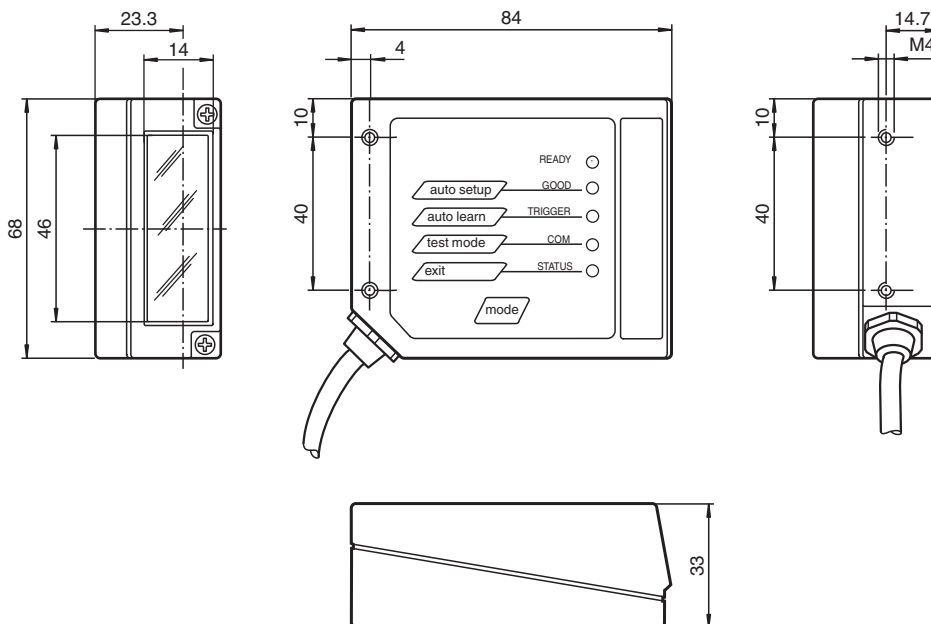
Explorador de código de barras



Función

El VB14N-600 es un escáner lineal de códigos de barras 1D. Gracias a su sistema óptico y reconstrucción de códigos de alto rendimiento, el escáner lee de manera totalmente fiable los códigos de barras 1D más difíciles de detectar. Tanto la tecla de función como los indicadores LED integrados en el escáner de códigos de barras le ayudarán a establecer parámetros, obtener información sobre los códigos de barras y realizar comprobaciones. Durante el uso del lector, los LED informan sobre el estado de lectura. Puede establecer una conexión de alta velocidad entre un máximo de 32 dispositivos. Esta conexión permite que los datos se registren de forma más rápida y eficiente, sin necesidad de un multiplexador externo adicional. El software para ordenador correspondiente facilita enormemente la parametrización.

Dimensiones



Datos técnicos

Datos generales

Emisor de luz	Diodo láser
Tipo de luz	Luz alterna, roja

Fecha de publicación: 2023-09-15 Fecha de edición: 2023-09-15 : 206847_spa.pdf

Consulte "Notas generales sobre la información de los productos de Pepperl+Fuchs".

Pepperl+Fuchs Group
www.pepperl-fuchs.com

EE. UU.: +1 330 486 0001
fa-info@us.pepperl-fuchs.com

Alemania: +49 621 776 1111
fa-info@de.pepperl-fuchs.com

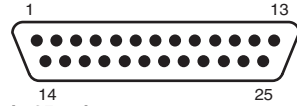
Singapur: +65 6779 9091
fa-info@sg.pepperl-fuchs.com

PF PEPPERL+FUCHS

Datos técnicos

Características láser			
Nota		LUZ LÁSER , NO MIRAR FIJAMENTE AL HAZ	
Clase de láser		2	
Longitudes de onda		650 nm	
Divergencia del haz		< 1,5 mrad	
Duración del impulso		1,5 ms	
Índice de repetición		200 Hz	
Energía máx. impulso		3,26 μ J	
Cuota de escáner		600 ... 1000 s ⁻¹	
Distancia de lectura		190 ... 600 mm	
Ángulo de apertura		50 °	
Salida de luz		Frontal o lateral (con espejo de desviación)	
Resolución		0,35 mm (14 mils)	
Elementos de indicación y manejo			
Indicación de trabajo		LED azul: Power on, LED verde: Preparado para lectura (READY), LED verde: Lectura con éxito (GOOD), LED amarillo: Señal de activador externa disponible (ACTIVADOR), LED amarillo: Comunicación activa (COM), LED rojo: "no read" (ESTADO)	
Datos eléctricos			
Tensión de trabajo	U _B	10 ... 30 V CC	
Consumo de potencia	P ₀	máx. 5 W	
Interfaz			
Tipo de Interfaz		serie , RS-232 y RS-485 hasta 115,2 kBit/s ID-NET™ hasta 1 Mbit/s	
Entrada 1			
Modo de entrada		Trigger externo	
Salida			
Señal de salida		2, programable, Optoacoplado	
Tensión de conmutación		máx. 40 V CC	
Corriente de conmutación		máx. 40 mA	
Caída de tensión	U _d	1 V con corriente de carga \leq 10 mA	
Conformidad con Normas y Directivas			
Conformidad con la directiva		Directiva CEM 2004/108/CE	
Conformidad con la normativa			
Resistencia a la perturbación		EN 61000-6-2:2005	
Aviso de perturbación		EN 55022	
Grado de protección		EN 60529	
Clase de láser		IEC 60825-1:2007 Complies with 21 CFR 1040.10 and 1040.11 except for deviations pursuant to Laser Notice No. 50, dated June 24, 2007	
Condiciones ambientales			
Temperatura ambiente		0 ... 45 °C (32 ... 113 °F)	
Temperatura de almacenaje		-20 ... 70 °C (-4 ... 158 °F)	
Humedad del aire relativa		90 % , no condensado	
Resistencia a choques		IEC 68-2-27 Test EA 30G; 11 ms; 3 impactos en cada eje	
Resistencia a la vibración		IEC 68-2-6Test FC 1,5 mm ; 10 ... 55 Hz ; 2 horas en cada eje	
Datos mecánicos			
Grado de protección		IP65	
Conexión		1 m cable de conexión con conector macho Sub-D de 25 polos	
Material			
Carcasa		Aluminio	
Masa		330 g	

Conexión



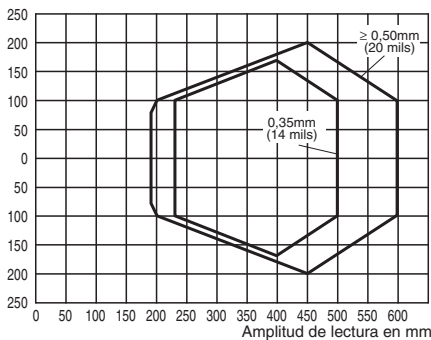
Conector Sub D Salida Pin de 25 polos

Pin	Nombre	Función		
9, 13	+UB	Tensión de entrada +		
25	GND	Tensión de entrada -		
1	GND Chassis	Masa de la carcasa		
18	IN TRG + (A)	Señal trigger A externa		
19	IN TRG - (B)	Señal trigger B externa		
6	IN 2 + (A)	Entrada 2 A		
10	IN 2 - (B)	Entrada 2 B		
8	OUT 1 +	Salida 1+		
22	OUT 1 -	Salida 1-		
11	OUT 2 +	Salida 2+		
12	OUT 2 -	Salida 2-		
20	RX RS232	Interface adicional RS 232		
21	TX RS232	Interface adicional RS 232		
23	ID +	Red de alta velocidad interna ID-NET +		
24	ID -	Red de alta velocidad interna ID-NET -		
14, 15, 16, 17	NC	no conectado		
Pin		RS232	RS485 Full dúplex	RS485 Half dúplex
2	Señales Interface principal	TX	TX +	RTX +
3		RX	RX +	
4		RTS	TX -	RTX -
5		CTS	RX -	
7		SGND	SGND	SGND

Curva de características

Características de lectura VB14N-600

Anchura del campo de lectura en mm



Información de seguridad



LASERLICHT
LASER LIGHT
LUMIÈRE LASER

NICHT IN DEN STRAHL BLICKEN
DO NOT STARE INTO BEAM
NE PAS REGARDER LE FAISCEAU

LASER KLASSE 2
CLASS 2 LASER PRODUCT
PRODUIT LASER CLASSE 2

Fecha de publicación: 2023-09-15 Fecha de edición: 2023-09-15 : 206847_spa.pdf

Información de seguridad

Información sobre el láser de clase 2

La irradiación puede producir irritación, especialmente en entornos oscuros. Evite apuntar directamente a otras personas.

Precaución: No mire al haz.

Las tareas de mantenimiento y reparación únicamente debe realizarlas personal de servicio autorizado.

Coloque el dispositivo de forma que la advertencia sea claramente visible y legible.

Precaución: El uso de controles o ajustes, o de procedimientos diferentes a los especificados puede causar la exposición a radiaciones peligrosas.

Accesorios

	CBX100	Caja de conexión para escáner de código de barras
	OM-VB14N	Espejo de oscilaciones para escáner de códigos de barras de la serie VB14N
	DM-VB14N-90	Espejo de desviación para escáner de código de barra Serie VB14
	DM-VB14N-102	Espejo de desviación para escáner de código de barra Serie VB14
	CBX500-KIT-B6	PROFIBUS Caja de conexión para escáner de código de barras
	CBX500-KIT-B17	PROFINET Caja de conexión para escáner de código de barras
	CBX500-KIT-B19-IP54	EtherNet/IP Caja de conexión para escáner de código de barras
	CBX500-KIT-B19-IP65	EtherNet/IP Caja de conexión para escáner de código de barras