



### Marque de commande

ML4.2-54-F/95/110/126b

Cellule en mode reflex  
avec connecteur M8 x 1, 4 broches

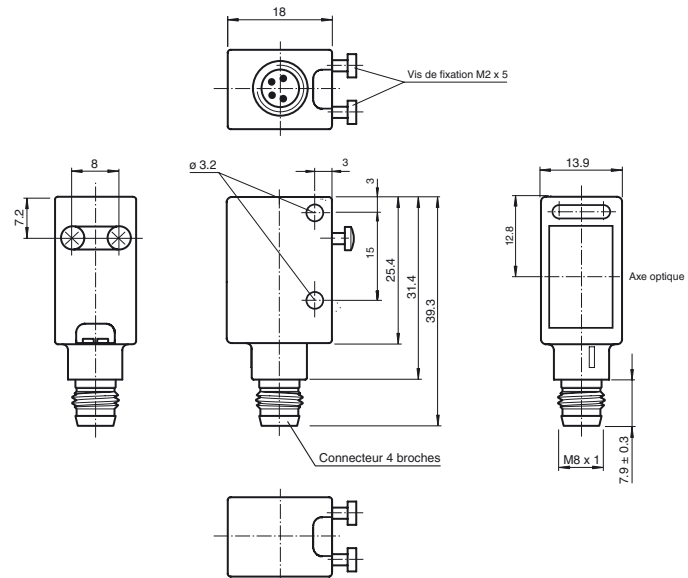
### Caractéristiques

- Détecteurs haute précision pour applications complexes
- Conception miniature avec options de montage variées très robustes
- Surface optique en verre résistant aux rayures sur les zones les plus exposées à la saleté
- Détection efficace des objets jusqu'à 0 mm : aucune zone morte
- petit spot lumineux intense
- Sortie et affichage de réserve de fonctionnement
- Version inviolable car aucun réglage possible

### Information produit

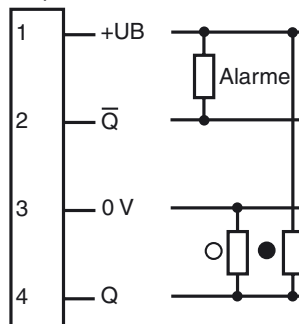
La série ML4.2 se caractérise par une conception standard robuste et puissante dans un boîtier miniature. Le boîtier offre le niveau de protection IP67/IP69K et inclut une lentille résistante aux rayures et aux produits chimiques, des DEL hautement visibles ainsi que des inserts métalliques solides pour le montage. Les détecteurs inviolables et réglables disponibles sont équipés d'une sortie push-pull universelle et d'un commutateur lumière allumée/obscurité. Ils disposent d'une limite de luminosité ambiante élevée. Les réflexions en provenance de l'arrière-plan sont éliminés. Le petit point lumineux net, incroyablement petit, et le délai de réponse rapide permettent d'obtenir une précision de commutation maximale sur les bords des objets. Des sources lumineuses rouges et infrarouges sont disponibles. Le dispositif très performant de suppression de l'arrière-plan pour une mise au point fixe est une fonction très utile. Les détecteurs sont adaptés à la détection d'objets précis et garantissent un

### Dimensions



### Raccordement électrique

Option :

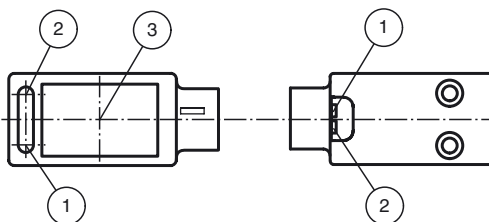


- = commutation "claire"
- = commutation "foncé"

### Brochage



### Éléments de visualisation/réglage



|   |                           |       |
|---|---------------------------|-------|
| 1 | Indication fonctionnement | verte |
| 2 | Signal de détection       | jaune |
| 3 | Axe optique               |       |

**Caractéristiques techniques****Caractéristiques générales**

|                                |  |
|--------------------------------|--|
| Domaine de détection d'emploi  | 0 ... 5 m                                      |
| Distance du réflecteur         | 0 ... 5 m                                      |
| Domaine de détection limite    | 6 m  |
| Cible de référence             | réflecteur H85-2                               |
| Émetteur de lumière            | LED  |
| Type de lumière                | rouge, lumière modulée , 660 nm                |
| Ecart angulaire                | max. $\pm 1^\circ$                             |
| Diamètre de la tache lumineuse | env. 40 mm pour un domaine de la portée de 1 m |
| Angle total du faisceau        | 1,7 °  |
| Limite de la lumière ambiante  |  |
| Lumière constante              | 40000 Lux                                      |
| Lumière alternante             | 5000 Lux                                       |

**Valeurs caractéristiques pour la sécurité fonctionnelle**

|                                    |        |
|------------------------------------|--------|
| MTTF <sub>d</sub>                  | 1940 a |
| Durée de mission (T <sub>M</sub> ) | 20 a   |
| Couverture du diagnostic (DC)      | 0 %    |

**Éléments de visualisation/réglage**

|                             |  |
|-----------------------------|--|
| Indication fonctionnement   | LED verte, allumée en permanence Power on , indication de sous-tension : LED verte clignotante (env. 0,8 Hz) , court-circuit : LED verte clignotante (env. 4 Hz) |
| Visual. état de commutation | LED jaune : état de commutation ; réserve de fonction  |

**Caractéristiques électriques**

|                     |                |                        |
|---------------------|----------------|------------------------|
| Tension d'emploi    | U <sub>B</sub> | 10 ... 30 V DC         |
| Ondulation          |                | max. 10 %              |
| Consommation à vide | I <sub>0</sub> | < 20 mA pour 24 V C.C. |

**Sortie**

|                            |  |                 |
|----------------------------|--|-----------------|
| Sortie réserve de fonction | 1 sortie réserve de fonction (alarme) NPN, protégée contre les courts-circuits et l'inversion de polarité, collecteur ouvert |                 |
| Mode de commutation        | commutation "clair"  |                 |
| Sortie signal              | 1 sortie push-pull, protégées contre les courts-circuits/inversion de polarité   |                 |
| Tension de commutation     | max. 30 V DC   |                 |
| Courant de commutation     | max. 100 mA  |                 |
| Chute de tension           | U <sub>d</sub>   | $\leq 2,5$ V DC |
| Fréquence de commutation   | f  | 1 kHz           |
| Temps d'action             |  | 500 $\mu$ s     |

**Conditions environnementales**

|                         |                               |
|-------------------------|-------------------------------|
| Température ambiante    | -20 ... 60 °C (-4 ... 140 °F) |
| Température de stockage | -20 ... 75 °C (-4 ... 167 °F) |

**Caractéristiques mécaniques**

|                    |                              |
|--------------------|------------------------------|
| Mode de protection | IP67 / IP69K                 |
| Raccordement       | connecteur M8 x 1, 4 broches |
| Matériau           |                              |
| Boîtier            | ABS                          |
| Sortie optique     | vitre en verre               |
| Masse              | env. 10 g                    |

**conformité de normes et de directives**

|                                   |   |
|-----------------------------------|---|
| Conformité aux normes             |   |
| Norme produit                     | EN 60947-5-2:2007<br>IEC 60947-5-2:2007                                       |
| Tenue aux chocs et aux vibrations | CEI/EN 60068, demi sinus, 40 g pour chaque direction X, Y et Z                |
| Résistance aux vibrations         | IEC / EN 60068-2-6, sinus, 10 - 2000 Hz, 10 g pour chaque direction X, Y et Z |

**Agréments et certificats**

|               |   |
|---------------|---|
| Conformité CE | oui   |
| Agrément UL   | cULus Listed  |
| agrément CCC  | Les produits dont la tension de service est $\leq 36$ V ne sont pas soumis à cette homologation et ne portent donc pas le marquage CCC. |

**Accessories****OMH-4.1**

Fourche pour capteurs

**OMH-ML6-U**

Equerre de fixation

**OMH-ML6-Z**

Equerre de fixation

**OMH-ML6**

Equerre de fixation

**OMH-11-02 Aperture-V-H 0.5 mm**

Le diaphragme à fente peut être fixé pour détecter les très petites pièces

**OMH-11-04 Aperture-V-H 1.0 mm**

Le diaphragme à fente peut être fixé pour détecter les très petites pièces

**OMH-11-06 Aperture-V-H 1.5 mm**

Le diaphragme à fente peut être fixé pour détecter les très petites pièces

**OMH-11-08 Aperture-V-H 2.0 mm**

Le diaphragme à fente peut être fixé pour détecter les très petites pièces

**V31-GM-2M-PVC**

Prise câble, M8, 4 pôles, câble PVC

**V31-WM-2M-PVC**

Prise câble, M8, 4 pôles, câble PVC

**REF-H85-2**

Réflecteur, rectangulaire 84.5 mm x 84.5 mm, trous de fixation

**REF-C110-2**Réflecteur, rond  $\varnothing$  84 mm, centré trous de fixation**REF-H60**

Réflecteur, rectangulaire 40.5 mm x 60 mm, trous de fixation

**REF-VR10**

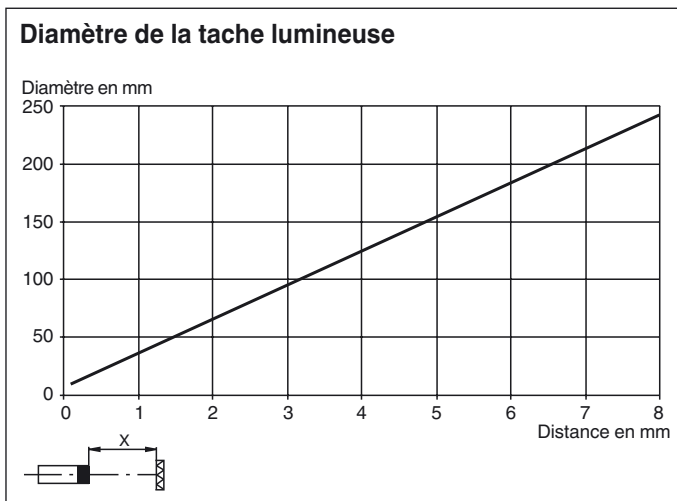
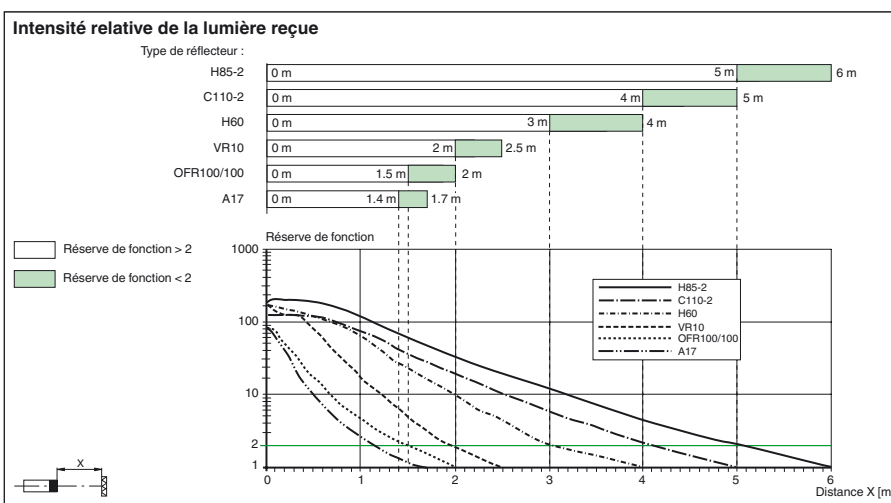
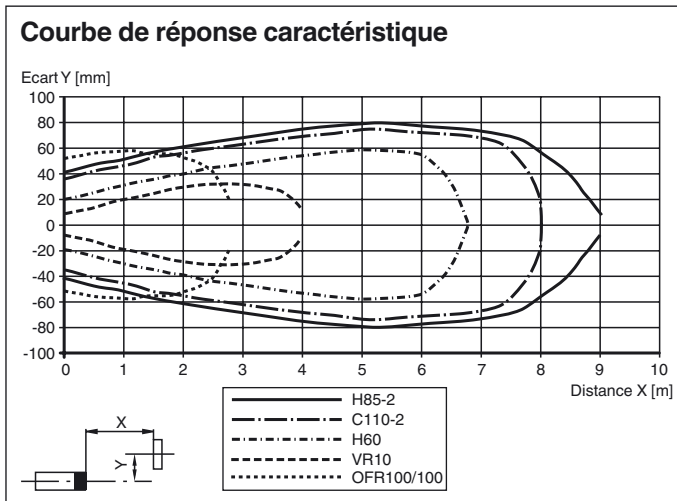
Réflecteur, rectangulaire 60 mm x 19 mm, trous de fixation

**OFR-100/100**

Film réflecteur 100 mm x 100 mm

**REF-A17**Réflecteur, rond  $\varnothing$  20.5 mm, adhésifVous trouverez de plus amples informations sur [www.pepperl-fuchs.com](http://www.pepperl-fuchs.com)

**Courbes/Diagrammes**



Date de publication: 2013-04-18 12:05 Date d'édition: 2013-05-21 207108\_fra.xml