



**Bestellbezeichnung**

**AL2109-P-1820/25/49/143 R=1,5m**

Aufzugs-Lichtgitter  
mit Gerätestecker M8 x 1, 4-polig

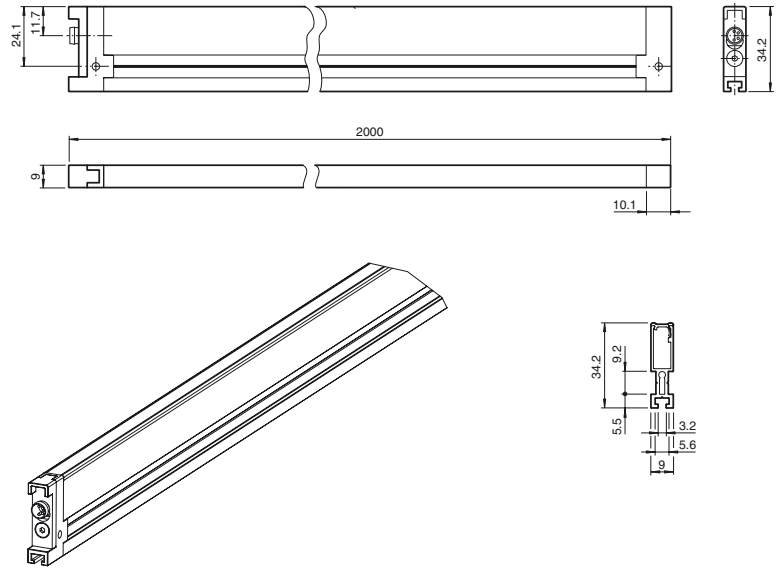
**Merkmale**

- Flaches Lichtgitter mit Feinauflösung zur Schließkantenüberwachung an Aufzügen und Zugängen
- Einweg-Lichtgitter mit integrierter Steuerung
- Normenkonform EN81-70 und EN12015/16
- Dichtes Überwachungsfeld mit max. 135 Strahlen sichert das Erkennen kleiner Objekte
- Automatische Auskreuzung und Strahlausblendung
- Spiegel- und Fremdlichtsicher
- Version mit umschaltbarer Reichweite zwischen 1,5 m und 3,5 m
- Version für Mehrfachanordnung mit kleinen Reichweiten

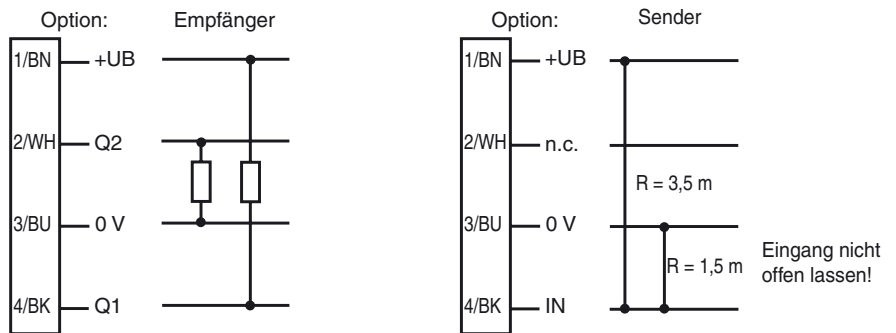
**Produktinformation**

Zur Absicherung von Aufzugstüren oder der Fahrgastüberwachung und Zutrittskontrolle dient das Aufzugslichtgitter AL2109. Zu dessen Besonderheiten zählen unter anderem die dynamische Strahlauskreuzung mit bis zu 135 aktiven Strahlen, eine Objekterfassung bis hinunter auf null Millimeter Abstand und eine Fremdlichtgrenze von größer 100.000 Lux. Auswertelektronik und Stromversorgung sind komplett im Sender- und Empfängerelement untergebracht, so dass zum Betrieb keinerlei externe Geräte notwendig sind. Das System bietet flexible Befestigungsmöglichkeiten und erfüllt die neuesten Normen gemäß EN 81-70 und EN 12016.

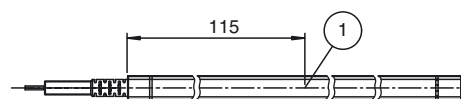
**Abmessungen**



**Elektrischer Anschluss**



**Anzeigen/Bedienelemente**



1 LED-Anzeige

Veröffentlichungsdatum: 2015-04-16 16:07, Ausgabedatum: 2015-04-16 207110\_ges.xml

Beachten Sie „Allgemeine Hinweise zu Pepperl+Fuchs-Produktinformationen“.

Pepperl+Fuchs-Gruppe  
www.pepperl-fuchs.com

USA: +1 330 486 0001  
fa-info@us.pepperl-fuchs.com

Deutschland: +49 621 776 1111  
fa-info@de.pepperl-fuchs.com

Singapur: +65 6779 9091  
fa-info@sg.pepperl-fuchs.com

**Technische Daten**

**Allgemeine Daten**

Betriebsreichweite	1200 ... 1500 mm umschaltbar 0 ... 3500 mm
Grenzreichweite	3500 mm
Lichtsender	IREL
Lichtart	infrarot, Wechsellicht , 950 nm
Feldhöhe	1800 mm
Auskreuzung	automatisch, 3fach/5fach/7fach (je nach Abstand Sender/Empfänger)
Strahlausblendung	Defekte Strahlen werden nach 60 s ausgeblendet. Deaktivierung des Lichtgitters bei Ausfall von 2 benachbarten Strahlen oder mehr als 50 % aller Strahlen
Strahlabstand	90 mm
Strahlanzahl	61 ... 135 (dynamisch)
Öffnungswinkel	Sender: < 20 ° , Empfänger: < 6 °
Fremdlichtgrenze	> 100000 Lux
Mitgeliefertes Zubehör	Magnet

**Kenndaten funktionale Sicherheit**

MTTF <sub>d</sub>	180 a
Gebrauchsdauer (T <sub>M</sub> )	20 a
Diagnosedeckungsgrad (DC)	0 %

**Anzeigen/Bedienelemente**

Funktionsanzeige	LED rot (im Empfänger): leuchtet nach Anlegen der Betriebsspannung dauerhaft, erlischt bei Detektion eines Objektes, blinkt bei dauerhafter Strahlunterbrechung von 2 benachbarten Strahlen
------------------	---

**Elektrische Daten**

Betriebsspannung	U <sub>B</sub>	11 ... 30 V DC
Welligkeit		10 %
Leerlaufstrom	I <sub>0</sub>	< 180 mA

**Ausgang**

Schaltungsart		hellschaltend
Signalausgang		1 PNP und 1 NPN, kurzschlussfest
Schaltspannung		max. 30 V DC
Schaltstrom		100 mA
Schaltfrequenz	f	< 3 Hz
Ansprechzeit		< 100 ms

**Umgebungsbedingungen**

Umgebungstemperatur		-10 ... 60 °C (14 ... 140 °F)
Lagertemperatur		-20 ... 65 °C (-4 ... 149 °F)

**Mechanische Daten**

Schutzart		IP54
Anschluss		Gerätestecker M8 x 1, 4-polig
Material		
Gehäuse		Aluminium
Lichtaustritt		Kunststoff
Masse		2000 g (je Gerät)

**Normen- und Richtlinienkonformität**

Richtlinienkonformität		
EMV-Richtlinie 2004/108/EG		EN 12015:2014 EN 12016:2013
Normenkonformität		
Produktnorm		EN 60947-5-2:2007 + A1:2012 IEC 60947-5-2:2007 + A1:2012
Normen		EN 81-70:2003/A1:2004; Kapitel 5.2.4 EN 81-20:2014; Kapitel 5.3.6.2.2.1 Unter Berücksichtigung der Objekterkennung gemäß Datenblattangabe zum Überwachungsfeld.

**Zulassungen und Zertifikate**

UL-Zulassung		cULus Listed
CCC-Zulassung		Produkte, deren max. Betriebsspannung ≤36 V ist, sind nicht zulassungspflichtig und daher nicht mit einer CCC-Kennzeichnung versehen.

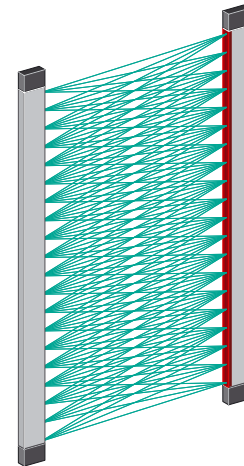
**Funktionsprinzip**

Das Lichtgitter AL2109 wird vorzugsweise zur Zutrittsüberwachung an Aufzügen eingesetzt. Es besteht aus einer Sende- und einer Empfangseinheit. Die komplette Auswerteelektronik, sowie die Stromversorgung ist in den Geräten integriert. Es werden keine weiteren externen Komponenten zum Betrieb benötigt.

**Typische Anwendungen**

- Sichere und lückenlose Überwachung von Aufzugstüren
- Überwachung von Zugangssystemen und Eingangsbereichen
- Zutrittskontrolle

**Erfassungsfeld**



**Zubehör**

**Mounting Set AL2109 back board**  
Montagehilfe

**Mounting Set AL2109 extension**  
Montagehilfe

**Mounting Set AL2109 lateral**  
Montagehilfe

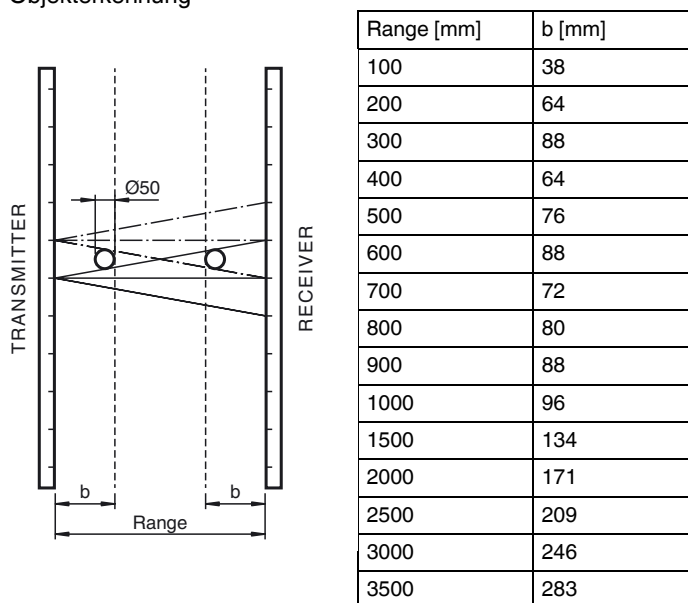
Weiteres Zubehör finden Sie im Internet unter [www.pepperl-fuchs.com](http://www.pepperl-fuchs.com)

Veröffentlichungsdatum: 2015-04-16 16:07 Ausgabedatum: 2015-04-16 207110\_ger.xml

Das Lichtgitter ist serienmäßig mit einer automatischen Umschaltung von 7-facher auf 5-fache auf 3-fache Auskreuzung ausgestattet. Das Lichtgitter wählt bei einem Abstand von mehr als 0,8 m zwischen Sender und Empfänger die Betriebsart "7-fache Auskreuzung". In dieser Betriebsart wertet jeder Empfänger die Strahlen von 7 Sendern aus. Die 7-fache Auskreuzung erhöht so die Auflösung auf 135 Strahlen.

## Überwachungsfeld

Objekterkennung



## LED-Anzeigen

Die rote LED im oberen Ende des Empfängers leuchtet nach Anlegen der Betriebsspannung dauerhaft. Das Lichtgitter ist somit betriebsbereit.

Bei Detektion eines Objektes erlischt die rote LED bis die Lichtstrahlen wieder frei sind.

Das Aufzugs-Lichtgitter AL2109 verfügt über eine Strahlausblendung. Wird einer der 21 Sender oder Empfänger dauerhaft bedeckt (z.B. durch Verschmutzung oder Verklebung), so wird dieser Strahl nach 60 Sekunden aus der Bewertung genommen. Er wird ausgelernt, das Lichtgitter ist weiterhin betriebsbereit. Erst wenn 2 benachbarte Strahlen, oder mehr als die Hälfte aller Strahlen ausfallen, zeigt das Lichtgitter dauerhaft Detektion, die rote LED blinkt.

## Betriebsarten

### Normal- oder reduzierte Reichweite: ==> Optional

Die Reichweitenumschaltung erfolgt über den IN-Eingang am Sender.

+UB an Schalteingang IN: Reichweite 0 mm ... 3500 mm

0V an Schalteingang IN: Reichweite 1200 mm ... 1500 mm

### Hell- oder Dunkelschaltung: ==> Option 40b

Hellschaltung bedeutet, dass die nicht invertierten Ausgänge aktiv sind, wenn keine Lichtstrahlen unterbrochen sind. In der Dunkelschaltung sind die nicht invertierten Ausgänge bei jeder Objekterkennung aktiv. Den Eingang nicht unbeschaltet lassen.

Diese Funktion kann über den Hell-/Dunkelschaltungs-Eingang IN im Sender gewählt werden.

+UB an Schalteingang IN: dunkelschaltend

0V an Schalteingang IN: hellerschaltend