

# Borne multifonction

## MFT-2L.1600



- Convient au sectionnement d'électrovannes, d'indicateurs d'alarme, d'avertisseurs sonores, etc., ainsi qu'au découplage de diodes d'alimentations électriques
- Montage simple OU sur portail en zone 1, séparation visible pour les appareils de terrain, commutateurs de relais
- Terminaison pour bus
- Limitation de courant
- Montage sur rail symétrique DIN
- Maintenance sans permis de feu
- Les câbles peuvent être débranchés pendant le fonctionnement une fois le module retiré (les parties sous tension restent couvertes)

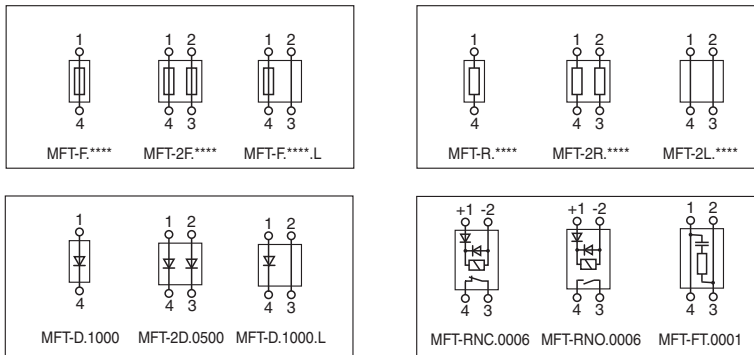
Borne multifonction, 4 broches, 2 ponts



### Fonction

La borne multifonction permet la maintenance sans permis de feu dans une zone à risque d'explosion. Le processus de retrait en deux étapes garantit qu'une étincelle d'allumage potentiellement formée reste à l'intérieur du coffret antidéflagrant lors du retrait d'un module, que l'étincelle d'allumage s'est bien éteinte et que le module est hors tension.

### Connexion



### Données techniques

Caractéristiques générales	
Fonction	Le fonctionnement spécifique de l'appareil est indiqué dans la section Informations de commande.
Caractéristiques électriques	
Résistance	1 x 1 Ω ... 22 MΩ, 0,5 W 2 x 1 Ω ... 22 MΩ, 0,5 W
Diode	1 x I max. 1 A 2 x I max. 0,5 A
Fusible	0,032 ... 1,5 A 1,5 ... 6,3 A Durée de préarc/caractéristique actuelle : délai T
Tension assignée d'emploi	max. 250 V C.A. max. 30 V CC
Sortie relais	

Date de publication: 2023-11-17 Date d'édition: 2023-11-17 : 207298\_fra.pdf

Reportez-vous aux « Remarques générales sur les informations produit de Pepperl+Fuchs ».

Groupe Pepperl+Fuchs  
www.pepperl-fuchs.com

États-Unis : +1 330 486 0002  
pa-info@us.pepperl-fuchs.com

Allemagne : +49 621 776 2222  
pa-info@de.pepperl-fuchs.com

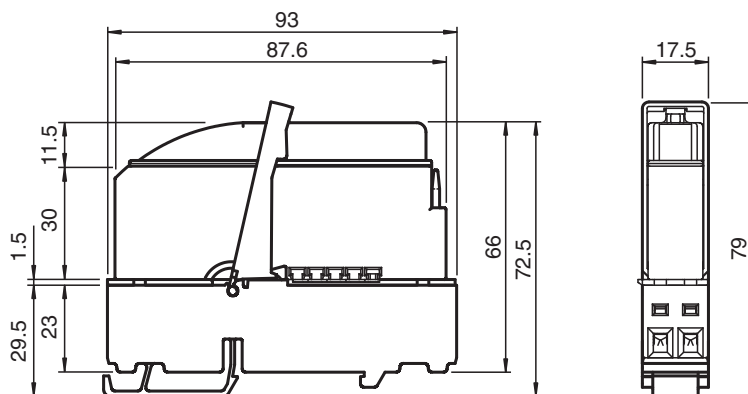
Singapour : +65 6779 9091  
pa-info@sg.pepperl-fuchs.com

**PEPPERL+FUCHS**

## Données techniques

Contrôle	24 V , env. 5 ... 8,5 mA
Chargement du contact	C.A. max. 250 V , max. 1 A CC max. 30 V , max. 1 A
Résistance de contact	0,1 $\Omega$ à 6 V, 1 A
Contact NO pour opérations de commutation	3 x 10 <sup>4</sup>
Contact NC pour opérations de commutation	1 x 10 <sup>4</sup>
<b>Conformité aux directives</b>	
Compatibilité électromagnétique	
Directive CEM selon 2014/30/EU	EN 61326-1:2013 (sites industriels)
<b>Conformité</b>	
Degré de protection	IEC 60529:2001
<b>Conditions environnementales</b>	
Température ambiante	-55 ... 70 °C (-67 ... 158 °F)
<b>Caractéristiques mécaniques</b>	
Section des fils	0,5 ... 2,5 mm <sup>2</sup>
Degré de protection	IP20 , IP30 lorsque le module enfichable est branché
Masse	env. 115 g , selon les modèles
Dimensions	93 x 17,5 x 79 mm (L x l x h)
Couple de serrage	0,5 ... 1 Nm
<b>Données d'application relatives aux zones à risque d'explosion</b>	
Certificats d'examen UE de type	PTB 07 ATEX 1004 U
Marquage	Ⓜ II 2 G Ex d e IIC
Conformité aux directives	
Directive 2014/34/UE	EN CEI 60079-0:2018+AC:2020 , EN 60079-1:2014 , EN 60079-7:2015+A1:2018
<b>Certifications internationales</b>	
Homologation IECEx	
Certificat IECEx	IECEx BKI 08.0008U
Marquage IECEx	Ex d e IIC Gb
Certification Marine	
DNV GL marine	TAA0000034
<b>Informations générales</b>	
données de commande	La série E96 permet l'utilisation de valeurs spécifiques aux clients. Quantité minimale de commande : 50 pièces.
Informations complémentaires	Respectez les certificats, déclarations de conformité, manuels d'instructions et manuels, le cas échéant. Pour plus d'informations, consultez le site <a href="http://www.pepperl-fuchs.com">www.pepperl-fuchs.com</a> .

## Dimensions



## Versions du produit

Fonction	Code de commande	Versions	Exigences supplémentaires	Température ambiante	
				-55 ... +55 °C	-55 ... +70 °C
<b>Modules multifonctions</b>					
1 résistance		MFT-R.****	max. 0,5 W		X
2 résistances identiques	MFT-2R.1000	MFT-2R.****		X	
Résistances spécifiques au client			Quantité minimale de commande : 50 pièces		
1 diode	MFT-D.1000	MFT-D.****	Diode 230 V, 1 A	X	
1 diode + 1 cavalier	MFT-D.1000.L	MFT-D.****.L	Diode 230 V, 1 A	X	
2 diodes	MFT-2D.0500	MFT-2D.****	Diodes 230 V, 0,5 A	X	
1 fusible	MFT-F.0315	MFT-F.****	max. 1,5 A		X
			> 1,5 A	X	
1 fusible + 1 cavalier	MFT-F.1000.L	MFT-F.****.L	max. 1,5 A		X
			> 1,5 A	X	
2 fusibles identiques	MFT-2F.0500	MFT-2F.****	max. 2 x 3,15 A	X	
2 cavaliers	MFT-2L.1600	MFT-2L.****			X
Terminateur de bus PA, FF	MFT-FT.0001				X
NO	MFT-RNO.0006		Relais 230 V, 1 A		-40 ... 70 °C
NF	MFT-RNC.0006		Relais 230 V, 1 A		-40 ... 70 °C
<b>Fiches</b>					
2 pôles	MFT-BASE.2P				X
4 pôles	MFT-BASE.4P				X

**Remarque** : les prises doivent être commandées séparément.