

Multifunktionsklemme

MFT-2L.1600



- Geeignet zur Absicherung von Ventilkreisen, Signallampen, Hupen etc., Diodenentkopplung von Versorgungsstromkreisen
- Einfaches ODER-Glied zur Zone-1-Montage, sichtbare Trennung für Feldgeräte, Relaischalter für Leistungskreise
- Busabschluss
- Strombegrenzung
- DIN-Hutschienenmontage
- Wartung ohne Feuererlaubnisschein
- Stromkreise können nach Entnahme des Moduls bei laufendem Betrieb abgeklemmt werden (spannungsführende Teile bleiben abgedeckt)

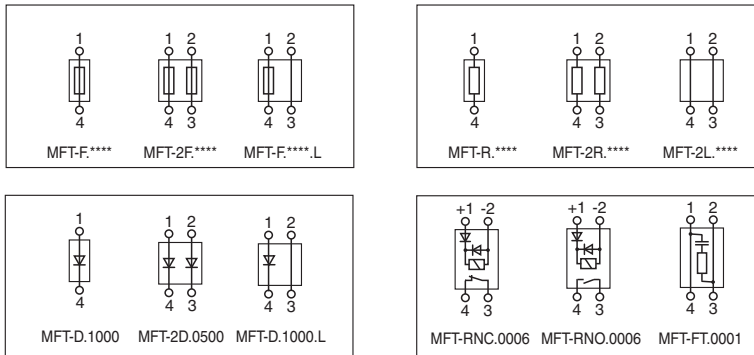
Multifunktionsklemme, 4 polig, 2 x Brücke



Funktion

Die Multifunktionsklemme ermöglicht Wartungsarbeiten ohne Feuererlaubnisschein im explosionsgefährdeten Bereich. Sie sorgt durch eine 2-stufige Entnahmevorrichtung dafür, dass ein ggf. entstehender Zündfunke beim Abziehen eines Moduls im druckfesten Raum der Klemme verbleibt und stellt dadurch sicher, dass der Zündfunke bereits erloschen und das Modul stromlos ist, wenn dieses entnommen wird.

Anschluss



Technische Daten

Allgemeine Daten	
Funktion	Die spezifische Gerätefunktion finden Sie im Abschnitt Bestellangaben.
Elektrische Daten	
Widerstand	1 x 1 Ω ... 22 MΩ, 0,5 W 2 x 1 Ω ... 22 MΩ, 0,5 W
Diode	1 x I max. 1 A 2 x I max. 0,5 A
Sicherung	0,032 ... 1,5 A 1,5 ... 6,3 A Zeit-Strom-Charakteristik: träge T
Nennspannung	max. 250 V AC max. 30 V DC
Relais	
Ansteuerung	24 V , ca. 5 ... 8,5 mA

Veröffentlichungsdatum: 2023-11-17 Ausgabedatum: 2023-11-17 Dateiname: 207298_ger.pdf

Beachten Sie „Allgemeine Hinweise zu Pepperl+Fuchs-Produktinformationen“.

Pepperl+Fuchs-Gruppe
www.pepperl-fuchs.com

USA: +1 330 486 0002
pa-info@us.pepperl-fuchs.com

Deutschland: +49 621 776 2222
pa-info@de.pepperl-fuchs.com

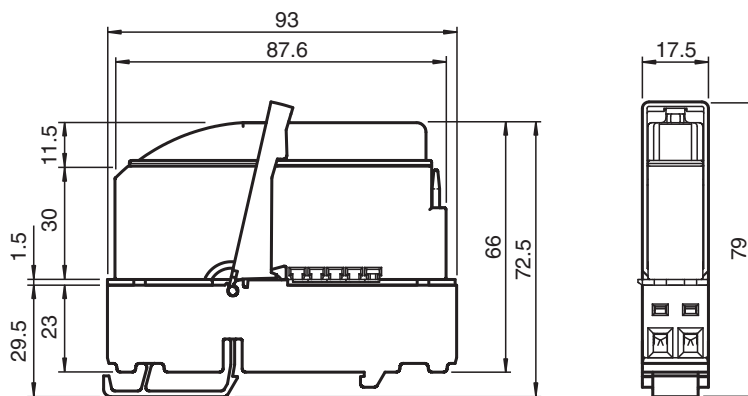
Singapur: +65 6779 9091
pa-info@sg.pepperl-fuchs.com

PEPPERL+FUCHS

Technische Daten

Kontaktbelastung	AC max. 250 V , max. 1 A DC max. 30 V , max. 1 A
Kontaktwiderstand	0,1 Ω bei 6 V, 1 A
Schaltspiele Schließer	3 x 10 ⁴
Schaltspiele Öffner	1 x 10 ⁴
Richtlinienkonformität	
Elektromagnetische Verträglichkeit	
Richtlinie 2014/30/EU	EN 61326-1:2013 (Industriebereiche)
Konformität	
Schutzart	IEC 60529:2001
Umgebungsbedingungen	
Umgebungstemperatur	-55 ... 70 °C (-67 ... 158 °F)
Mechanische Daten	
Aderquerschnitt	0,5 ... 2,5 mm ²
Schutzart	IP20 , IP30 bei gestecktem Steckmodul
Masse	ca. 115 g , je nach Ausführung
Abmessungen	93 x 17,5 x 79 mm (L x B x H)
Anzugsdrehmoment	0,5 ... 1 Nm
Daten für den Einsatz in Verbindung mit explosionsgefährdeten Bereichen	
EU-Baumusterprüfbescheinigung	PTB 07 ATEX 1004 U
Kennzeichnung	Ⓜ II 2 G Ex d e IIC
Richtlinienkonformität	
Richtlinie 2014/34/EU	EN IEC 60079-0:2018+AC:2020 , EN 60079-1:2014 , EN 60079-7:2015+A1:2018
Internationale Zulassungen	
IECEX-Zulassung	
IECEX-Zertifikat	IECEX BKI 08.0008U
IECEX-Kennzeichnung	Ex d e IIC Gb
Schiffsbau-Zulassung	
DNV GL Marine	TAA0000034
Allgemeine Informationen	
Bestellinformationen	Kundenspezifische Werte sind in der E96-Reihe möglich. Mindestbestellmenge 50 Stück.
Ergänzende Informationen	Beachten Sie, soweit zutreffend, die Zertifikate, Konformitätserklärungen, Betriebsanleitungen und Handbücher. Diese Informationen finden Sie unter www.pepperl-fuchs.com .

Abmessungen



Produktvarianten

Funktion	Bestellbezeichnung	Varianten	Zusatzbedingungen	Umgebungstemperatur	
				-55 ... +55 °C	-55 ... +70 °C
Multifunktionsklemmen					
1 Widerstand		MFT-R.****	max. 0,5 W		X
2 gleiche Widerstände	MFT-2R.1000	MFT-2R.****		X	
kundenspezifische Widerstände			Mindestbestellmenge 50 Stück		
1 Diode	MFT-D.1000	MFT-D.****	Diode 230 V, 1 A	X	
1 Diode + 1 Brücke	MFT-D.1000.L	MFT-D.****.L	Diode 230 V, 1 A	X	
2 Dioden	MFT-2D.0500	MFT-2D.****	Dioden 230 V, 0,5 A	X	
1 Sicherung	MFT-F.0315	MFT-F.****	max. 1,5 A		X
			> 1,5 A	X	
1 Sicherung + 1 Brücke	MFT-F.1000.L	MFT-F.****.L	max. 1,5 A		X
			> 1,5 A	X	
2 gleiche Sicherungen	MFT-2F.0500	MFT-2F.****	max. 2 x 3,15 A	X	
2 Brücken	MFT-2L.1600	MFT-2L.****			X
Busabschluss PA, FF	MFT-FT.0001				X
Schließer/NO	MFT-RNO.0006		Relais 230 V, 1 A		-40 ... 70 °C
Öffner/NC	MFT-RNC.0006		Relais 230 V, 1 A		-40 ... 70 °C
Sockel					
2-polig	MFT-BASE.2P				X
4-polig	MFT-BASE.4P				X

Hinweis: Sockel müssen separat bestellt werden.