



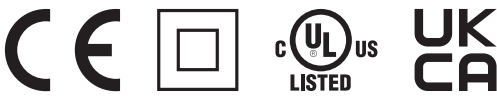
Sensor fotoeléctrico de detección directa

RL31-8-2500-IR/115/136

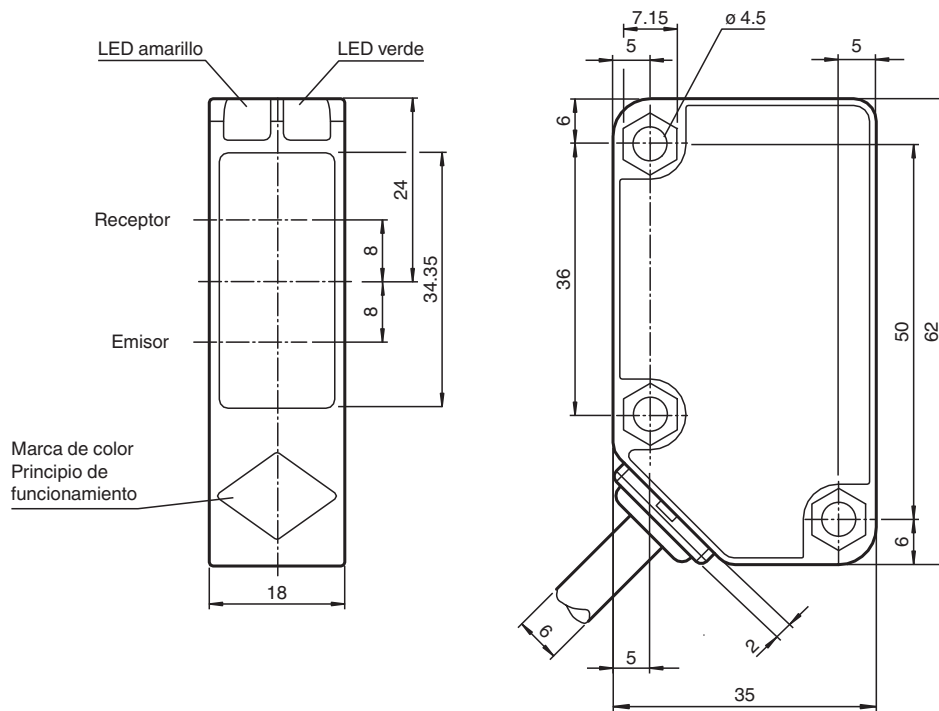


- LED Display visible ampliamente
- Salida de contrafase potente
- Carcasa compacta y estable
- Clase de protección II

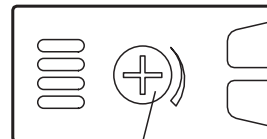
Sensor fotoeléctrico de detección directa, carcasa de plástico, rango de detección ajustable de 2500 mm, luz infrarroja, modo claro activado, 2 salidas push-pull, cable fijo



Dimensiones



Principio de funcionamiento	color
Barrera óptica de reflexión con filtro polarizado	verde
Barrera óptica de reflexión sin filtro polarizado	azul
Sensor de detección directa energética	blanco
Sensor fotoeléctrico de barrera, unidireccional	gris
Sensor óptico de detección directa con supresión de fondo	rojo



Regulador de sensibilidad

Datos técnicos

Datos generales

Rango de detección 0 ... 2500 mm ajustable

Fecha de publicación: 2023-10-13 Fecha de edición: 2023-10-13 : 207545_spa.pdf

Consulte "Notas generales sobre la información de los productos de Pepperl+Fuchs".

Pepperl+Fuchs Group
www.pepperl-fuchs.com

EE. UU.: +1 330 486 0001
fa-info@us.pepperl-fuchs.com

Alemania: +49 621 776 1111
fa-info@de.pepperl-fuchs.com

Singapur: +65 6779 9091
fa-info@sg.pepperl-fuchs.com

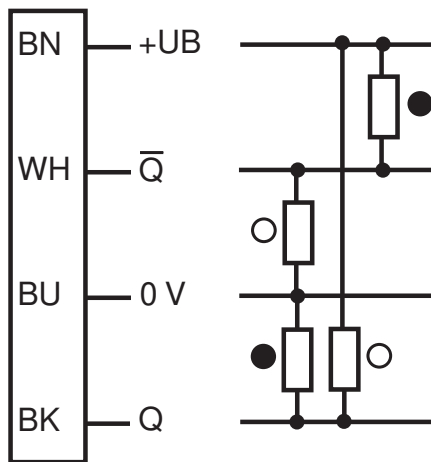
PF PEPPERL+FUCHS

Datos técnicos

Objeto de referencia		blanco estándar 200 mm 200 mm
Emisor de luz		IREDD
Tipo de luz		Infrarrojo, luz alterna , 850 nm
Polifiltro		no
Diámetro del haz de luz		aprox. 50 mm a una distancia de 2,5 m
Ángulo de apertura		2 °
Límite de luz extraña		50000 Lux ; según EN 60947-5-2
Datos característicos de seguridad funcional		
MTTF _d		920 a
Duración de servicio (T _M)		20 a
Factor de cobertura de diagnóstico (DC)		0 %
Elementos de indicación y manejo		
Indicación de trabajo		LED verde: Red on (Power on)
Indicación de la función		LED amarillo, se enciendo si el receptor recibe luz
Elementos de mando		Regulador del rango de detección
Datos eléctricos		
Tensión de trabajo	U _B	10 ... 30 V CC , Clase 2
Rizado		10 %
Corriente en vacío	I ₀	≤ 20 mA
Salida		
Tipo de conmutación		Conmutación claro
Señal de salida		2 salidas de contrafase, protegidas contra cortocircuitos, contra la inversión de la polaridad
Tensión de conmutación		máx. 30 V CC
Corriente de conmutación		máx. 100 mA
Caída de tensión	U _d	≤ 1,5 V
Frecuencia de conmutación	f	≤ 500 Hz
Tiempo de respuesta		≤ 1 ms
Conformidad		
Norma del producto		EN 60947-5-2
Autorizaciones y Certificados		
Clase de protección		II , Tensión de aislamiento de medición ≤ 250 V CA con grado de ensuciamiento 1-2 según IEC 60664-1 Circuito de salida aislado del circuito de entrada según EN50178, Tensión de aislamiento de medición 240 V CA
Autorización UL		cULus Listed, Class 2 Power Source, Type 1 enclosure
Autorización CCC		Los productos cuya tensión de trabajo máx. ≤36 V no llevan el marcado CCC, ya que no requieren aprobación.
Condiciones ambientales		
Temperatura ambiente		-30 ... 55 °C (-22 ... 131 °F)
Temperatura de almacenaje		-40 ... 70 °C (-40 ... 158 °F)
Datos mecánicos		
Anchura de la carcasa		18 mm
Altura de la carcasa		62 mm
Profundidad de la carcasa		35 mm
Grado de protección		IP67
Conexión		Cable fijo 2 m , 4 hilos
Material		
Carcasa		Polycarbonato
Salida de luz		PMMA
Masa		133 g

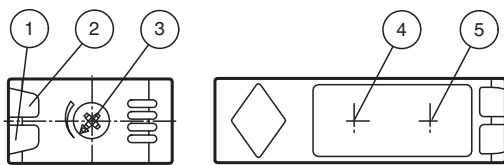
Asignación de conexión

Opción:



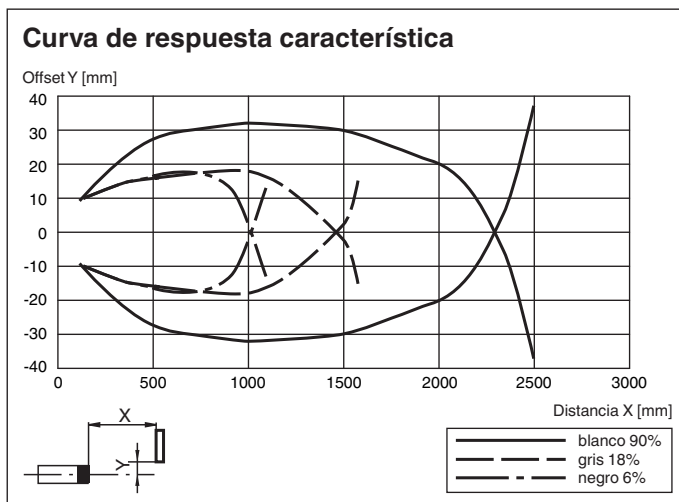
- = conmutación claro
- = conmutación oscuro

Montaje



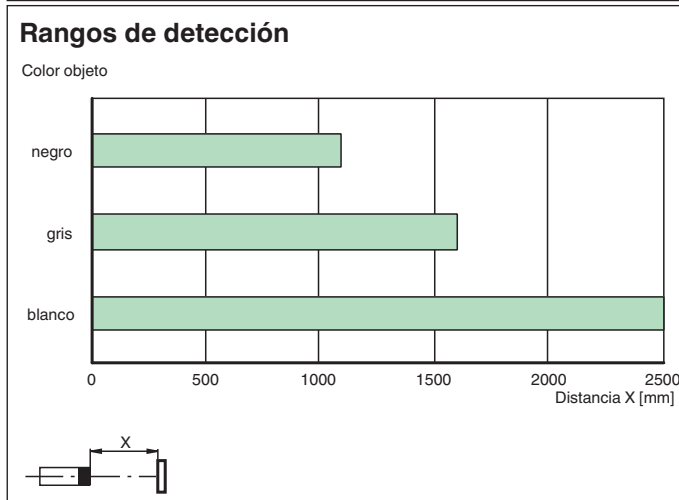
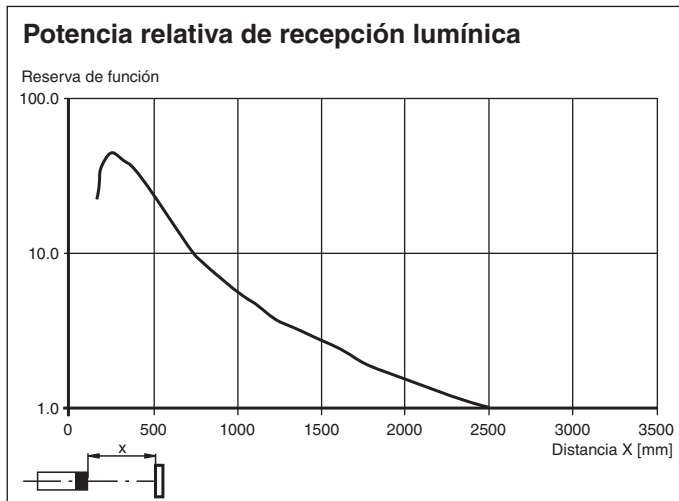
1	Indicador de funcionamiento	verde
2	Indicador de señal	amarillo
3	Regulador del rango de detección	
4	Emisor	
5	Receptor	

Curva de características



Fecha de publicación: 2023-10-13 Fecha de edición: 2023-10-13 : 207545_spa.pdf

Curva de características



Accesorios

	OMH-RL31-01	Angulo de fijación
	OMH-RL31-02	Abrazadera de montaje estrecha
	OMH-RL31-03	Abrazadera de montaje estrecha
	OMH-RL31-04	Ayuda de montaje para en barra cilíndrica $\varnothing 12\text{mm}$ o latón (grosor 1,5 ... 3mm)
	OMH-RL31-05	Abrazadera de montaje para el montaje en superficies planas con 2 tornillos M4
	OMH-RL31-06	Abrazadera de montaje de acero inoxidable con fijación ajustable en el lateral