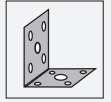


support de montage

OMH-WTS10-01

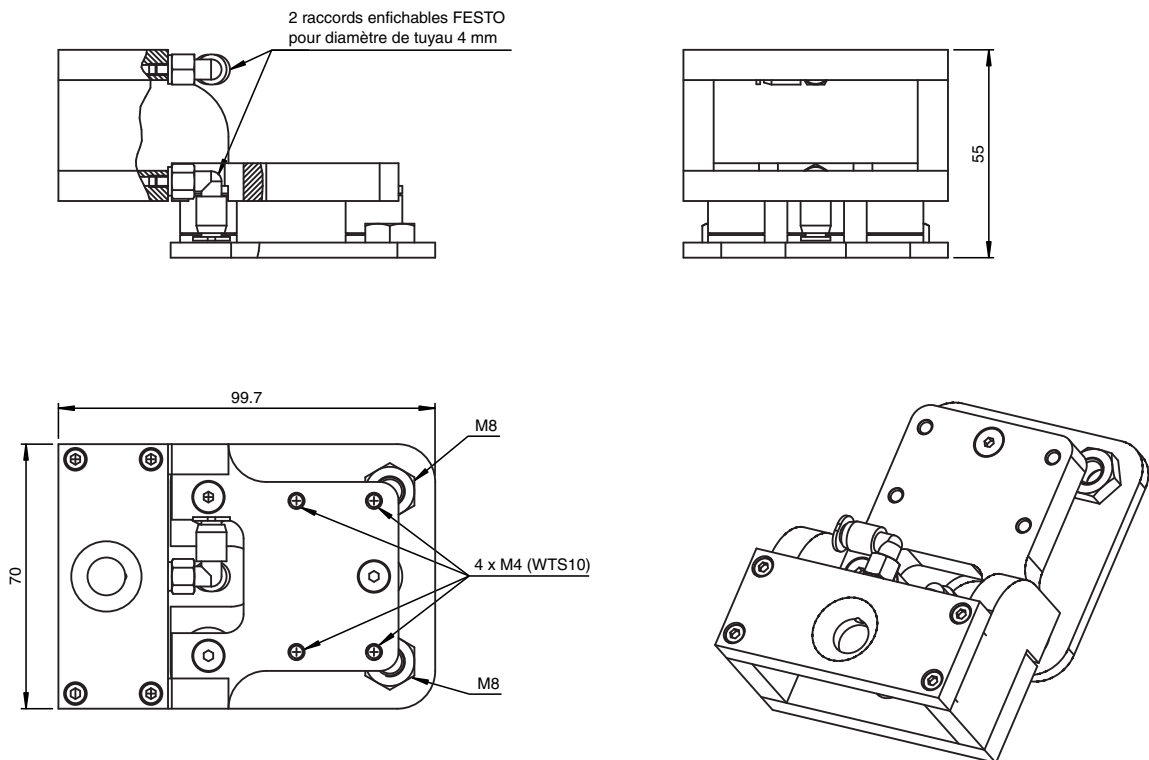
- équerre de fixation
- Montage simple et rapide



Équerre de fixation pour détecteurs de la série WTS10



Dimensions



Données techniques

Caractéristiques générales

Accessoires fournis

avec 2 raccords air comprimé pour tuyau d'un diamètre de 4 mm
avec 4 vis de fixation M4 x 25 pour détecteur WTS10

Caractéristiques mécaniques

limite de charge mécan.

Pression des pinces jusqu'à 5KN

Date de publication: 2020-03-23 Date d'édition: 2020-06-29 : 207574_fra.pdf

Reportez-vous aux « Remarques générales sur les informations produit de Pepperl+Fuchs ».

Groupe Pepperl+Fuchs
www.pepperl-fuchs.com

États-Unis : +1 330 486 0001
fa-info@us.pepperl-fuchs.com

Allemagne : +49 621 776 1111
fa-info@de.pepperl-fuchs.com

Singapour : +65 6779 9091
fa-info@sg.pepperl-fuchs.com

PF PEPPERL+FUCHS

Données techniques

Matériau	Aluminium / acier
Masse	523 g
Convient pour séries	
Série	WTS10