



# AS-Interface Sicherheitsmonitor VAS-4A16L-K31

- Zertifiziert bis SIL 3 gemäß IEC 61508 und EN 62061 und bis PL<sub>e</sub> gemäß EN 13849
- Edelstahlgehäuse
- LC-Display für Slave-Adressen und Fehlermeldungen
- Konfiguration und Inbetriebnahme mittels Konfigurationssoftware
- 2 sichere Ausgangsrelais und 2 sichere Elektronikausgänge
- 2 AS-Interface-Netzwerke
- Speicherkarte für Konfigurationsdaten

Sicherheitsmonitor, 16 dezentrale sichere Ausgangskreise

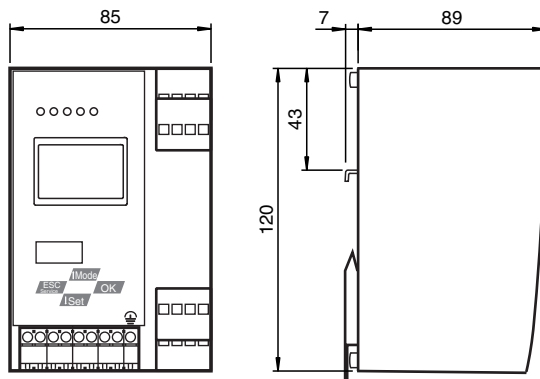


## Funktion

Der VAS-4A16L-K31 ist ein Sicherheitsmonitor in Edelstahl für 2 AS-Interface-Kreise nach AS-Interface-Spezifikation 3.0 in der Schutzart IP20. Der VAS-4A16L-K31 besitzt 4 Eingänge und 4 Ausgänge. 2 Eingänge dienen der erweiterten Geräteüberwachung EDM. Durch 16 unabhängige AS-Interface-Freigabekreise sind mehrere sichere AS-Interface-Ausgänge auf einer Adresse möglich. Die Bauform K31 ist besonders für den Einsatz im Schaltschrank geeignet.

Die sichere Schaltung der angeschlossenen Verbraucher erfolgt durch zwei Sicherheitsrelais. Die Adressvergabe und die Übernahme der Sollkonfiguration ist mittels Taster möglich. 5 LEDs, die an der Frontseite angebracht sind, zeigen den aktuellen Zustand des AS-Interface-Stranges an. Die Vorortbedienung mit Hilfe des grafischen Displays und der 4 Taster ermöglichen es, sämtliche Funktionen auf dem Display abzubilden, die bei den sonstigen AS-Interface-Mastern über die Software AS-i Control Tools abgedeckt werden. Eine RS 232-Buchse bietet die Option, Daten über Netz und Funktion im Rahmen einer erweiterten Vor-Ort-Diagnose direkt aus dem Sicherheitsmonitor auszulesen.

## Abmessungen



## Technische Daten

Allgemeine Daten	
AS-Interface-Spezifikation	V3.0
SPS-Funktionalität	keine
Doppeladresserkennung	von AS-Interface Slaves
Erdschlussüberwachung	EFD integriert
EMV-Überwachung	integriert
Diagnosefunktion	Erweiterte Funktion über Display
Einschaltverzög.	< 10 s

Veröffentlichungsdatum: 2021-09-27 Ausgabedatum: 2021-09-27 Dateiname: 207739\_ger.pdf

Beachten Sie „Allgemeine Hinweise zu Pepperl+Fuchs-Produktinformationen“.

Pepperl+Fuchs-Gruppe  
www.pepperl-fuchs.com

USA: +1 330 486 0001  
fa-info@us.pepperl-fuchs.com

Deutschland: +49 621 776 1111  
fa-info@de.pepperl-fuchs.com

Singapur: +65 6779 9091  
fa-info@sg.pepperl-fuchs.com

**PEPPERL+FUCHS**

## Technische Daten

Ansprechverzug		< 40 ms
UL File Number		E223772 nur in Verbindung mit einer SELV- oder PELV-Energiequelle oder einer nach UL for Class 2 gelisteten Energiequelle
<b>Kenndaten funktionale Sicherheit</b>		
Sicherheits-Integritätslevel (SIL)		SIL 3
Performance Level (PL)		PL e
MTTF <sub>d</sub>		200 a
B <sub>10d</sub>		2 E+7
<b>Anzeigen/Bedienelemente</b>		
Display		Beleuchtetes grafisches LC-Display für Adressierung und Fehlermeldungen
LED FAULT		Fehleranzeige; LED rot rot: Kommunikationsfehler rot blinkend: Fehler Freigabekreis
LED POWER		Spannung EIN; LED grün
LED U AS-i 1 / U AS-i 2		AS-Interface-Spannung Kreis 1 / Kreis 2; LED grün
LED ready		aus: - dauerleuchtend: Anlauf-/Wiederanlaufsperr aktiv blinkend: externer Test erforderlich
LED AUX		Ext. Hilfsspannung U <sub>AUX</sub> ; LED grün
LED EDM/Start		Eingang externer Geräteüberwachungskreis geschlossen; 4 x LED gelb
LED Ausgangskreis		Ausgangskreis geschlossen; 4 x LED grün
Taster		4
<b>Elektrische Daten</b>		
Isolationsspannung	U <sub>i</sub>	≥ 500 V
Bemessungsbetriebsspannung	U <sub>e</sub>	26,5 ... 31,6 V aus AS-Interface; 24 V <sub>DC</sub>
Bemessungsbetriebsstrom	I <sub>e</sub>	≤ 200 mA aus 24 V <sub>DC</sub> ≤ 45 mA aus AS-Interface
<b>Schnittstelle</b>		
Schnittstellentyp		RS 232, seriell
Übertragungsrate		19,6 kBit/s, kein Parität, 1 Startbit, 1 Stopbit, 8 Datenbits
<b>Schnittstelle 2</b>		
Schnittstellentyp		Chipkartensteckplatz
<b>Eingang</b>		
Anzahl/Typ		4 EDM/Start-Eingänge: EDM: Eingänge der externen Geräteüberwachungskreise Start: Starteingänge; Schaltstrom statisch 4 mA bei 24 V, dynamisch 30 mA bei 24 V (T=100 µs)
<b>Ausgang</b>		
Sicherheitsausgang		Ausgangskreise 1 und 2: 2 potenzialfreie Schließerkontakte, max. Kontaktbelastung: 3 A <sub>DC-13</sub> bei 30 V <sub>DC</sub> , 3 A <sub>AC-15</sub> bei 30 V <sub>AC</sub> Ausgangskreise 3 und 4: 2 PNP-Transistorausgänge max. Kontaktbelastung: 0,5 A <sub>DC-13</sub> bei 30 V <sub>DC</sub>
<b>Anschluss</b>		
AS-Interface		Federzugklemmen, steckbar
<b>Richtlinienkonformität</b>		
Elektromagnetische Verträglichkeit		
Richtlinie 2014/30/EU		EN 62026-2:2013 EN 61000-6-2:2005, EN 61000-6-4:2007
<b>Normenkonformität</b>		
Elektromagnetische Verträglichkeit		EN 61000-6-2:2005, EN 61000-6-4:2007
Schutzart		EN 60529:2000
AS-Interface		EN 62026-2:2013
Schockfestigkeit		EN 61131-2:2004
Normen		EN 61000-6-2:2005, EN 61000-6-4:2007 EN 954-1:1996 (bis Kategorie 4), IEC 61508:2001 und EN 62061:2005 (bis SIL3) EN 13849:2008 (PL e)
<b>Zulassungen und Zertifikate</b>		

Veröffentlichungsdatum: 2021-09-27 Ausgabedatum: 2021-09-27 Dateiname: 207739\_ger.pdf

Beachten Sie „Allgemeine Hinweise zu Pepperl+Fuchs-Produktinformationen“.

 Pepperl+Fuchs-Gruppe  
www.pepperl-fuchs.com

 USA: +1 330 486 0001  
fa-info@us.pepperl-fuchs.com

 Deutschland: +49 621 776 1111  
fa-info@de.pepperl-fuchs.com

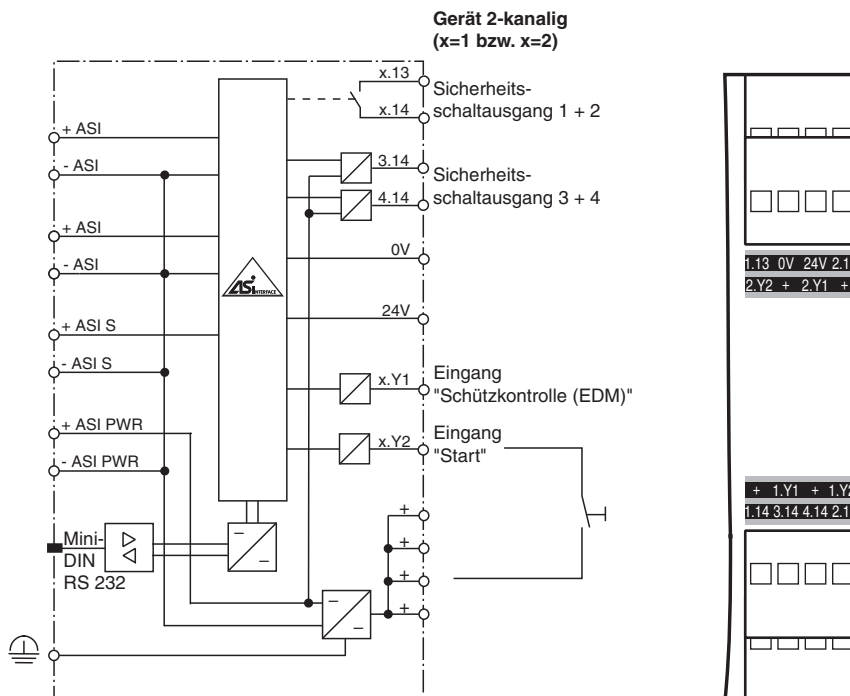
 Singapur: +65 6779 9091  
fa-info@sg.pepperl-fuchs.com

 **PEPPERL+FUCHS**

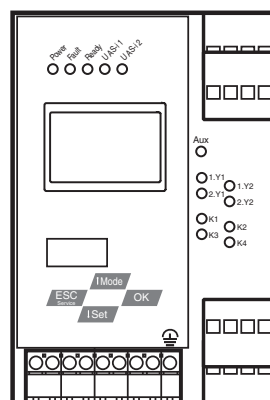
**Technische Daten**

UL-Zulassung	Eine isolierte Spannungsquelle mit einer PELV-/SELV-Spannung $\leq 30 V_{DC}$ muss durch eine 3 A-Sicherung abgesichert sein. Diese ist nicht notwendig, wenn eine Class 2-Spannungsversorgung verwendet wird. Das UL-Zeichen beinhaltet nicht die Sicherheitsprüfung durch Underwriters Laboratories Inc.
<b>Umgebungsbedingungen</b>	
Umgebungstemperatur	0 ... 55 °C (32 ... 131 °F)
Lagertemperatur	-25 ... 85 °C (-13 ... 185 °F)
<b>Mechanische Daten</b>	
Schutzart	IP20
Material	
Gehäuse	Edelstahl
Masse	800 g
Bauform	Tragschienegehäuse , Edelstahl

**Anschluss**



**Aufbau**



Veröffentlichungsdatum: 2021-09-27 Ausgabedatum: 2021-09-27 Dateiname: 207739\_ger.pdf

Beachten Sie „Allgemeine Hinweise zu Pepperl+Fuchs-Produktinformationen“.




Pepperl+Fuchs-Gruppe  
www.pepperl-fuchs.com

USA: +1 330 486 0001  
fa-info@us.pepperl-fuchs.com

Deutschland: +49 621 776 1111  
fa-info@de.pepperl-fuchs.com

Singapur: +65 6779 9091  
fa-info@sg.pepperl-fuchs.com

## Zubehör

	<b>USB-0,8M-PVC ABG-SUBD9</b>	Schnittstellenkonverter USB auf RS 232
	<b>VAZ-SW-SIMON+</b>	Software zur Konfiguration der K30 Mastermonitore / K31 und KE4 Sicherheitsmonitore
	<b>VAZ-SIMON+-R2-1,8M-PS/2</b>	Schnittstellenkabel zum Anschluss des K30-/K31-Sicherheitsmonitors an einen PC

## Konfiguration

Die Konfiguration erfolgt mittels der Konfigurationssoftware VAZ-SW-SIMON+, die auf jedem Standard-PC unter Windows XP/Vista lauffähig ist.