

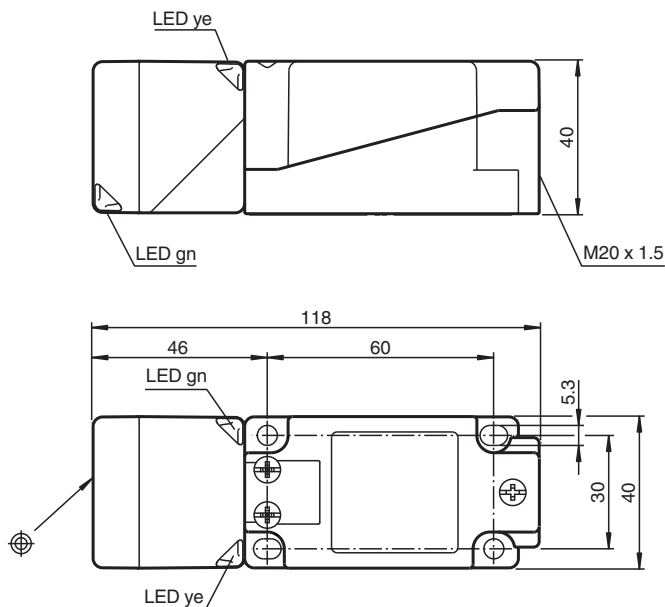
# Induktiver Sensor NBB20-U1-A0-M



- Sensorkopf umsetzbar und drehbar
- 20 mm bündig
- E1-Typgenehmigung
- Erweiterter Temperaturbereich  
-40 ... +85 °C
- 4 Anzeige LEDs für 360° Sichtbarkeit



## Abmessungen



## Technische Daten

Allgemeine Daten		
Schaltfunktion		Antivalent
Ausgangstyp		NPN
Schaltabstand	$s_n$	20 mm
Einbau		bündig
Ausgangspolarität		DC
Gesicherter Schaltabstand	$s_a$	0 ... 16,2 mm
Realschaltabstand	$s_r$	18 ... 22 mm typ. 20 mm
Reduktionsfaktor $r_{AI}$		0,34
Reduktionsfaktor $r_{Cu}$		0,32

Veröffentlichungsdatum: 2022-08-29 Ausgabedatum: 2022-08-29 Dateiname: 207745\_ger.pdf

Beachten Sie „Allgemeine Hinweise zu Pepperl+Fuchs-Produktinformationen“.

Pepperl+Fuchs-Gruppe  
www.pepperl-fuchs.com

USA: +1 330 486 0001  
fa-info@us.pepperl-fuchs.com

Deutschland: +49 621 776 1111  
fa-info@de.pepperl-fuchs.com

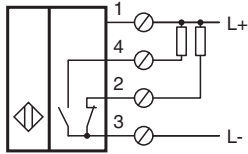
Singapur: +65 6779 9091  
fa-info@sg.pepperl-fuchs.com

**PEPPERL+FUCHS**

## Technische Daten

Reduktionsfaktor $r_{V2A}$ (1.4301)		0,77
Reduktionsfaktor $r_{Si37}$		1
Reduktionsfaktor $r_{Ms}$		0,43
Ausgangsart		4-Draht
<b>Kenndaten</b>		
Betriebsspannung	$U_B$	10 ... 60 V DC
Schaltfrequenz	$f$	0 ... 200 Hz
Hysterese	$H$	typ. 5 %
Verpolschutz		verpolgeschützt
Kurzschlusschutz		taktend
Spannungsfall	$U_d$	$\leq 2$ V
Betriebsstrom	$I_L$	0 ... 200 mA
Reststrom	$I_r$	0 ... 0,5 mA
Leerlaufstrom	$I_0$	$\leq 20$ mA
Betriebsspannungsanzeige		LED, grün
Schaltzustandsanzeige		LED, gelb
<b>Kenndaten funktionale Sicherheit</b>		
MTTF <sub>d</sub>		670 a
Gebrauchsdauer ( $T_M$ )		20 a
Diagnosedeckungsgrad (DC)		0 %
<b>Normen- und Richtlinienkonformität</b>		
Normenkonformität		
Normen		EN 60947-5-2:2007 EN 60947-5-2/A1:2012 IEC 60947-5-2:2007 IEC 60947-5-2 AMD 1:2012
<b>Zulassungen und Zertifikate</b>		
UL-Zulassung		cULus Listed, General Purpose
CCC-Zulassung		Certified by China Compulsory Certification (CCC)
E1-Typgenehmigung		10R-04
<b>Umgebungsbedingungen</b>		
Umgebungstemperatur		-40 ... 85 °C (-40 ... 185 °F)
<b>Mechanische Daten</b>		
Anschlussart		Schraubklemmen
Anschlussinformation		Maximal 2 Leiter mit gleichem Aderquerschnitt dürfen an einer Klemmstelle montiert werden! Anzugsmoment 1,2 Nm + 10 %
Aderquerschnitt		bis zu 2,5 mm <sup>2</sup>
Kleinsten Aderquerschnitt		ohne Aderendhülsen 0,5 mm <sup>2</sup> , mit Aderendhülsen 0,34 mm <sup>2</sup>
Größten Aderquerschnitt		ohne Aderendhülsen 2,5 mm <sup>2</sup> , mit Aderendhülsen 1,5 mm <sup>2</sup>
Gehäusematerial		PA/Metall mit Epoxid-Pulverbeschichtung
Stirnfläche		PA-GF35
Gehäuseunterteil		Kunststoff
Schutzart		IP68 / IP69K
Masse		225 g
Hinweis		Anzugsdrehmoment: 1,8 Nm (Gehäuse)

## Anschluss



## Montage

Störaussendung und Störfestigkeit nach  
KFZ-Richtlinie 2006/28/EG  
(e1 Typgenehmigung)  
Störfestigkeit nach DIN ISO 11452-2: 100 V/m  
Frequenzband 20 MHz bis 2 GHz

Leitungsgeführte Störgrößen nach ISO 7637-2:

Impuls	1	2a	2b	3a	3b	4	5
Schärfegrad	III	III	III	III	III	III	IV
Ausfallkriterium	C	A	C	A	A	A	C

EN 61000-4-2:	CD: 8 kV /	AD: 15 kV
Schärfegrad	IV	IV
EN 61000-4-3:	30 V/m (80...2500 MHz)	
Schärfegrad	IV	
EN 61000-4-4:	2 kV	
Schärfegrad:	III	
EN 61000-4-6:	10 V (0,01...80 MHz)	
Schärfegrad	III	
EN 55011:	Klasse A	

## Zubehör



**MHW 01**

Modularer Haltewinkel