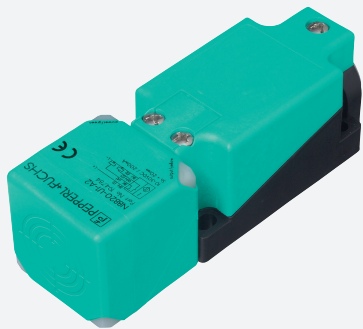


Sensor inductivo

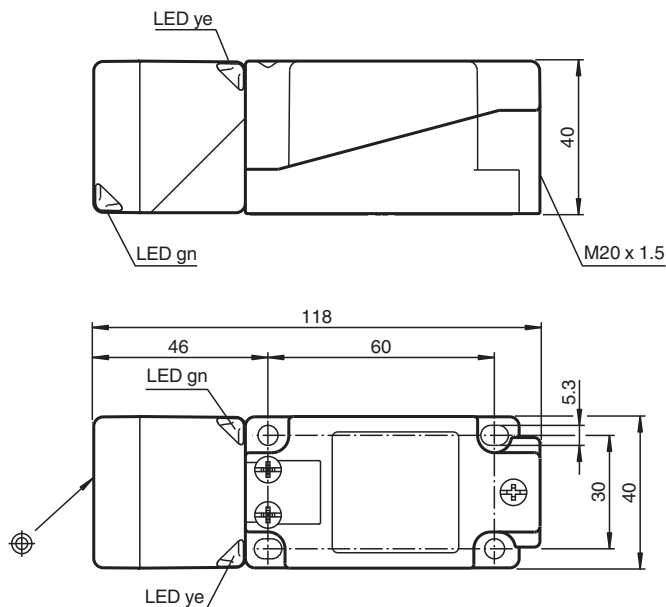
NBN40-U1-A0-M



- Cabeza del sensor, convertible y orientable
- 40 mm no enrasado
- Aprobación de tipo E1
- Rango de temperatura ampliado
-40 ... +85 °C
- 4 LEDs de indicación para una visibilidad de 360°



Dimensiones



Datos técnicos

Datos generales		
Función de conmutación		antivalente
Tipo de salida		NPN
Distancia de conmutación de medición	s_n	40 mm
Instalación		no enrasado
Polaridad de salida		CC
Distancia de conmutación asegurada	s_a	0 ... 32,4 mm
Distancia de conmutación real	s_r	36 ... 44 mm
Factor de reducción r_{AI}		0,34
Factor de reducción r_{Cu}		0,3
Factor de reducción $r_{1,4301}$		0,81
Factor de reducción r_{S137}		1
Factor de reducción r_{Ms}		0,4

Fecha de publicación: 2026-03-18 Fecha de edición: 2026-03-18 : 207746_spa.pdf

Consulte "Notas generales sobre la información de los productos de Pepperl+Fuchs".

Pepperl+Fuchs Group
www.pepperl-fuchs.com

EE. UU.: +1 330 486 0001
fa-info@us.pepperl-fuchs.com

Alemania: +49 621 776 1111
fa-info@de.pepperl-fuchs.com

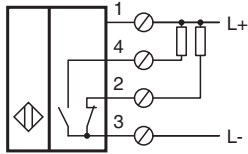
Singapur: +65 6779 9091
fa-info@sg.pepperl-fuchs.com

PEPPERL+FUCHS

Datos técnicos

Tipo de salida	4-hilos	
Datos característicos		
Tensión de trabajo	U_B	10 ... 60 V CC
Frecuencia de conmutación	f	0 ... 150 Hz
Histéresis	H	tip. 5 %
Protección contra la inversión de polaridad		protegido
Protección contra cortocircuito		sincronizado
Caída de tensión	U_d	≤ 2 V
Corriente de trabajo	I_L	0 ... 200 mA
Corriente residual	I_r	0 ... 0,5 mA
Corriente en vacío	I_0	≤ 20 mA
Display de tensión de trabajo		LED, verde
Indicación del estado de conmutación		LED, amarillo
Características relevantes para la seguridad del producto		
MTTF _d		670 a
Duración de servicio (T _M)		20 a
Factor de cobertura de diagnóstico (DC)		0 %
Conformidad con Normas y Directivas		
Conformidad con la normativa		
Estándares		EN IEC 60947-5-2
Protección contra incendios		requisitos de peligro de nivel 1 a 3 (HL1 - HL3) según DIN EN 45545-2 R26
Autorizaciones y Certificados		
Autorización UL		cULus Listed Load Type: General Purpose Circuitry: Class 2 Power Source Enclosure Type Rating: Type 1 Voltaje de alimentación/conmutación: 60 V CC Corriente de conmutación de salida: 200 mA
Autorización CCC		Certificado por China Compulsory Certification (CCC)
Aprobación de tipo E1		10R-04
Condiciones ambientales		
Temperatura ambiente		-40 ... 85 °C (-40 ... 185 °F)
Datos mecánicos		
Tipo de conexión	Terminales de rosca	
Información para la conexión	Se puede montar un máximo de dos conductores con la misma sección transversal del núcleo en una conexión de terminales. par de apriete 1,2 Nm + 10 %	
Sección transversal	hasta 2,5 mm ²	
Sección transversal del núcleo mínima	sin ferrula de final de cable 0,5 mm ² , con punteras para terminales 0,34 mm ²	
Sección transversal del núcleo máxima	sin ferrula de final de cable 2,5 mm ² , con punteras para terminales 1,5 mm ²	
Material de la carcasa	PA/metal con recubrimiento de polvo epoxi	
Superficie frontal	PA-GF35	
Base de la carcasa	Plástico	
Grado de protección	IP68 / IP69K	
Masa	225 g	
Dimensiones		
Altura	40 mm	
Anchura	40 mm	
Longitud	118 mm	
Nota	Par de apriete: 1,8 Nm (carcasa)	

Asignación de conexión



Montaje

Emisión de interferencias y resistencia a las interferencias según directrices de vehículos 2006/28/CE (aprobación de tipo e1)
 Inmunidad a las interferencias según DIN ISO 11452-2: 100 V/m
 Banda de frecuencia 20 MHz hasta 2 GHz

Magnitud de interferencias conducidas por la instalación según ISO 7637-2:

Impulsos	1	2a	2b	3a	3b	4	5
Grado de intensidad	III	III	III	III	III	III	IV
Criterio de avería	C	A	C	A	A	A	C

EN 61000-4-2:	CD: 8 kV / AD: 15 kV
Grado de intensidad	IV IV
EN 61000-4-3:	30 V/m (80...2500 MHz)
Grado de intensidad	IV
EN 61000-4-4:	2 kV
Grado de intensidad:	III
EN 61000-4-6:	10 V (0,01...80 MHz)
Grado de intensidad	III
EN 55011:	Clase A