



Repeater

KFD0-CS-Ex1.54

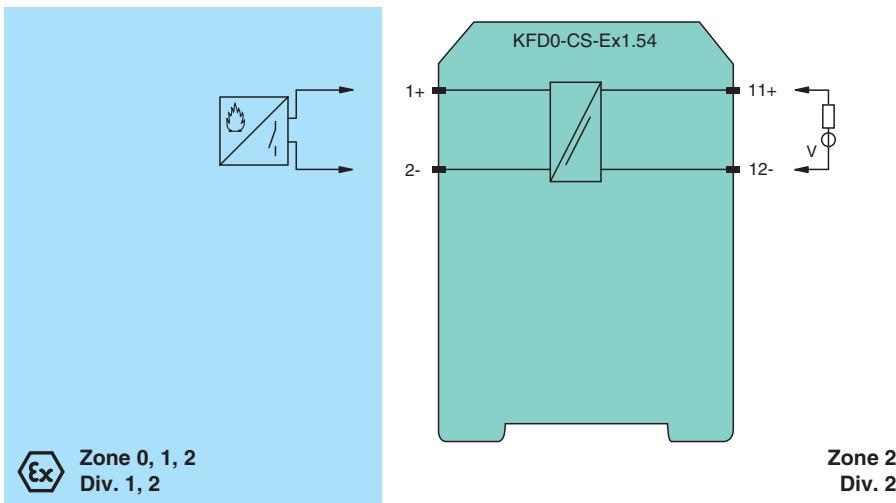
- Barrière isolée 1 voie
- Alimentation 24 VCC (alimentation par la boucle)
- Entrée pour alarme incendie SMART
- Entrée de courant de 1 mA à 20 mA
- Jusqu'à SIL 3 selon IEC/EN 61508



Fonction

Cette barrière isolée est utilisée pour des applications de sécurité intrinsèque. Elle permet de contrôler et de transférer le signal issu de transmetteurs d'alarme incendie et détecteurs de fumée compatibles SMART situés en zones à risque d'explosion. Des signaux numériques peuvent être superposés au signal analogique dans la zone à risque d'explosion ou la zone non dangereuse, et ils sont transférés de manière bidirectionnelle. Le temps de descente du signal numérique doit être inférieur à 50 s et le courant de la zone à risque d'explosion doit être supérieur à 1 mA. Cet isolateur étant alimenté en boucle, il convient de se référer aux données techniques pour vérifier qu'une tension correcte est disponible pour les appareils de terrain.

Connexion



Données techniques

Caractéristiques générales	
Type de signal	Entrée analogique
Valeurs caractéristiques pour la sécurité fonctionnelle	
Niveau d'intégrité de sécurité (SIL)	SIL 3
Alimentation	
Tension assignée	U_r 0 ... 24 V CC , alimentation en boucle
Dissipation thermique	< 0.2 W for $U_{dans} = 24 V, I_{out} = 20 mA$
Circuit de commande	
Raccordement	bornes 11+, 12-
Tension	0 ... 24 V

Date de publication: 2024-03-18 Date d'édition: 2024-03-18 : 207802_fra.pdf

Reportez-vous aux « Remarques générales sur les informations produit de Pepperl+Fuchs ».

Groupe Pepperl+Fuchs
www.pepperl-fuchs.com

États-Unis : +1 330 486 0002
pa-info@us.pepperl-fuchs.com

Allemagne : +49 621 776 2222
pa-info@de.pepperl-fuchs.com

Singapour : +65 6779 9091
pa-info@sg.pepperl-fuchs.com



Données techniques

Courant		0 ... 20 mA
Limitation de courant		max. 35 mA , limitée par la source de courant du système contrôle
Boucle de commande		
Raccordement		bornes 1+, 2-
Tension		pour $4\text{ V} \leq U_{in} \leq 24\text{ V}$: $U_{out} \geq U_{in} - (0,41 \times I_{in} \text{ en mA}) - 0,5$
Bande passante		tension : 4 à 20 V CC/0 à 6 V _{pp} CA courant : 1 ... 20 mA
Caractéristiques de transfert		
Ecart		
Après calibrage		Perte de courant \leq à 3,5 mA à un courant de charge de 20 mA
Température		$\pm 20\ \mu\text{A} / \text{K}$
Temps de montée/temps de descente		$\leq 50\ \mu\text{s}$ (courant de charge $\geq 1\text{ mA}$)
Séparation galvanique		
Entrée/Sortie		isolation électrique sécurisée IEC/EN 60079-11, valeur de tension de crête 375 V
Indicateurs/réglages		
Étiquetage		zone pour l'étiquetage en face avant
Conformité aux directives		
Compatibilité électromagnétique		
Directive CEM selon 2014/30/EU		EN 61326-1:2013 (sites industriels)
Conformité		
Compatibilité électromagnétique		
Degré de protection		NE 21:2006
Protection contre la décharge		IEC 60529:2001
		UL 61010-1
Conditions environnementales		
Température ambiante		-20 ... 60 °C (-4 ... 140 °F)
Caractéristiques mécaniques		
Degré de protection		IP20
Raccordement		Bornes à vis
Masse		env. 100 g
Dimensions		20 x 107 x 115 mm (l. x H. x P.) , type de boîtier B1
Hauteur		107 mm
Largeur		20 mm
Profondeur		115 mm
Fixation		sur un rail DIN de montage de 35 mm selon EN 60715:2001
Données d'application relatives aux zones à risque d'explosion		
Certificats d'examen UE de type		
Marquage		BAS 00 ATEX 7087 Ⓢ II (1)G [Ex ia Ga] IIC Ⓢ II (1)D [Ex ia Da] IIIC Ⓢ I (M1) [Ex ia Ma] I
Tension	U _o	28 V
Courant	I _o	93 mA
Puissance	P _o	653 mW
Alimentation		
Tension de sécurité maximale	U _m	253 V (Attention! La tension assignée peut être plus faible.)
Certificat		
Marquage		TÜV 99 ATEX 1499 X Ⓢ II 3G Ex nA II T4
Séparation galvanique		
Entrée/Sortie		isolation électrique sécurisée IEC/EN 60079-11, valeur de tension de crête 375 V
Conformité aux directives		
Directive 2014/34/UE		EN CEI 60079-0:2018+AC:2020 , EN 60079-11:2012 , EN 60079-15:2010
Certifications internationales		
Agrément FM		
Control Drawing		116-0129 (cFMus)
Agrément UL		E106378

Date de publication: 2024-03-18 Date d'édition: 2024-03-18 : 207802_fra.pdf

Données techniques

Control Drawing	116-0348 (cULus)
Homologation IECEx	
Certificat IECEx	IECEX BAS 08.0079 IECEX BAS 10.0007X
Marquage IECEx	[Ex ia Ga] IIC , [Ex ia Da] IIIC , [Ex ia Ma] I Ex nA IIC T4 Gc
Informations générales	
Informations complémentaires	Respectez les certificats, déclarations de conformité, manuels d'instructions et manuels, le cas échéant. Pour plus d'informations, consultez le site www.pepperl-fuchs.com .

Assemblage

Face avant

