



Bestellbezeichnung

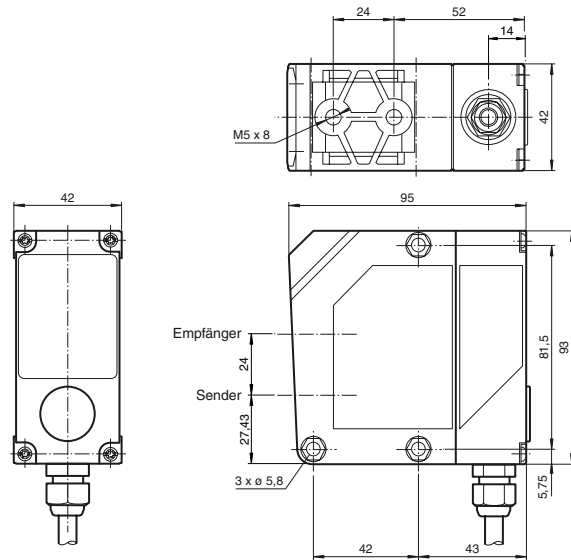
VDM35-6-L/20/115b/122

Distanzsensor
mit 0,2 m Festkabel und M12-Stecker, 5-polig

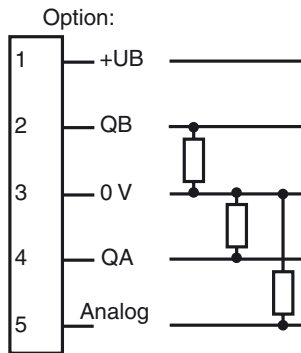
Merkmale

- Mittels integriertem Pilotlaser ausrichtbar
- Schaltausgänge einstellbar
- Fremdlichtunempfindlich
- Analogausgang 4 mA ... 20 mA

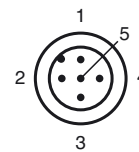
Abmessungen



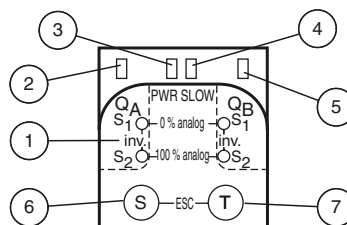
Elektrischer Anschluss



Pinbelegung



Anzeigen/Bedienelemente



1	LED Menü	rot
2	LED QA	gelb
3	LED Fast	orange
4	LED Power	grün
5	LED QB	gelb
6	Taste Set	
7	Taste Toggle	

Veröffentlichungsdatum: 2013-10-11 12:04 Ausgabedatum: 2013-10-11 207894_ger.xml

Technische Daten**Allgemeine Daten**

Messbereich	0,2 ... 6 m
Referenzobjekt	Kodak weiss (90%)
Lichtsender	Laserdiode
Lichtart	rot, Wechsellicht infrarot, Wechsellicht

Laserkenndaten

Hinweis	SICHTBARE UND UNSICHTBARE LASERSTRAHLUNG , NICHT IN DEN STRAHL BLICKEN
Laserklasse	Messlaser: 1 Ausrichtlaser: 2
Wellenlänge	Messlaser: 905 nm Ausrichtlaser: 650 nm
Strahldivergenz	Messlaser: 2 mrad Ausrichtlaser: 1 mrad
Impulsdauer	Messlaser: 6 ns Ausrichtlaser: 0,25 μ s
Wiederholrate	Messlaser: 40 kHz Ausrichtlaser: 1 kHz
Maximale optische Ausgangsleistung	Messlaser: 1,8 W Ausrichtlaser: 3 mW
Messverfahren	Puls-Laufzeit-Messung
Lichtfleckdurchmesser	4 mm x 12 mm im Abstand von 6 m
Fremdlichtgrenze	5000 Lux
Temperatureinfluss	typ. \leq 1,2 mm/K

Anzeigen/Bedienelemente

Betriebsanzeige	LED grün
Funktionsanzeige	LED gelb: Schaltzustand (2x) , LED orange : Betriebsmodus
Bedienelemente	Bedienfeld : Einsteller für Schaltpunkt , Betriebsmodus , Analogausgang (S - Set , T - Toggle)
Parametrieranzeige	LED rot (4x)

Elektrische Daten

Betriebsspannung	U_B	18 ... 30 V DC , class 2
Welligkeit		10 % innerhalb der Versorgungstoleranz
Leerlaufstrom	I_0	\leq 125 mA / 24 V DC
Bereitschaftsverzug	t_v	\leq 300 ms

Ausgang

Schaltungsart	hell-/dunkelschaltend, umschaltbar	
Signaloutput	2 PNP, kurzschlussfest	
Schaltstrom	max. 100 mA	
Messausgang	1 Analogausgang 4 ... 20 mA, kurzschluss-/überlastfest , R_{max} = 500 Ohm	
Spannungsfall	U_d	\leq 2,4 V
Kennlinienabweichung		typ. \leq \pm 40 mm
Schaltfrequenz	f	Fast: 40 Hz / Slow: 16 Hz
Ansprechzeit		Fast: 13 ms / Slow: 80 ms
Wiederholgenauigkeit	R	Fast: \leq \pm 15 mm / Slow: \leq \pm 10 mm

Umgebungsbedingungen

Umgebungstemperatur	-20 ... 50 °C (-4 ... 122 °F)
Lagertemperatur	-40 ... 80 °C (-40 ... 176 °F)

Mechanische Daten

Schutzart	IP67
Anschluss	Festkabel 200 mm mit M12-Stecker, 5-polig
Material	
Gehäuse	ABS
Lichtaustritt	PMMA
Masse	200 g

Normen- und Richtlinienkonformität

Richtlinienkonformität	
EMV-Richtlinie 2004/108/EG	EN 60947-5-2
Normenkonformität	
Laserklasse	IEC 60825-1:2001

Zulassungen und Zertifikate

Zulassungen	CE
-------------	----

Zubehör**OMH-VDM35**

Haltewinkel

OMH-VDM35-01

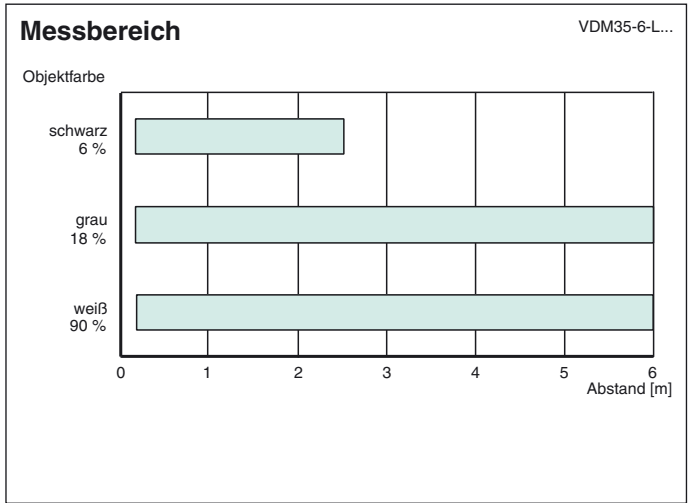
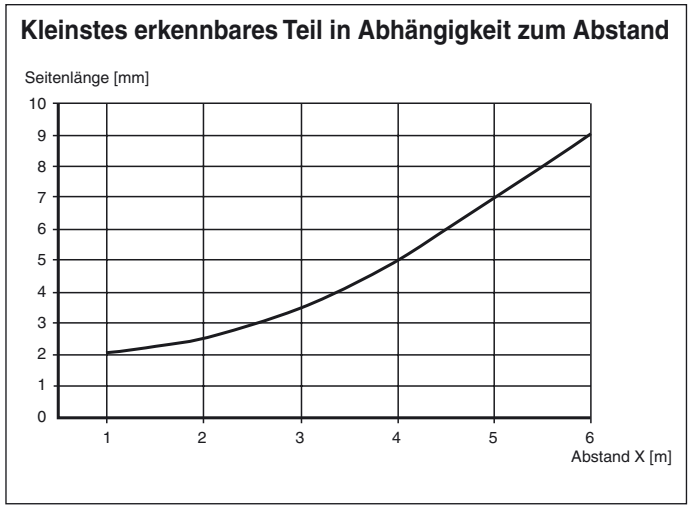
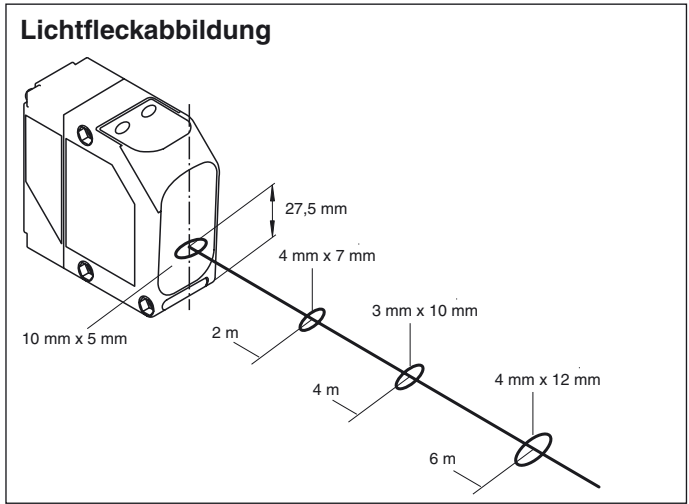
Feinjustageset Serie VDM35

VDM35-AR

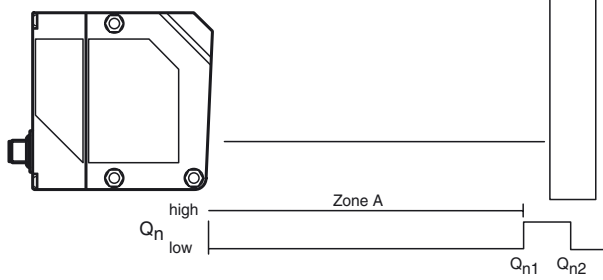
Ausrichthilfe für Serie VDM35 und VDM70

Weiteres Zubehör finden Sie im Internet unter www.pepperl-fuchs.com

Kurven/Diagramme



Veröffentlichungsdatum: 2013-10-11 12:04 Ausgabedatum: 2013-10-11 207894_ger.xml

Zwangsreflektorbetrieb

Bei dieser Betriebsart wird ein Schaltfenster für einen Schaltausgang so eingestellt, dass sich die erfasste Oberfläche eines Objektes im Hintergrund (Zwangsreflektor) ca. in der Mitte zwischen den Schaltpunkten Qn.1 und Qn.2 befindet. Das Objekt im Hintergrund kann auch bewegt sein (z. B. ein Förderband).

Das Gerät funktioniert jetzt wie eine Reflektionslichtschranke.

Im Bereich der Zone A werden alle Gegenstände erkannt (unabhängig vom Reflektionsgrad oder evtl. spiegelnder Oberflächen, Ausnahme: transparente Objekte).