



**Referencia de pedido**

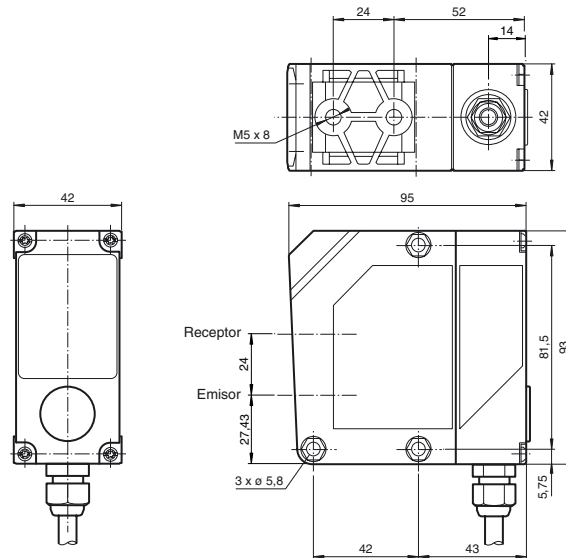
VDM35-6-L/20/115b/122

Medidor para distancias  
con cable fijo 0,2 m y conector M12, 5 polos

**Características**

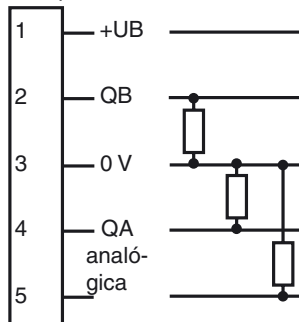
- Ajustable mediante láser piloto integrado
- Salidas de conmutación ajustables
- Insensible a la luz extraña
- Salida analógica de 4 mA ... 20 mA

**Dimensiones**

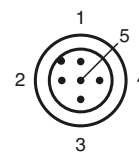


**Conexión eléctrica**

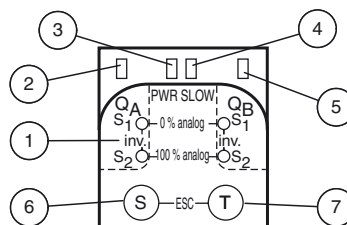
Opción:



**Fijación de acordar**



**Elementos de indicación y manejo**



1	LED Menu	rojo
2	LED QA	amarillo
3	LED Fast	naranja
4	LED Power	verde
5	LED QB	amarillo
6	Set de teclado	
7	Herramienta de teclado	

Fecha de publicación: 2013-10-11 12:04 Fecha de edición: 2013-10-11 207894\_spa.xml

Consulte "Notas generales sobre la información de los productos de Pepperl+Fuchs".

Pepperl+Fuchs Group  
www.pepperl-fuchs.com

EE. UU.: +1 330 486 0001  
fa-info@us.pepperl-fuchs.com

Alemania: +49 621 776-1111  
fa-info@pepperl-fuchs.com

Singapur: +65 6779 9091  
fa-info@sg.pepperl-fuchs.com

**Datos técnicos****Datos generales**

Rango de medición	0,2 ... 6 m
Objeto de referencia	Kodak blanco (90%)
Emisor de luz	Diodo láser
Tipo de luz	Luz alterna, roja Infrarrojo, luz alterna
<b>Características láser</b>	
Nota	VISIBLE Y INVISIBLE RADIACIÓN LÁSER , NO MIRAR FIJAMENTE AL HAZ
Clase de láser	Láser de medición: 1 Láser para alineación: 2
Longitudes de onda	Láser de medición: 905 nm Láser para alineación: 650 nm
Divergencia del haz	Láser de medición: 2 mrad Láser para alineación: 1 mrad
Duración del impulso	Láser de medición: 6 ns Láser para alineación: 0,25 $\mu$ s
Índice de repetición	Láser de medición: 40 kHz Láser para alineación: 1 kHz
Potencia de salida óptica máxima	Láser de medición: 1,8 W Láser para alineación: 3 mW
Procesos de medición	Medición del tiempo de propagación del láser
Diámetro del haz de luz	4 mm x 12 mm a una distancia de 6 m
Límite de luz extraña	5000 Lux
Influencia de la temperatura	típ. $\leq$ 1,2 mm/K

**Elementos de indicación y manejo**

Indicación de trabajo	LED verde
Indicación de la función	LED amarillo: Estado de conmutación (2x) , LED naranja : Modo de trabajo
Elementos de mando	Area de trabajo : Regulador para punto de conmutación , Modo de trabajo , Salida analógica ( Juego S , Basculador T)
Indicación de parametrización	LED rojo (4x)

**Datos eléctricos**

Tensión de trabajo	$U_B$	18 ... 30 V CC , Clase 2
Rizado		10 % dentro de la tolerancia de alimentación
Corriente en vacío	$I_0$	$\leq$ 125 mA / 24 V CC
Retardo a la disponibilidad	$t_v$	$\leq$ 300 ms

**Salida**

Tipo de conmutación	Conmutación claro/oscurito reversible, conmutable	
Señal de salida	2 pnp protegidos contra cortocircuito	
Corriente de conmutación	máx. 100 mA	
Salida de medición	1 salida analógica 4 ... 20 mA, a prueba de cortocircuito/sobrecarga , $R_{max} = 500 \text{ Ohm}$	
Caída de tensión	$U_d$	$\leq$ 2,4 V
Desviación de la línea característica		típ. $\leq \pm 40 \text{ mm}$
Frecuencia de conmutación	f	Rápido: 40 Hz / Despacio: 16 Hz
Tiempo de respuesta		Rápido: 13 ms / Despacio: 80 ms
Repetibilidad	R	Rápido: $\leq \pm 15 \text{ mm}$ / Despacio: $\leq \pm 10 \text{ mm}$

**Condiciones ambientales**

Temperatura ambiente	-20 ... 50 °C (-4 ... 122 °F)
Temperatura de almacenaje	-40 ... 80 °C (-40 ... 176 °F)

**Datos mecánicos**

Tipo de protección	IP67
Conexión	cable fijo 200 mm con Conec. macho M12, 5 polos
<b>Material</b>	
Carcasa	ABS
Salida de luz	PMMA
Masa	200 g

**Conformidad con Normas y Directivas**

<b>Conformidad con norma</b>	
Directiva CEM 2004/108/CE	EN 60947-5-2
<b>Conformidad con estándar</b>	
Clase de láser	IEC 60825-1:2001

**Autorizaciones y Certificados**

Certificados	CE
--------------	----

**Accessories****OMH-VDM35**

Angulo de fijación

**OMH-VDM35-01**

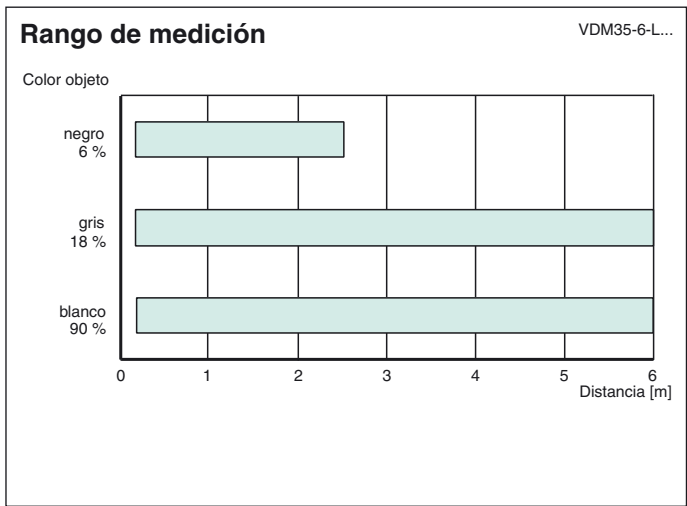
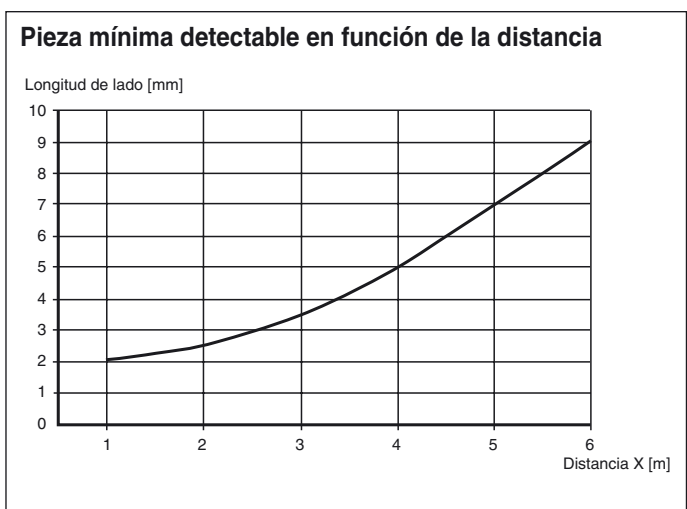
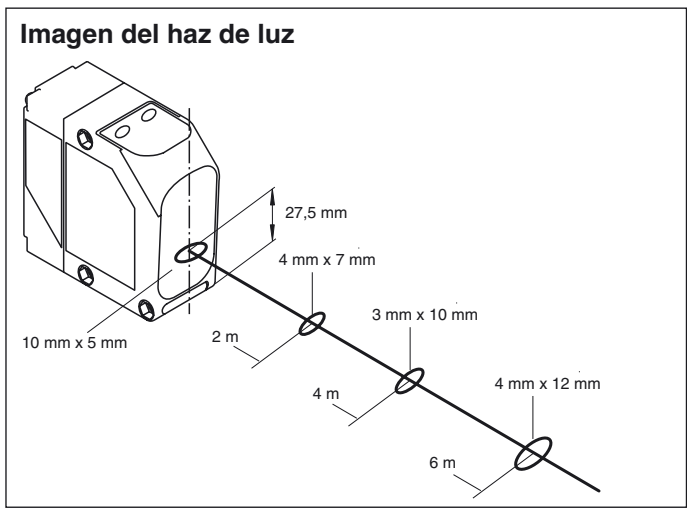
Set de ajuste fino Serie VDM35

**VDM35-AR**

Ayuda de alineación para la serie VDM35 y VDM70

Pueden encontrarse otros accesorios en [www.pepperl-fuchs.com](http://www.pepperl-fuchs.com)

**Curvas/Diagramas**



Fecha de publicación: 2013-10-11 12:04 Fecha de edición: 2013-10-11 207894\_spa.xml

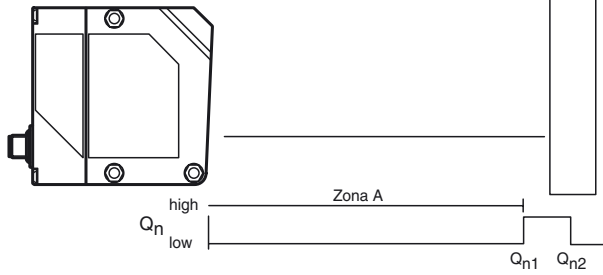
Consulte "Notas generales sobre la información de los productos de Pepperl+Fuchs".

Pepperl+Fuchs Group  
www.pepperl-fuchs.com

EE. UU.: +1 330 486 0001  
fa-info@us.pepperl-fuchs.com

Alemania: +49 621 776-1111  
fa-info@pepperl-fuchs.com

Singapur: +65 6779 9091  
fa-info@sg.pepperl-fuchs.com

**Funcionamiento con reflector forzado**

Con este tipo de funcionamiento se ajusta una ventana de conmutación para una salida de conmutación de forma, que la superficie detectada de un objeto del fondo (reflector forzado) se encuentra aprox. en el centro de dos puntos de conmutación  $Q_{n.1}$  y  $Q_{n.2}$ . El objeto del fondo puede ser también móvil (p.ej., cinta transportadora). El aparato funciona ahora como una barrera óptica por reflexión. En el rango de la zona A se detectan todos los objetos (independientemente del grado de reflexión o superficies reflectantes eventuales; a excepción de objetos transparentes).