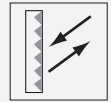


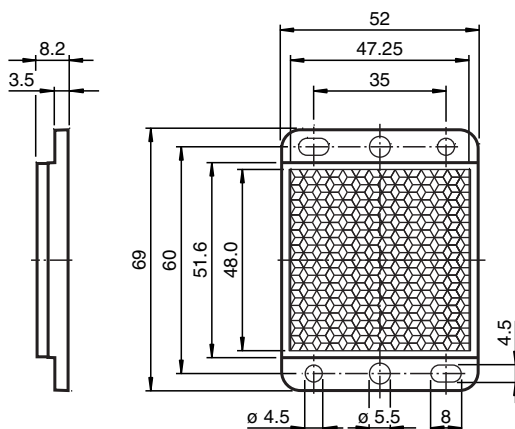
Reflektor REF-H52



- Einfache Montage durch Befestigungsbohrung

Reflektor, rechteckig 69 mm x 52 mm, Befestigungsbohrungen, Befestigungslasche

Abmessungen



Technische Daten

Allgemeine Daten

Bauform rechteckig

Umgebungsbedingungen

Umgebungstemperatur -40 ... 70 °C (-40 ... 158 °F)

Mechanische Daten

Material PMMA

Abmessungen 69 mm x 52 mm x 8,2 mm

Befestigung Befestigungsbohrungen