



**Bestellbezeichnung**

MD17/MV17/115b/136

Einweg-Lichtschranke  
mit Festkabel und M12-Stecker, 4-polig

**Merkmale**

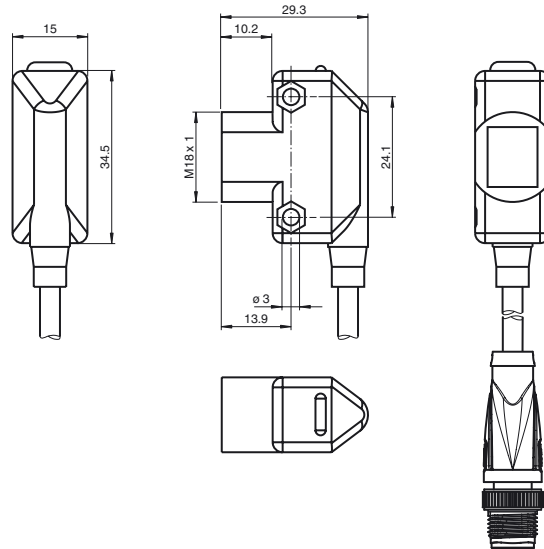
- Kompakte Serie im Universalgehäuse für Standardanwendungen
- Miniatur-Bauform
- Sonderbauform für M18-Frontbefestigung oder an seitlicher Befestigungsbohrung
- LEDs von allen Seiten gut sichtbar
- Zeitsparende Montage mit Schnellspannvorrichtung

**Produktinformation**

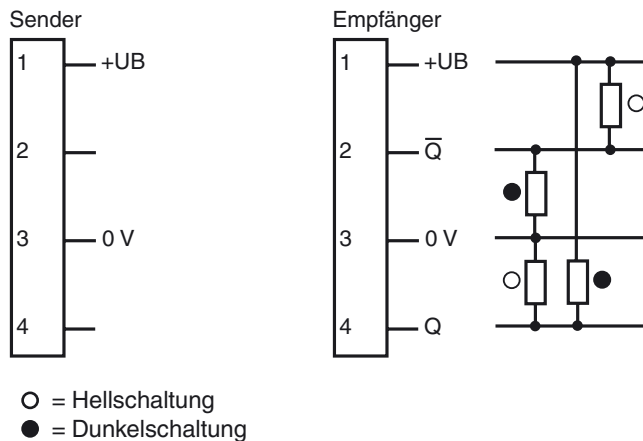
Die Lichtschrankenfamilie ML17 kann sich mit ihren vielfältigen Anschluss- und Montagemöglichkeiten an die unterschiedlichsten Automatisierungsaufgaben anpassen. Neben der klassischen Befestigungsmöglichkeit mit M4-Schrauben kann die Montage auch am M18-Gewindeansatz erfolgen. Alle Geräte verfügen über eine grüne Power-On und eine gelbe Funktionsanzeige. Die Anzeigen sind so angeordnet, dass Sie aus unterschiedlichen Richtungen gut sichtbar sind.

Veröffentlichungsdatum: 2013-01-03 21:41    Ausgabedatum: 2013-01-03 20:371\_ger.xml

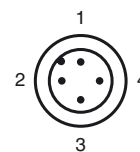
**Abmessungen**



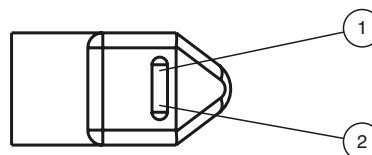
**Elektrischer Anschluss**



**Pinbelegung**



**Anzeigen/Bedienelemente**



1	Signalanzeige	gelb
2	Betriebsanzeige	grün

**Technische Daten****Einzelkomponenten**

Sender	MD17/115b
Empfänger	MV17/115b/136

**Allgemeine Daten**

Betriebsreichweite	0 ... 15 m
Grenzreichweite	20 m
Lichtsender	IREDD
Lichtart	infrarot, Wechsellicht , 950 nm
Fremdlichtgrenze	≤ 10000 Lux

**Anzeigen/Bedienelemente**

Betriebsanzeige	LED grün
Funktionsanzeige	LED gelb, leuchtet bei belichtetem Empfänger

**Elektrische Daten**

Betriebsspannung	$U_B$	10 ... 30 V DC , class 2
Welligkeit		max. 10 %
Leerlaufstrom	$I_0$	< 25 mA
Betriebsstrom		100 mA maximal pro Ausgang
Bereitschaftsverzug	$t_v$	≤ 200 ms

**Ausgang**

Schaltungsart	hell-/dunkelschaltend	
Signalausgang	2 Gegentakttausgänge, kurzschlussfest, verpolgeschützt, überspannungsfest	
Schaltspannung	max. 30 V DC	
Schaltstrom	max. 100 mA	
Spannungsfall	$U_d$	≤ 2 V DC
Schaltfrequenz	f	150 Hz
Ansprechzeit		≤ 3 ms

**Umgebungsbedingungen**

Umgebungstemperatur	-20 ... 55 °C (-4 ... 131 °F)
Lagertemperatur	-20 ... 75 °C (-4 ... 167 °F)

**Mechanische Daten**

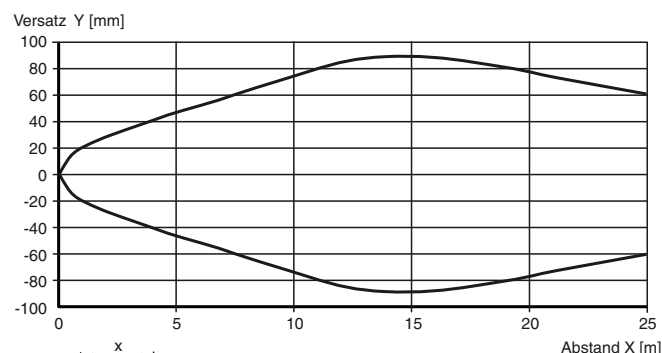
Schutzart	IP67
Anschluss	150 mm Kabel mit M12-Stecker, 4-polig
Material	
Gehäuse	ABS
Lichtaustritt	Acryl
Masse	ca. 46 g (Sender und Empfänger)

**Normen- und Richtlinienkonformität**

Normenkonformität	
Produktnorm	EN 60947-5-2:2007 IEC 60947-5-2:2007
Normen	EN 50178, UL 508

**Zulassungen und Zertifikate**

UL-Zulassung	cULus
CCC-Zulassung	Produkte, deren max. Betriebsspannung ≤36 V ist, sind nicht zulassungspflichtig und daher nicht mit einer CCC-Kennzeichnung versehen.

**Kurven/Diagramme****Charakteristische Ansprechkurve****Zubehör****OMH-ML17-EZ**

Haltewinkel

**OMH-ML17**

Haltewinkel

**OMH-ML17-1**

Haltewinkel

**V1-G-2M-PUR**

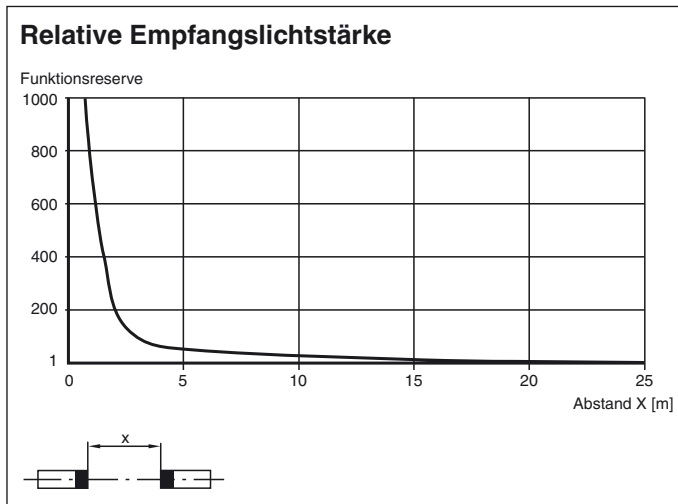
Kabeldose, M12, 4-polig, PUR-Kabel

**V1-W-2M-PUR**

Kabeldose, M12, 4-polig, PUR-Kabel

Weiteres Zubehör finden Sie im Internet unter

[www.pepperl-fuchs.com](http://www.pepperl-fuchs.com)



Veröffentlichungsdatum: 2013-01-03 21:41    Ausgabedatum: 2013-01-03    208371\_ger.xml