



### Marque de commande

MD17/MV17/115/136

Cellule en mode barrage  
câble

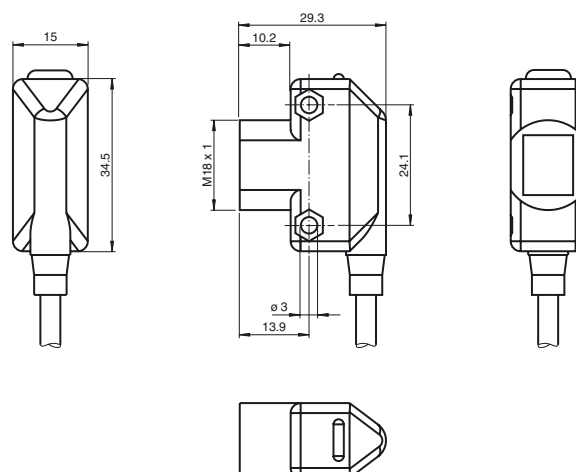
### Caractéristiques

- Série d'appareils compacts dans des boîtiers universels pour applications standard
- Boîtier miniature
- fixation frontale avec filetage M18, trous de fixation latéraux en alternative
- LED visibles de tous les côtés
- Montage extrêmement simple, avec système de raccordement rapide

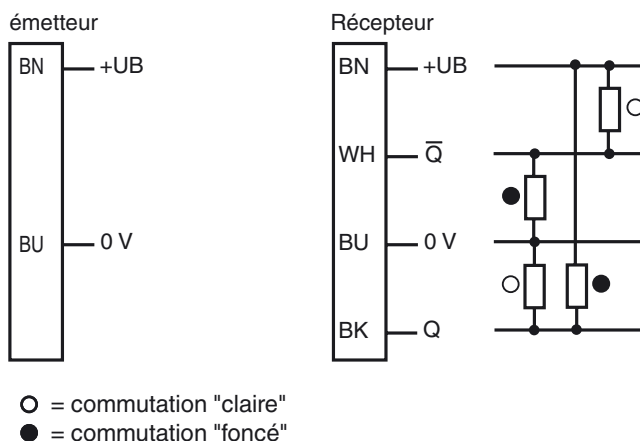
### Information produit

La famille des cellules ML17 offre différentes options de connexion et d'installation, ce qui signifie qu'elle peut s'adapter aux tâches d'automatisation les plus variées. En plus de la méthode de montage habituelle utilisant les vis M4, ces cellules peuvent également être installées au moyen de l'insert fileté M18. Tous les dispositifs sont équipés d'un témoin d'alimentation vert et d'un témoin de fonctionnement jaune. Ces témoins sont agencés de manière à être parfaitement visibles depuis différentes directions.

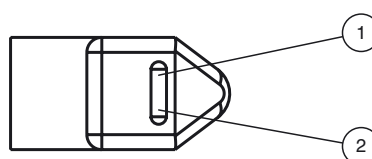
### Dimensions



### Raccordement électrique



### Éléments de visualisation/réglage



1	Affichage des signaux	jaune
2	Indicateur d'état	verte

**Caractéristiques techniques****Composants du système**

Émetteur	MD17/115
Récepteur	MV17/115/136

**Caractéristiques générales**

Domaine de détection d'emploi	0 ... 15 m
Domaine de détection limite	20 m
Émetteur de lumière	IREDD
Type de lumière	infrarouge, lumière modulée , 950 nm
Limite de la lumière ambiante	≤ 10000 Lux

**Éléments de visualisation/réglage**

Indication fonctionnement	LED verte
Visual. état de commutation	LED jaune : allumée si le récepteur est éclairé

**Caractéristiques électriques**

Tension d'emploi	$U_B$	10 ... 30 V DC , classe 2
Ondulation		max. 10 %
Consommation à vide	$I_0$	< 25 mA
Courant d'emploi		100 mA max. par sortie
Retard à la disponibilité	$t_v$	≤ 200 ms

**Sortie**

Mode de commutation		commutation "clair/foncé"
Sortie signal		2 sorties push-pull, protégées contre les courts-circuits et l'inversion de polarité, protégé contre les surtensions
Tension de commutation		max. 30 V DC
Courant de commutation		max. 100 mA
Chute de tension	$U_d$	≤ 2 V DC
Fréquence de commutation	$f$	150 Hz
Temps d'action		≤ 3 ms

**Conditions environnantes**

Température ambiante	-20 ... 55 °C (-4 ... 131 °F)
Température de stockage	-20 ... 75 °C (-4 ... 167 °F)

**Caractéristiques mécaniques**

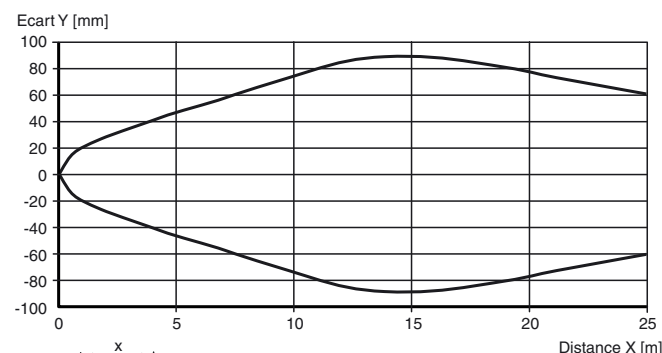
Mode de protection	IP67
Raccordement	Câble fixe 2 m
Matériau	
Boîtier	ABS
Sortie optique	Acrylique
Masse	env. 80 g (émetteur et récepteur)

**conformité de normes et de directives**

Conformité aux normes	
Norme produit	EN 60947-5-2:2007 IEC 60947-5-2:2007
Normes	EN 50178, UL 508

**Agréments et certificats**

Agrément UL	cULus
agrément CCC	Les produits dont la tension de service est ≤36 V ne sont pas soumis à cette homologation et ne portent donc pas le marquage CCC.

**Courbes/Diagrammes****Courbe de réponse caractéristique****Accessories****OMH-ML17-EZ**

Equerre de fixation

**OMH-ML17**

Equerre de fixation

**OMH-ML17-1**

Equerre de fixation

Vous trouverez de plus amples informations sur [www.pepperl-fuchs.com](http://www.pepperl-fuchs.com)

