



Bestellbezeichnung

MD17/MV17/115/136

Einweg-Lichtschanke
mit Festkabel

Merkmale

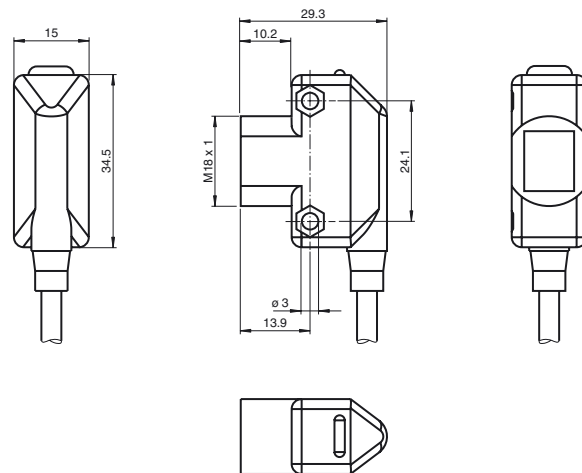
- Kompakte Serie im Universalgehäuse für Standardanwendungen
- Miniatur-Bauform
- Sonderbauform für M18-Frontbefestigung oder an seitlicher Befestigungsbohrung
- LEDs von allen Seiten gut sichtbar
- Zeitsparende Montage mit Schnellspannvorrichtung

Produktinformation

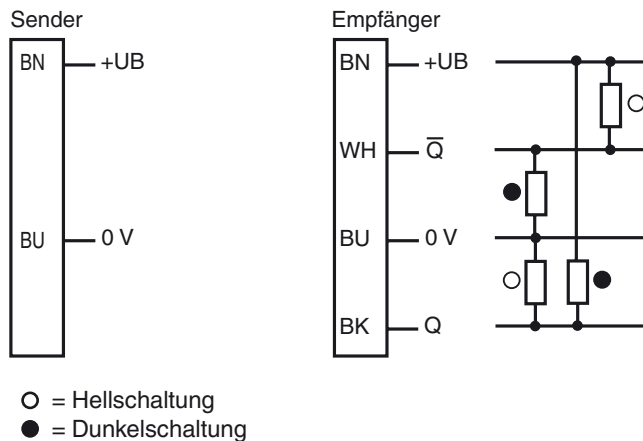
Die Lichtschranksfamilie ML17 kann sich mit ihren vielfältigen Anschluss- und Montagemöglichkeiten an die unterschiedlichsten Automatisierungsaufgaben anpassen. Neben der klassischen Befestigungsmöglichkeit mit M4-Schrauben kann die Montage auch am M18-Gewindeansatz erfolgen. Alle Geräte verfügen über eine grüne Power-On und eine gelbe Funktionsanzeige. Die Anzeigen sind so angeordnet, dass Sie aus unterschiedlichen Richtungen gut sichtbar sind.

Veröffentlichungsdatum: 2013-01-03 21:41
Ausgabedatum: 2013-01-03 20:37:21 ger.xml

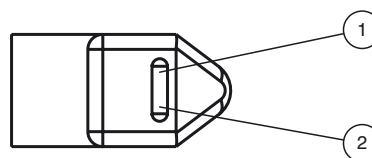
Abmessungen



Elektrischer Anschluss



Anzeigen/Bedienelemente



1	Signalanzeige	gelb
2	Betriebsanzeige	grün

Technische Daten**Einzelkomponenten**

Sender	MD17/115
Empfänger	MV17/115/136

Allgemeine Daten

Betriebsreichweite	0 ... 15 m
Grenzreichweite	20 m
Lichtsender	IREL
Lichtart	infrarot, Wechsellicht, 950 nm
Fremdlichtgrenze	≤ 10000 Lux

Anzeigen/Bedienelemente

Betriebsanzeige	LED grün
Funktionsanzeige	LED gelb, leuchtet bei belichtetem Empfänger

Elektrische Daten

Betriebsspannung	U_B	10 ... 30 V DC, class 2
Welligkeit		max. 10 %
Leerlaufstrom	I_0	< 25 mA
Betriebsstrom		100 mA maximal pro Ausgang
Bereitschaftsverzug	t_v	≤ 200 ms

Ausgang

Schaltungsart	hell-/dunkelschaltend	
Signalausgang	2 Gegentakttausgänge, kurzschlussfest, verpolgeschützt, überspannungsfest	
Schaltspannung	max. 30 V DC	
Schaltstrom	max. 100 mA	
Spannungsfall	U_d	≤ 2 V DC
Schaltfrequenz	f	150 Hz
Ansprechzeit		≤ 3 ms

Umgebungsbedingungen

Umgebungstemperatur	-20 ... 55 °C (-4 ... 131 °F)
Lagertemperatur	-20 ... 75 °C (-4 ... 167 °F)

Mechanische Daten

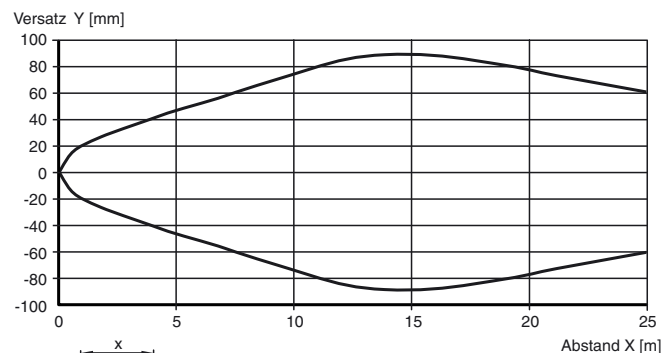
Schutzart	IP67
Anschluss	Festkabel 2 m
Material	
Gehäuse	ABS
Lichtaustritt	Acryl
Masse	ca. 80 g (Sender und Empfänger)

Normen- und Richtlinienkonformität

Normenkonformität	
Produktnorm	EN 60947-5-2:2007 IEC 60947-5-2:2007
Normen	EN 50178, UL 508

Zulassungen und Zertifikate

UL-Zulassung	cULus
CCC-Zulassung	Produkte, deren max. Betriebsspannung ≤ 36 V ist, sind nicht zulassungspflichtig und daher nicht mit einer CCC-Kennzeichnung versehen.

Kurven/Diagramme**Charakteristische Ansprechkurve****Zubehör****OMH-ML17-EZ**

Haltewinkel

OMH-ML17

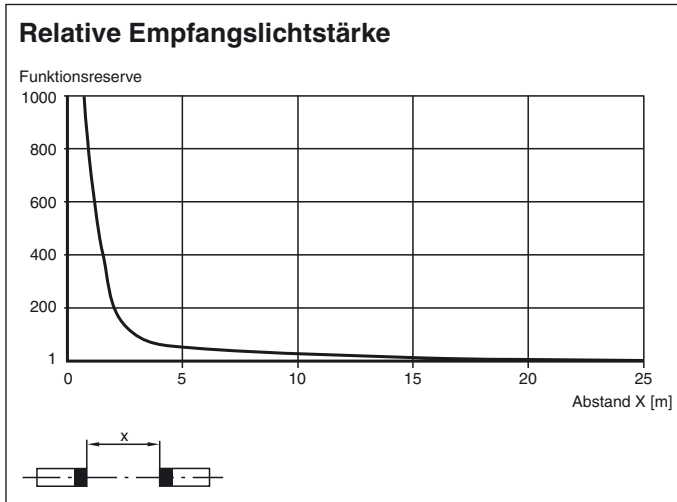
Haltewinkel

OMH-ML17-1

Haltewinkel

Weiteres Zubehör finden Sie im Internet unter

www.pepperl-fuchs.com



Veröffentlichungsdatum: 2013-01-03 21:41 Ausgabedatum: 2013-01-03 208372_ger.xml