



Marque de commande

MD17/MV17/136/143

Cellule en mode barrage
avec connecteur M8 x 1, 4 broches

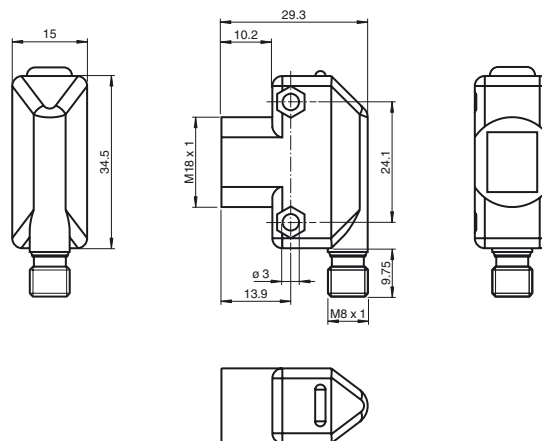
Caractéristiques

- Série d'appareils compacts dans des boîtiers universels pour applications standard
- Boîtier miniature
- fixation frontale avec filetage M18, trous de fixation latéraux en alternative
- LED visibles de tous les côtés
- Montage extrêmement simple, avec système de raccordement rapide

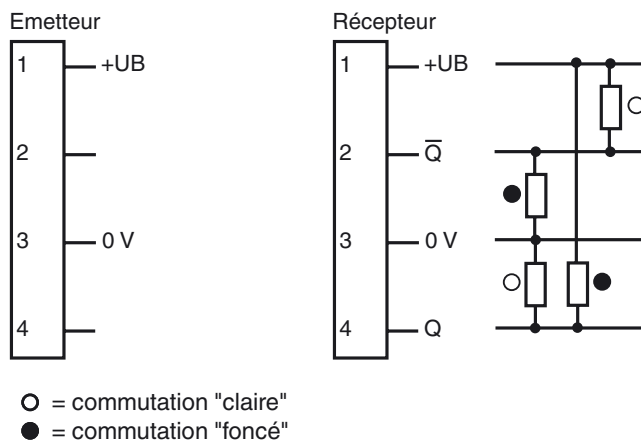
Information produit

La famille des cellules ML17 offre différentes options de connexion et d'installation, ce qui signifie qu'elle peut s'adapter aux tâches d'automatisation les plus variées. En plus de la méthode de montage habituelle utilisant les vis M4, ces cellules peuvent également être installées au moyen de l'insert fileté M18. Tous les dispositifs sont équipés d'un témoin d'alimentation vert et d'un témoin de fonctionnement jaune. Ces témoins sont agencés de manière à être parfaitement visibles depuis différentes directions.

Dimensions



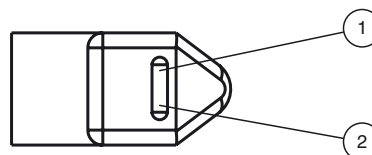
Raccordement électrique



Brochage



Éléments de visualisation/réglage



1	Affichage des signaux	jaune
2	Indicateur d'état	verte

Date de publication: 2013-01-03 21:41 Date d'édition: 2013-01-03 20:08:37_ira.xml

Caractéristiques techniques**Composants du système**

Émetteur	MD17/143
Récepteur	MV17/136/143

Caractéristiques générales

Domaine de détection d'emploi	0 ... 15 m
Domaine de détection limite	20 m
Émetteur de lumière	IREL
Type de lumière	infrarouge, lumière modulée , 950 nm
Limite de la lumière ambiante	≤ 10000 Lux

Éléments de visualisation/réglage

Indication fonctionnement	LED verte
Visual. état de commutation	LED jaune : allumée si le récepteur est éclairé

Caractéristiques électriques

Tension d'emploi	U_B	10 ... 30 V DC , classe 2
Ondulation		max. 10 %
Consommation à vide	I_0	< 25 mA
Courant d'emploi		100 mA max. par sortie
Retard à la disponibilité	t_v	≤ 200 ms

Sortie

Mode de commutation	commutation "clair/foncé"	
Sortie signal	2 sorties push-pull, protégées contre les courts-circuits et l'inversion de polarité, protégé contre les surtensions	
Tension de commutation	max. 30 V DC	
Courant de commutation	max. 100 mA	
Chute de tension	U_d	≤ 2 V DC
Fréquence de commutation	f	150 Hz
Temps d'action	≤ 3 ms	

Conditions environnantes

Température ambiante	-20 ... 55 °C (-4 ... 131 °F)
Température de stockage	-20 ... 75 °C (-4 ... 167 °F)

Caractéristiques mécaniques

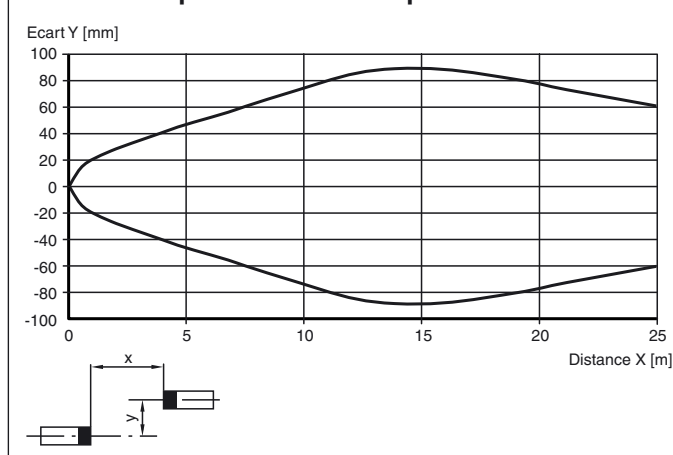
Mode de protection	IP67
Raccordement	connecteur M8 x 1, 4 broches
Matériau	
Boîtier	ABS
Sortie optique	Acrylique
Masse	env. 17 g (émetteur et récepteur)

conformité de normes et de directives

Conformité aux normes	
Norme produit	EN 60947-5-2:2007 IEC 60947-5-2:2007
Normes	EN 50178, UL 508

Agréments et certificats

Agrément UL	cULus
agrément CCC	Les produits dont la tension de service est ≤36 V ne sont pas soumis à cette homologation et ne portent donc pas le marquage CCC.

Courbes/Diagrammes**Courbe de réponse caractéristique****Accessories**

OMH-ML17-EZ
Equerre de fixation

OMH-ML17
Equerre de fixation

OMH-ML17-1
Equerre de fixation

V31-WM-2M-PUR
Prise câble, M8, 4 pôles, câble PUR

V31-GM-2M-PUR
Prise câble, M8, 4 pôles, câble PUR

Vous trouverez de plus amples informations sur www.pepperl-fuchs.com

