



**Referencia de pedido**

**MD17/MV17/136/143**

Sensor fotoeléctrico de barrera, unidireccional  
con conector macho M8 x 1, 4 polos

**Características**

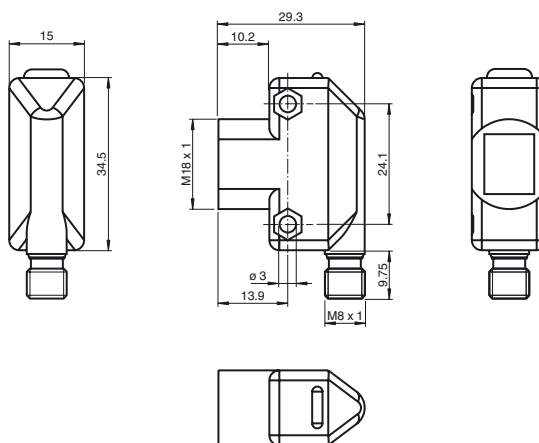
- Series compactas con carcasas universales para aplicaciones estándar
- Carcasa en miniatura
- Fijación frontal roscada M18, alternativo con agujeros de taladro laterales
- LEDs visible desde todos los lados
- Montaje eficiente gracias al sistema de conexión rápida

**Información de producción**

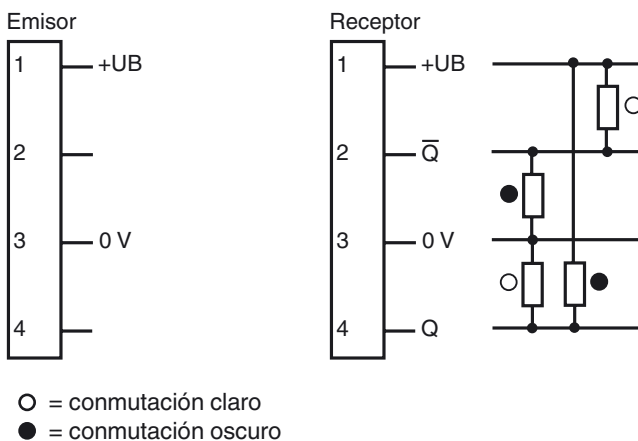
La gama de sensores ML17 ofrece distintas opciones de instalación y conexión, por lo que puede adaptarse a las tareas de automatización más diversas. Además del método de fijación habitual mediante tornillos M4, pueden instalarse mediante un inserto roscado M18. Todos los dispositivos incorporan un visor de encendido de color verde y un visor de función de color amarillo. Estos están dispuestos de manera que resulten fácilmente visibles desde distintos ángulos.

Fecha de publicación: 2013-01-03 21:41 Fecha de edición: 2013-01-03 208373\_spa.xml

**Dimensiones**



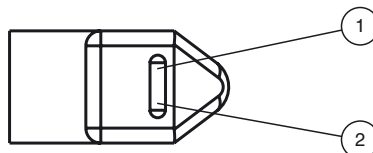
**Conexión eléctrica**



**Fijación de acordar**



**Elementos de indicación y manejo**



|   |                             |          |
|---|-----------------------------|----------|
| 1 | Indicador de señal          | amarillo |
| 2 | Indicador de funcionamiento | verde    |

**Datos técnicos****Componentes del sistema**

|          |              |
|----------|--------------|
| Emisor   | MD17/143     |
| Receptor | MV17/136/143 |

**Datos generales**

|                          |                                 |
|--------------------------|---------------------------------|
| Distancia útil operativa | 0 ... 15 m                      |
| Distancia útil límite    | 20 m                            |
| Emisor de luz            | IREL                            |
| Tipo de luz              | Infrarrojo, luz alterna, 950 nm |
| Límite de luz extraña    | $\leq 10000$ Lux                |

**Elementos de indicación y manejo**

|                          |   |
|--------------------------|---|
| Indicación de trabajo    | LED verde   |
| Indicación de la función | LED amarillo, se enciende si el receptor recibe luz |

**Datos eléctricos**

|                             |       |                          |
|-----------------------------|-------|--------------------------|
| Tensión de trabajo          | $U_B$ | 10 ... 30 V CC, Clase 2  |
| Rizado                      |       | máx. 10 %                |
| Corriente en vacío          | $I_0$ | $< 25$ mA                |
| Corriente de trabajo        |       | 100 mA máximo por salida |
| Retardo a la disponibilidad | $t_v$ | $\leq 200$ ms            |

**Salida**

|                           |  |               |
|---------------------------|--|---------------|
| Tipo de conmutación       | conmutación claro/oscurco  |               |
| Señal de salida           | 2 salidas de contrafase, protegidas contra cortocircuitos, contra la inversión de la polaridad, a prueba de sobretensión |               |
| Tensión de conmutación    | máx. 30 V CC   |               |
| Corriente de conmutación  | máx. 100 mA  |               |
| Caída de tensión          | $U_d$  | $\leq 2$ V CC |
| Frecuencia de conmutación | $f$  | 150 Hz        |
| Tiempo de respuesta       |  | $\leq 3$ ms   |

**Condiciones ambientales**

|                           |                               |
|---------------------------|-------------------------------|
| Temperatura ambiente      | -20 ... 55 °C (-4 ... 131 °F) |
| Temperatura de almacenaje | -20 ... 75 °C (-4 ... 167 °F) |

**Datos mecánicos**

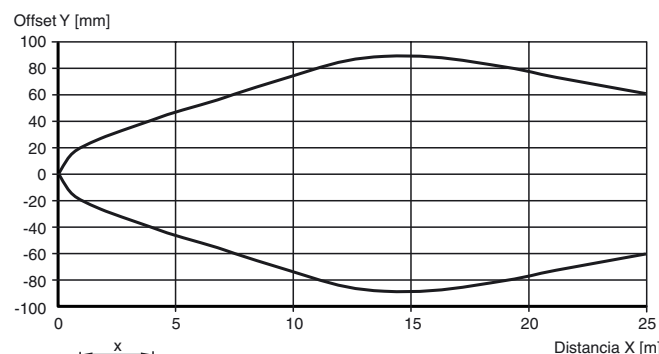
|                    |                                 |
|--------------------|---------------------------------|
| Tipo de protección | IP67                            |
| Conexión           | Conector macho M8 x 1, 4 polos  |
| Material           |                                 |
| Carcasa            | ABS                             |
| Salida de luz      | Acrílico                        |
| Masa               | aprox. 17 g (emisor y receptor) |

**Conformidad con Normas y Directivas**

|                          |   |
|--------------------------|---|
| Conformidad con estándar |   |
| Norma del producto       | EN 60947-5-2:2007<br>IEC 60947-5-2:2007 |
| Estándar                 | EN 50178, UL 508                        |

**Autorizaciones y Certificados**

|                  |  |
|------------------|--|
| Autorización UL  | cULus  |
| Autorización CCC | Los productos cuya tensión de trabajo máx. $\leq 36$ V no llevan el marcado CCC, ya que no requieren aprobación. |

**Curvas/Diagramas****Curva de respuesta característica****Accessories**

**OMH-ML17-EZ**  
Angulo de fijación

**OMH-ML17**  
Angulo de fijación

**OMH-ML17-1**  
Angulo de fijación

**V31-WM-2M-PUR**  
Conector hembra M8 de 4 polos, cable PUR

**V31-GM-2M-PUR**  
Conector hembra M8 de 4 polos, cable PUR

Pueden encontrarse otros accesorios en [www.pepperl-fuchs.com](http://www.pepperl-fuchs.com)

