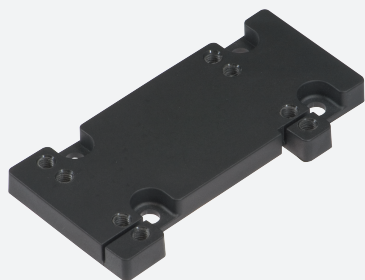


# Adaptérová deska

## Adaptor plate new VariKont



- Snadna a rychla montaz
- vhodna pro snimace VariKont

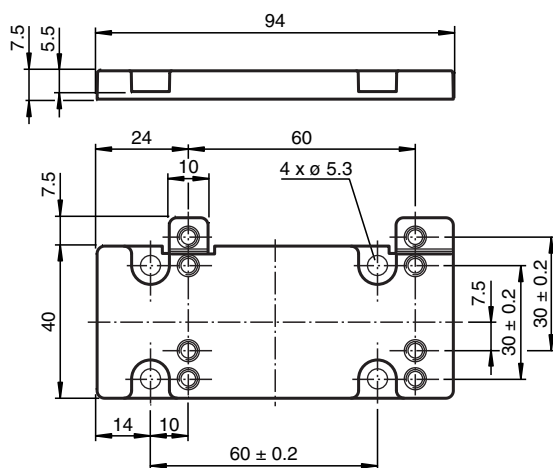
### Adaptérová deska

## Funkce

Při výměně modelu NJ40+U... za model NBN40-U... se detekční dosah změní kvůli rozdílným rozměrům hlavy. Použitím adaptéru uchycení se všechny odchylky (boční, výšková a hloubková) vykompenzují. Senzor se montuje bočně, zarovnaný mimo střed adaptéru uchycení na jazýčcích s drážkou.

Není-li po straně základny dostatek místa, lze oba jazýčky na adaptéru odlomit. Při následné montáži senzoru NBN40-U..., zarovnaného na střed adaptéru uchycení, je vykompenzována výšková a hloubková odchylka (Y a Z), nikoli však boční odchylka X.

## Rozměry



## Technické údaje

### Schválení a certifikáty

Schválení CCC

Pro výrobky s max. provozním napětím  $\leq 36$  V není nutné povolení. Z tohoto důvodu nejsou opatřeny označením CCC.

### Okolní podmínky

Okolní teplota

-25 ... 85 °C (-13 ... 185 °F)

### Mechanické specifikace

Materiál pouzdra

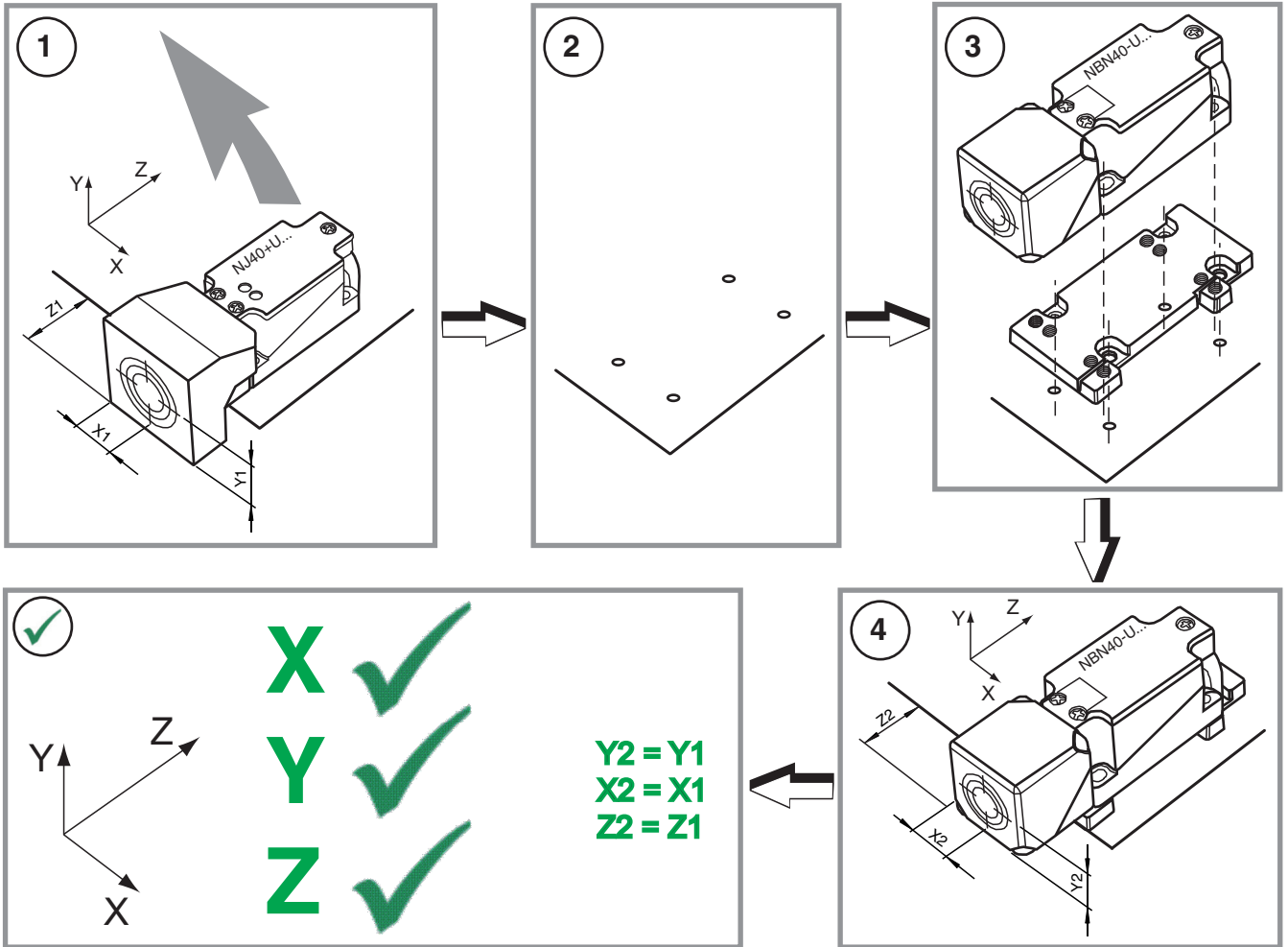
PA 6 Grivory GVN-35H

Materiál

Upevňovací šroub

4 kusy, šroub M5 x 20 DIN912 A2

Montáž



Datum publikace: 2020-06-29 Datum vydání: 2020-06-29 : 208375\_cze.pdf