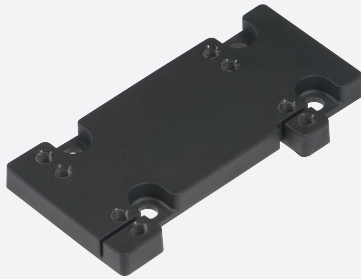


Adapterplatte

Adaptor plate new VariKont



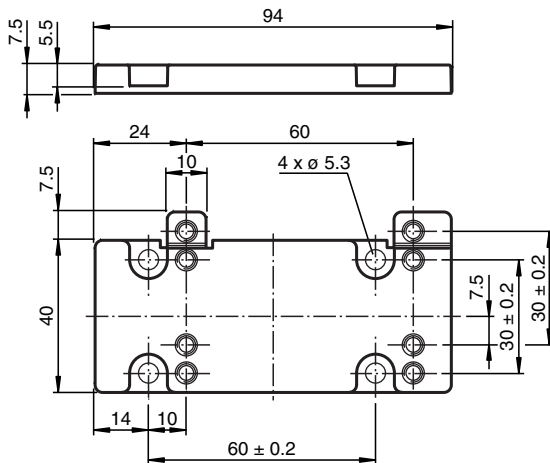
- Einfache und schnelle Montage
- Geeignet für VariKont-Sensoren

Adapterplatte

Funktion

Beim Tausch eines NJ40+U... gegen einen NBN40-U... verändert sich aufgrund der unterschiedlichen Kopfmaße der Erfassungsbereich. Durch den Einsatz der Adapterplatte werden alle Versatzmaße (Seiten-, Höhen- und Tiefenversatz) ausgeglichen. Die Montage des Sensors erfolgt dabei seitlich aus der Mitte der Adapterplatte versetzt auf den beiden gekerbten Laschen.
Für den Fall, dass im Bereich des Unterteils seitlich nicht genügend Platz zur Verfügung steht, können die beiden gekerbten Laschen der Adapterplatte abgebrochen werden. Bei nachfolgender Montage eines NBN40-U... mittig auf der Adapterplatte werden Höhen- und Tiefenversatz (Y und Z) ausgeglichen - nicht jedoch der Seitenversatz X.

Abmessungen



Technische Daten

Zulassungen und Zertifikate

CCC-Zulassung

Produkte, deren max. Betriebsspannung ≤ 36 V ist, sind nicht zulassungspflichtig und daher nicht mit einer CCC-Kennzeichnung versehen.

Umgebungsbedingungen

Umgebungstemperatur

-25 ... 85 °C (-13 ... 185 °F)

Mechanische Daten

Gehäusematerial

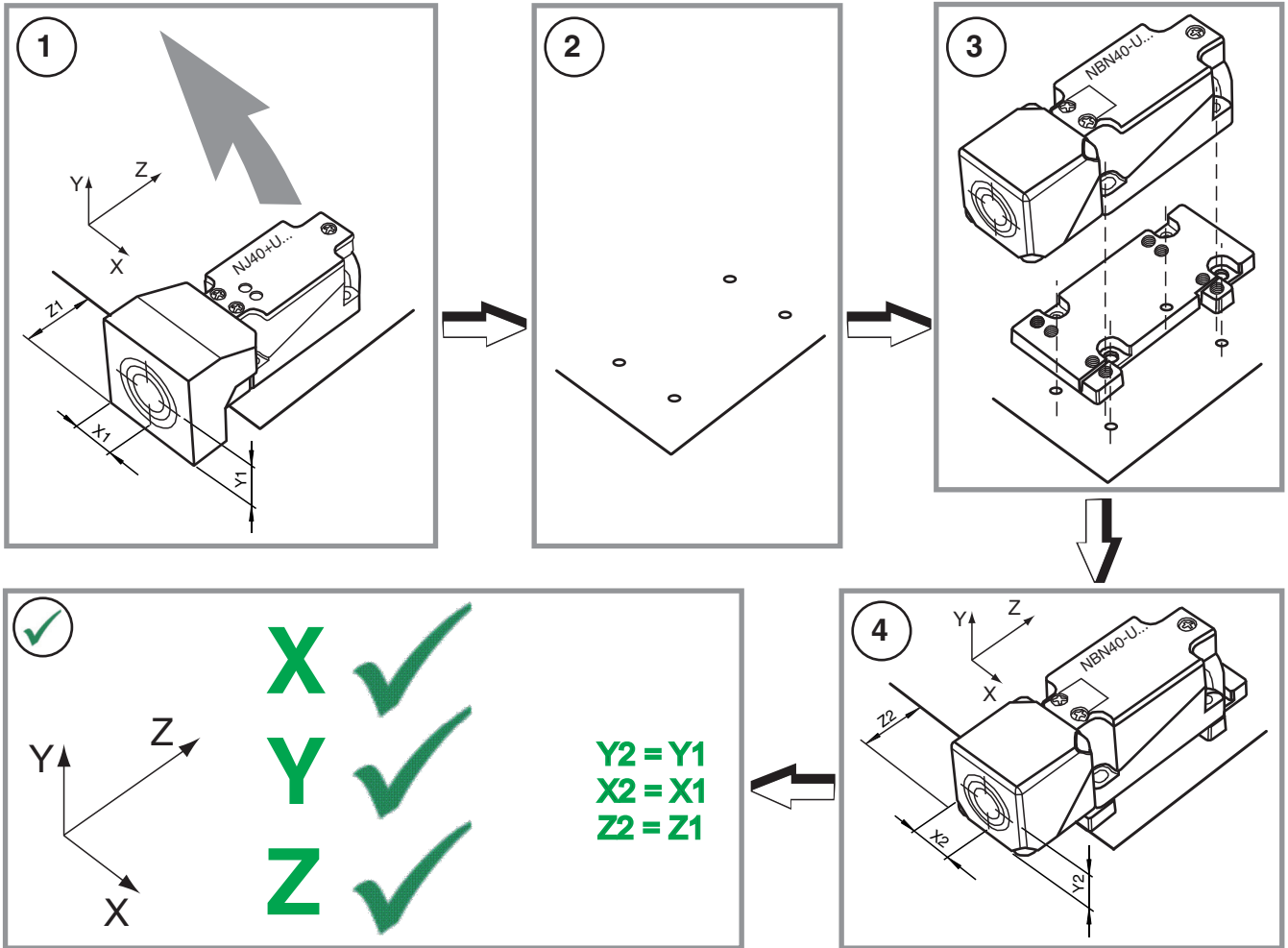
PA 6 Grivory GVN-35H

Material

Befestigungsschraube

4 Stück, Schraube M5 X 20 DIN912 A2

Montage



Veröffentlichungsdatum: 2020-06-29 Ausgabedatum: 2020-06-29 Dateiname: 208375_ger.pdf