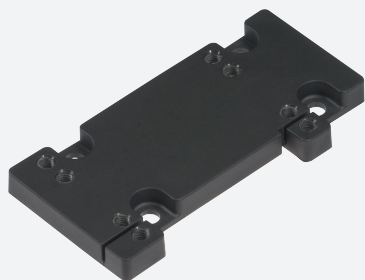


# Adapterplatta

## Adaptor plate new VariKont



- Enkel och snabb montering
- Anpassad för VariKont-givare

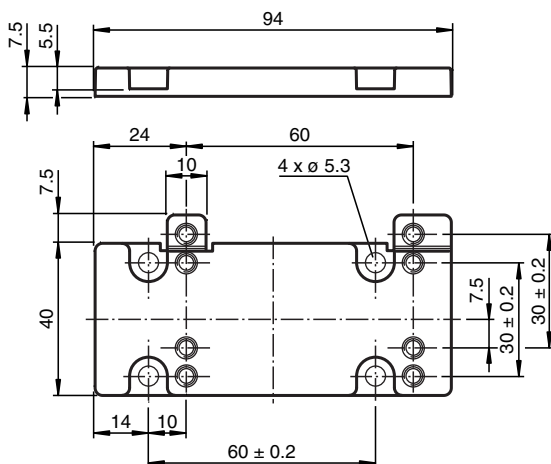
### Adapterplatta

## Funktion

När du byter en NJ40+U... mot en NBN40-U.. ändras avkänningsområdet på grund av de olika huvudmåten. Genom att använda adapterplattan kompenseras alla förskjutna mått (förskjutning i sidan, på höjden och på djupet). Sensormontering utförs i sidled, vid sidan av adapterplattans mitt på de båda flikarna med hack.

Om det inte finns tillräckligt med utrymme på sidan av basen kan adapterplattans båda flikar med hack brytas av. Vid efterföljande montering av en NBN40-U.. som är centrerad på adapterplattan kompenseras förskjutningen av höjden och djupet (Y och Z) men sidoförskjutningen X kompenseras inte.

## Mått



## Tekniska data

### Godkännanden och certifikat

CCC-godkännande

Produkter, vars max. driftspänning är  $\leq 36$  V, kräver inget godkännande och har därför ingen CCC-märkning.

### Omgivningsförhållande

Omgivningstemperatur

-25 ... 85 °C (-13 ... 185 °F)

### Mekaniska specifikationer

Kapslingsmaterial

PA 6 Grivory GVN-35H

Material

Befästningsskruv

4 st, skruv M5 X 20 DIN912 A2

Kungörelsedatum: 2020-06-29 Datum för utgåva: 2020-06-29 : 208375\_swe.pdf

Se "Allmänna kommentarer om produktinformationen från Pepperl+Fuchs".

Pepperl+Fuchs Group  
www.pepperl-fuchs.com

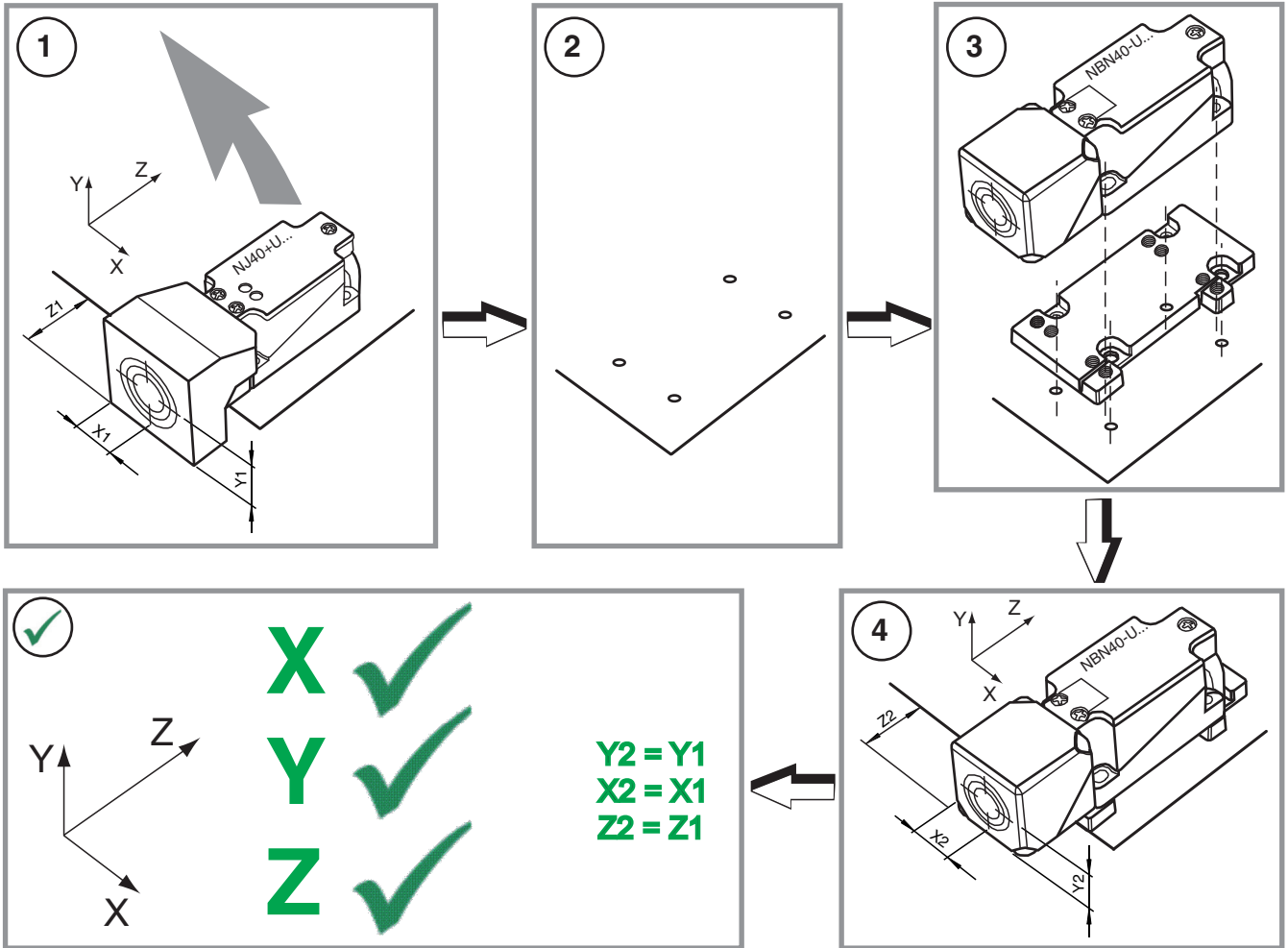
USA: +1 330 486 0001  
fa-info@us.pepperl-fuchs.com

Tyskland: +49 621 776 1111  
fa-info@de.pepperl-fuchs.com

Singapore: +65 6779 9091  
fa-info@sg.pepperl-fuchs.com

PEPPERL+FUCHS

Montering



Kungörelsedatum: 2020-06-29 Datum för utgåva: 2020-06-29 : 208375\_swe.pdf