



**Marque de commande**

NJ2-V3-N-Y208586

**Caractéristiques**

- Série confort
- 2 mm, noyable

**Caractéristiques techniques**

**Caractéristiques générales**

Fonction de l'élément de commutation		NAMUR à ouverture
Portée nominale	$s_n$	2 mm
Montage		noyable
Polarité de sortie		NAMUR
Portée de travail	$s_a$	0 ... 1,62 mm
Facteur de réduction $r_{Al}$		0,25
Facteur de réduction $r_{Cu}$		0,2
Facteur de réduction $r_{1,4301}$		0,7

**Valeurs caractéristiques**

Tension assignée d'emploi	$U_o$	8 V
Fréquence de commutation	$f$	0 ... 1000 Hz
Course différentielle	$H$	typ. %
Consommation en courant		
Cible de mesure non détectée		$\geq 3$ mA
Cible de mesure détectée		$\leq 1$ mA

**Conformité aux normes**

CEM selon	IEC / EN 60947-5-2:2004
Normes	EN 60947-5-6 (NAMUR)

**Conditions environnementales**

Température ambiante	-25 ... 100 °C (-13 ... 212 °F)
----------------------	---------------------------------

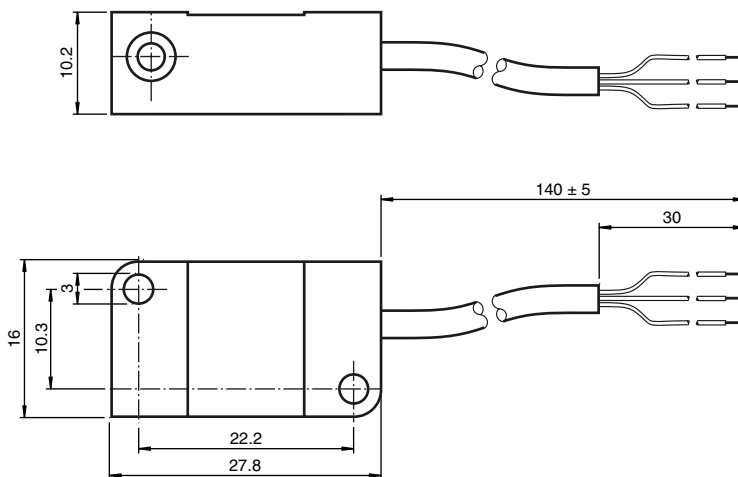
**Caractéristiques mécaniques**

Section des fils	0,14 mm <sup>2</sup>
Matériau du boîtier	PBT
Face sensible	PBT
Degré de protection	IP67

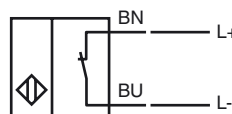
**Informations générales**

utilisation en zone à risque d'explosion	voir mode d'emploi
catégorie	1G; 2G; 1D

**Dimensions**



**Raccordement**



Date de publication: 2015-10-30 12:07 Date d'édition: 2015-10-30 208586\_fra.xml

**ATEX 1G**

mode d'emploi

**catégorie de matériel 1G**

Attestation CE de type  
sigle CE

Marquage ATEX

Conformité aux directives  
Normes

Type correspondant  
capacité interne efficace  $C_i$   
inductance interne efficace  $L_i$   
Longueur du câble

Généralités groupe d'explosion IIC

Température ambiante

installation, mise en service

entretien, maintenance

**conditions particulières**

protection contre les risques mécaniques

charge électrostatique

**Appareils électriques pour les zones à risque d'explosion**

pour l'emploi dans les zones à risque de déflagration en milieu de gaz, vapeur, brouillard

PTB 00 ATEX 2032 X  
CE 0102

II 1G EEx ia IIC T6

94/9/EG

EN 60079-0:2004, EN 60079-11:2007, EN 60079-26:2004  
type de protection anti-déflagration sécurité intrinsèque  
Restrictions par les conditions suivantes

NJ 2-V3-N ...

≤ 40 nF ; La longueur de câble prise en compte est de 10 m.

≤ 50 μH ; La longueur de câble prise en compte est de 10 m.

Tenir compte des charges électrostatiques dangereuses du câble branché à demeure, à partir des longueurs suivantes :

14,8 cm

Le matériel doit être exploité selon les indications dans le feuillet technique et cette notice d'instructions. Tenir compte du certificat CE d'homologation-type. Les conditions spécifiques doivent être respectées!

Concernant les plages de température, en fonction de la classe de température, se référer au certificat CE d'homologation-type.

**Attention :** utiliser la grille de températures prévue pour la catégorie 1 !!! La réduction de 20 %, selon EN 1127-1, a déjà été opérée dans la grille de températures prévue pour la catégorie 1.

Veiller au respect des lois ou des directives et normes applicables aux domaines d'utilisation respectifs.

La sécurité intrinsèque n'est garantie que dans le cas où l'interconnexion est réalisée avec un outillage associé approprié et en conformité avec la validation correspondante.

L'outillage correspondant doit satisfaire aux exigences de la catégorie ia.

En raison de risques éventuels d'inflammation du fait d'erreurs et /ou de courants passagers dans le système de compensation de potentiel, la préférence devra être donnée à une séparation galvanique dans les circuits d'alimentation et de signaux. L'outillage correspondant ne devra être utilisé sans séparation galvanique que dans la mesure où les exigences correspondantes selon IEC 60079-14 sont remplies.

Aucune modification ne doit être effectuée sur les appareils électriques fonctionnant en zone explosible.

La réparation des appareils n'est pas possible.

Lors de l'utilisation en dessous de -20°C dans la gamme de température, protéger le détecteur contre les chocs en le montant dans un boîtier supplémentaire.

Dans le cas de la mise en oeuvre dans le groupe IIC, éviter les charges électrostatiques des éléments plastiques du boîtier non tolérées.

**ATEX 2G**

mode d'emploi

**catégorie de matériel 2G**

Attestation CE de type  
sigle CE

Marquage ATEX

Conformité aux directives  
Normes

Type correspondant  
capacité interne efficace  $C_i$   
inductance interne efficace  $L_i$   
Généralités

Température ambiante  
installation, mise en service

entretien, maintenance

**conditions particulières**

protection contre les risques mécaniques

**Appareils électriques pour les zones à risque d'explosion**

pour l'emploi dans les zones à risque de déflagration en milieu de gaz, vapeur, brouillard

PTB 00 ATEX 2032 X  
CE 0102

II 1G EEx ia IIC T6

94/9/EG

EN 60079-0:2004, EN 60079-11:2007

type de protection anti-déflagration sécurité intrinsèque  
Restrictions par les conditions suivantes

NJ 2-V3-N ...

$\leq 40$  nF ; La longueur de câble prise en compte est de 10 m.

$\leq 50$   $\mu$ H ; La longueur de câble prise en compte est de 10 m.

Le matériel doit être exploité selon les indications dans le feuillet technique et cette notice d'instructions. Tenir compte du certificat CE d'homologation-type. Les conditions spécifiques doivent être respectées!

Concernant les plages de température, en fonction de la classe de température, se référer au certificat CE d'homologation-type.

Veiller au respect des lois ou des directives et normes applicables aux domaines d'utilisation respectifs. La sécurité intrinsèque n'est garantie que dans le cas où l'interconnexion est réalisée avec un outillage associé approprié et en conformité avec la validation correspondante.

Aucune modification ne doit être effectuée sur les appareils électriques fonctionnant en zone explosible.

La réparation des appareils n'est pas possible.

Lors de l'utilisation en dessous de  $-20^{\circ}\text{C}$  dans la gamme de température, protéger le détecteur contre les chocs en le montant dans un boîtier supplémentaire.

**ATEX 1D**

mode d'emploi

**catégorie de matériel 1D**

Attestation CE de type  
sigle CE

Marquage ATEX

Conformité aux directives  
Normes

Type correspondant  
capacité interne efficace  $C_i$   
inductance interne efficace  $L_i$   
Généralités

température maximale de peau du boîtier

installation, mise en service

entretien, maintenance

**conditions particulières**

charge électrostatique

**Appareils électriques pour les zones à risque d'explosion**

propre à l'emploi dans les zones à risque d'explosion, en présence de poussière inflammable non conductrice

ZELM 03 ATEX 0128 X  
CE 0102

II 1D Ex iaD 20 T 108 °C (226,4 °F)  
La désignation importante pour Ex figure sur n'importe quelle étiquette adhésive.  
94/9/EG

IEC 61241-11:2002: Entwurf; prEN61241-0:2002  
type de protection contre la mise à feu système de sécurité intrinsèque "iD"  
Restrictions par les conditions suivantes

NJ 2-V3-N ...

≤ 40 nF ; La longueur de câble prise en compte est de 10 m.

≤ 50 μH ; La longueur de câble prise en compte est de 10 m.

Le matériel doit être exploité selon les indications dans le feuillet technique et cette notice d'instructions.

Tenir compte du certificat CE d'homologation-type.

les conditions spécifiques doivent être respectées!

Concernant la température de peau maximale du boîtier, se référer au certificat CE d'homologation-type.

Veiller au respect des lois ou des directives et normes applicables aux domaines d'utilisation respectifs.

La sécurité intrinsèque n'est garantie que dans le cas où l'interconnexion est réalisée avec un outillage associé approprié et en conformité avec la validation correspondante.

L'outillage correspondant doit satisfaire aux exigences des catégories ia IIB ou iaD. En raison de risques éventuels d'inflammation du fait d'erreurs et /ou de courants passagers dans le système de compensation de potentiel, la préférence devra être donnée à une séparation galvanique dans les circuits d'alimentation et de signaux. L'outillage correspondant ne devra être utilisé sans séparation galvanique que dans la mesure où les exigences correspondantes selon IEC 60079-14 sont remplies. le circuit électrique à sécurité intrinsèque doit être protégé contre les effets dus à la foudre.

En cas d'utilisation dans la cloison de séparation entre les zones 20 et 21 ou les zones 21 et 22, le détecteur ne doit être exposé à aucun risque mécanique et doit être rendu étanche en prenant soit de ne pas entraver la fonction de protection de la cloison de séparation. Observer les directives et normes applicables.

Coller l'étiquette adhésive, livrée avec le matériel, à proximité immédiate du capteur!

La surface de collage doit être propre, exempte de graisse et plane !

L'étiquette adhésive collée doit avoir une bonne tenue dans le temps et rester bien lisible même en présence d'une corrosion chimique !

Aucune modification ne doit être effectuée sur les appareils électriques fonctionnant en zone explosible.

La réparation des appareils n'est pas possible.

Les lignes de raccordement doivent être posées conformément à la norme EN 50281-1-2 et mises à l'abri de frictions durant le fonctionnement.