



Bestellbezeichnung

NJ2-V3-N-Y208586

Merkmale

- Komfortreihe
- 2 mm bündig

Technische Daten

Allgemeine Daten

Schaltelementfunktion		NAMUR Öffner
Schaltabstand	s_n	2 mm
Einbau		bündig
Ausgangspolarität		NAMUR
Gesicherter Schaltabstand	s_a	0 ... 1,62 mm
Reduktionsfaktor r_{AI}		0,25
Reduktionsfaktor r_{Cu}		0,2
Reduktionsfaktor r_{V2A} (1.4301)		0,7

Kenndaten

Nennspannung	U_o	8 V
Schaltfrequenz	f	0 ... 1000 Hz
Hysteresese	H	typ. %
Stromaufnahme		
Messplatte nicht erfasst		≥ 3 mA
Messplatte erfasst		≤ 1 mA

Normenkonformität

EMV gemäß	IEC / EN 60947-5-2:2004
Normen	DIN EN 60947-5-6 (NAMUR)

Umgebungsbedingungen

Umgebungstemperatur	-25 ... 100 °C (-13 ... 212 °F)
---------------------	---------------------------------

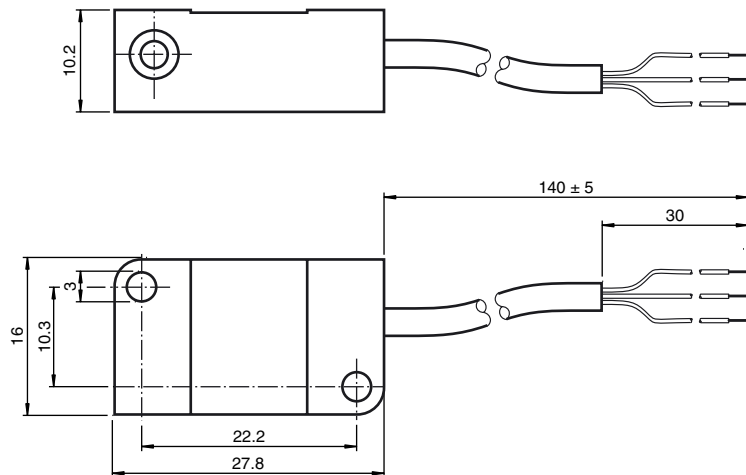
Mechanische Daten

Aderquerschnitt	0,14 mm ²
Gehäusematerial	PBT
Stirnfläche	PBT
Schutzart	IP67

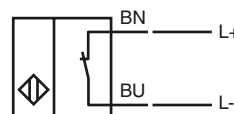
Allgemeine Informationen

Einsatz im explosionsgefährdeten Bereich	siehe Betriebsanleitung
Kategorie	1G; 2G; 1D

Abmessungen



Anschluss



ATEX 1G

Betriebsanleitung

Geräteategorie 1G

EG-Baumusterprüfbescheinigung

CE-Kennzeichnung

ATEX-Kennzeichnung

Richtlinienkonformität

Normen

Zugeordneter Typ

Wirksame innere Kapazität C_i Wirksame innere Induktivität L_i

Kabellänge

Explosionsgruppe IIC

Allgemeines

Umgebungstemperatur

Installation, Inbetriebnahme

Instandhaltung, Wartung

Besondere Bedingungen

Schutz vor mechanischen Gefahren

Elektrostatische Aufladung

Elektrische Betriebsmittel für explosionsgefährdete Bereiche

zur Verwendung in explosionsgefährdeten Bereichen von Gas, Dampf, Nebel

PTB 00 ATEX 2032 X

CE 0102

Ex II 1G EEx ia IIC T6

94/9/EG

EN 60079-0:2004, EN 60079-11:2007, EN 60079-26:2004

Zündschutzart Eigensicherheit

Einschränkung durch nachfolgend genannte Bedingungen

NJ 2-V3-N ...

≤ 40 nF ; Eine Kabellänge von 10 m ist berücksichtigt.

≤ 50 μH ; Eine Kabellänge von 10 m ist berücksichtigt.

Gefährliche elektrostatische Aufladungen des fest angeschlossenen Kabels sind ab folgenden Längen zu beachten:

14,8 cm

Das Betriebsmittel ist entsprechend den Angaben im Datenblatt und dieser Betriebsanleitung zu betreiben. Die EG-Baumusterprüfbescheinigung ist zu beachten. Die besonderen Bedingungen sind einzuhalten!

Die Temperaturbereiche, abhängig von der Temperaturklasse, sind der EG-Baumusterprüfbescheinigung zu entnehmen.

Achtung: Temperaturtabelle für Kategorie 1 benutzen !!! Der 20 % Abschlag nach EN 1127-1 wurde in der Temperaturtabelle für Kategorie 1 bereits durchgeführt.

Die für die Verwendung bzw. den geplanten Einsatzzweck zutreffenden Gesetze bzw. Richtlinien und Normen sind zu beachten.

Die Eigensicherheit ist nur in Zusammenschaltung mit einem entsprechend zugehörigen Betriebsmittel und gemäß dem Nachweis der Eigensicherheit gewährleistet.

Das zugehörige Betriebsmittel muss die Anforderungen der Kategorie ia erfüllen. Wegen möglicher Zündgefahren, die aufgrund von Fehlern und/oder transienten Strömen im Potenzialausgleichssystem entstehen können, ist eine galvanische Trennung im Versorgungs- und Signalstromkreis zu bevorzugen. Zugehörige Betriebsmittel ohne galvanische Trennung dürfen nur eingesetzt werden, wenn die entsprechenden Anforderungen nach IEC 60079-14 eingehalten werden.

An Betriebsmitteln, welche in explosionsgefährdeten Bereichen betrieben werden, darf keine Veränderung vorgenommen werden.

Reparaturen an diesen Betriebsmitteln sind nicht möglich.

Beim Einsatz im Temperaturbereich unterhalb von -20 °C ist der Sensor durch Einbau in ein zusätzliches Gehäuse vor Schlägeinwirkung zu schützen.

Beim Einsatz in Gruppe IIC sind unzulässige elektrostatische Aufladungen der Kunststoffgehäuseteile zu vermeiden.

ATEX 2G

Betriebsanleitung

Geräteklasse 2G

EG-Baumusterprüfbescheinigung

CE-Kennzeichnung

ATEX-Kennzeichnung

Richtlinienkonformität

Normen

Zugeordneter Typ

Wirksame innere Kapazität C_i Wirksame innere Induktivität L_i

Allgemeines

Umgebungstemperatur

Installation, Inbetriebnahme

Instandhaltung, Wartung

Besondere Bedingungen

Schutz vor mechanischen Gefahren

Elektrische Betriebsmittel für explosionsgefährdete Bereiche

zur Verwendung in explosionsgefährdeten Bereichen von Gas, Dampf, Nebel

PTB 00 ATEX 2032 X

CE 0102

Ex II 1G EEx ia IIC T6

94/9/EG

EN 60079-0:2004, EN 60079-11:2007

Zündschutzart Eigensicherheit

Einschränkung durch nachfolgend genannte Bedingungen

NJ 2-V3-N ...

≤ 40 nF ; Eine Kabellänge von 10 m ist berücksichtigt.

≤ 50 μH ; Eine Kabellänge von 10 m ist berücksichtigt.

Das Betriebsmittel ist entsprechend den Angaben im Datenblatt und dieser Betriebsanleitung zu betreiben. Die EG-Baumusterprüfbescheinigung ist zu beachten. Die besonderen Bedingungen sind einzuhalten!

Die Temperaturbereiche, abhängig von der Temperaturklasse, sind der EG-Baumusterprüfbescheinigung zu entnehmen.

Die für die Verwendung bzw. den geplanten Einsatzzweck zutreffenden Gesetze bzw. Richtlinien und Normen sind zu beachten. Die Eigensicherheit ist nur in Zusammenschaltung mit einem entsprechend zugehörigen Betriebsmittel und gemäß dem Nachweis der Eigensicherheit gewährleistet.

An Betriebsmitteln, welche in explosionsgefährdeten Bereichen betrieben werden, darf keine Veränderung vorgenommen werden.

Reparaturen an diesen Betriebsmitteln sind nicht möglich.

Beim Einsatz im Temperaturbereich unterhalb von -20 °C ist der Sensor durch Einbau in ein zusätzliches Gehäuse vor Schlageinwirkung zu schützen.

ATEX 1D

Betriebsanleitung

Geräteklasse 1D

EG-Baumusterprüfbescheinigung

CE-Kennzeichnung

ATEX-Kennzeichnung

Richtlinienkonformität

Normen

Zugeordneter Typ

Wirksame innere Kapazität C_i Wirksame innere Induktivität L_i

Allgemeines

Maximale Gehäuseoberflächentemperatur

Installation, Inbetriebnahme

Instandhaltung, Wartung

Besondere Bedingungen

Elektrostatische Aufladung

Elektrische Betriebsmittel für explosionsgefährdete Bereiche

zur Verwendung in explosionsgefährdeten Bereichen mit brennbarem Staub

ZELM 03 ATEX 0128 X

CE 0102

Ⓔ II 1D Ex iaD 20 T 108 °C (226,4 °F)

Die Ex-relevante Kennzeichnung ist auf beiliegendem Klebeetikett.

94/9/EG

IEC 61241-11:2002: Entwurf; prEN61241-0:2002

Zündschutzart Eigensicherheit "ID"

Einschränkung durch nachfolgend genannte Bedingungen

NJ 2-V3-N ...

≤ 40 nF ; Eine Kabellänge von 10 m ist berücksichtigt.

≤ 50 µH ; Eine Kabellänge von 10 m ist berücksichtigt.

Das Betriebsmittel ist entsprechend den Angaben im Datenblatt und dieser

Betriebsanleitung zu betreiben.

Die EG-Baumusterprüfbescheinigung ist zu beachten.

Die besonderen Bedingungen sind einzuhalten!

Die maximale Gehäuseoberflächentemperatur ist der EG-Baumusterprüfbescheinigung zu entnehmen.

Die für die Verwendung bzw. den geplanten Einsatzzweck zutreffenden Gesetze bzw. Richtlinien und Normen sind zu beachten.

Die Eigensicherheit ist nur in Zusammenschaltung mit einem entsprechend zugehörigen Betriebsmittel und gemäß dem Nachweis der Eigensicherheit gewährleistet.

Das zugehörige Betriebsmittel muss mindestens die Anforderungen der Kategorie ia IIB oder iaD erfüllen. Wegen möglicher Zündgefahren, die aufgrund von Fehlern und/oder transienten Strömen im Potenzialausgleichssystem entstehen können, ist eine galvanische Trennung im Versorgungs- und Signalstromkreis zu bevorzugen. Zugehörige Betriebsmittel ohne galvanische Trennung dürfen nur eingesetzt werden, wenn die entsprechenden Anforderungen nach IEC 60079-14 eingehalten werden.

Der eigensichere Stromkreis muss gegen Blitzbeeinflussung geschützt sein.

Bei Einsatz in der Trennwand zwischen Zone 20 und Zone 21 oder Zone 21 und Zone 22 darf der Sensor keiner mechanischen Gefahr ausgesetzt sein und ist so abzudichten, dass die Schutzfunktion der Trennwand nicht beeinträchtigt wird.

Zutreffende Richtlinien und Normen sind zu beachten.

Das mitgelieferte Klebeetikett muss in unmittelbarer Nähe des Sensor angebracht werden! Der Klebeuntergrund muss sauber, fettfrei und eben sein!

Das angebrachte Klebeetikett muss unter Berücksichtigung einer möglichen chemischen Korrosion lesbar und dauerhaft sein!

An Betriebsmitteln, welche in explosionsgefährdeten Bereichen betrieben werden, darf keine Veränderung vorgenommen werden.

Reparaturen an diesen Betriebsmitteln sind nicht möglich.

Die Anschlussleitungen sind entsprechend der EN 50281-1-2 zu verlegen und dürfen im Betrieb üblicherweise nicht gerieben werden.