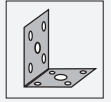


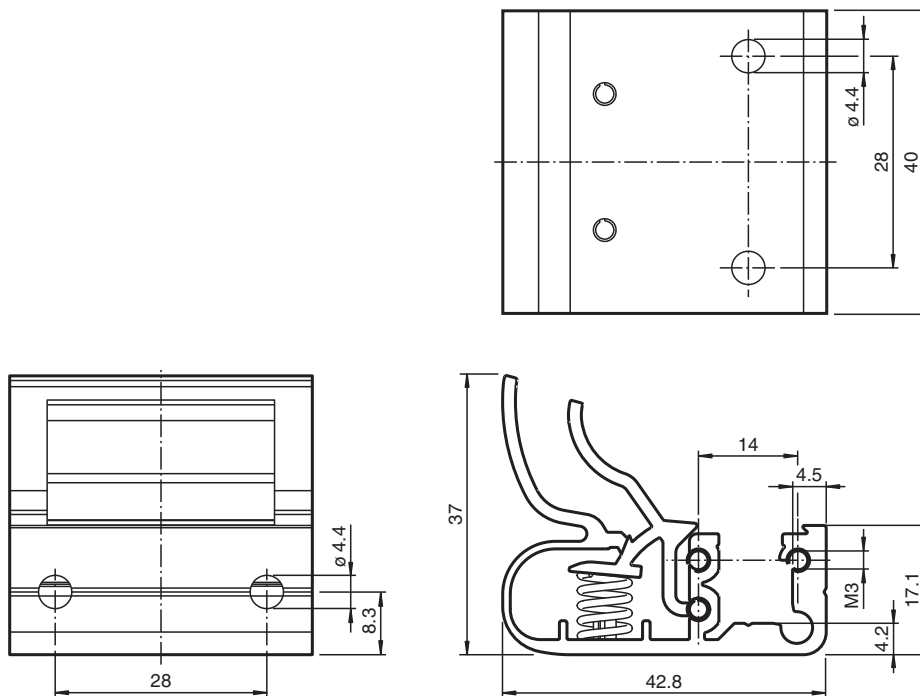
## Ayudas de montaje OMH-SLCT-01

- Kit de fijación
- Montaje fácil y rápido



dispositivo de sujeción rápida y ajuste

### Dimensiones



### Datos técnicos

#### Datos mecánicos

Material	Aluminio
Masa	aprox. 36 g

#### Información general

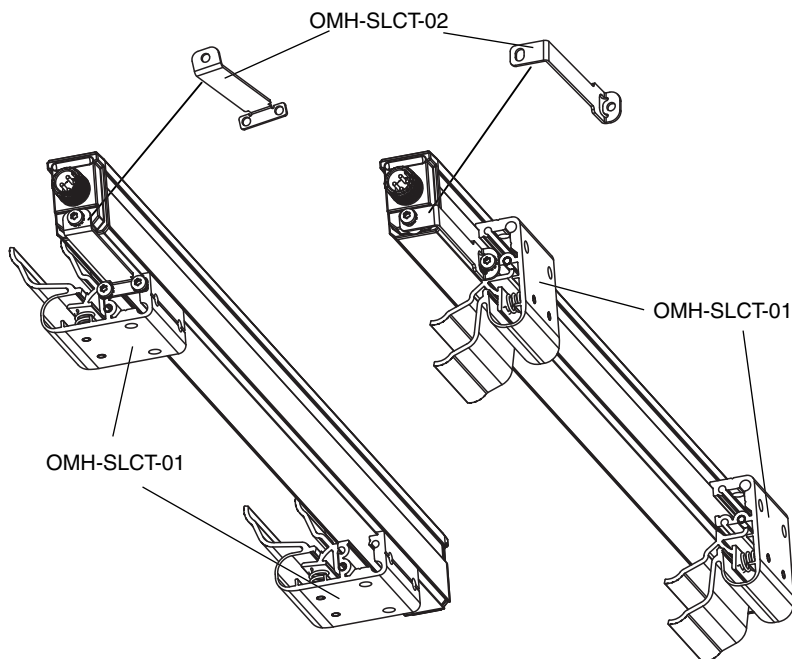
Volumen de suministro	Angulo de fijación ; 1 Placa ranurada ; 4 Tacos guiados ; Juego de tornillos
-----------------------	--

**Datos técnicos****Series adecuada**

Safety Serie		SLCT SLCS
--------------	--	--------------

## Instrucciones de montaje

### Montaje trasero y lateral.



## Montaje

Cada paquete incluye una placa ranurada.

Para evitar que los tacos guiados se encajen en el orificio superior, tape el orificio con la placa ranurada.

A continuación, deslice los tacos guiados por la guía.

