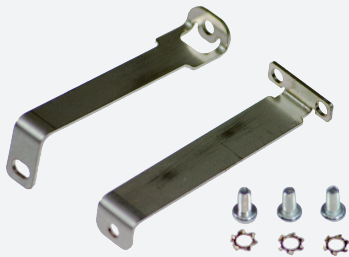
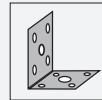


Ayudas de montaje

OMH-SLCT-02

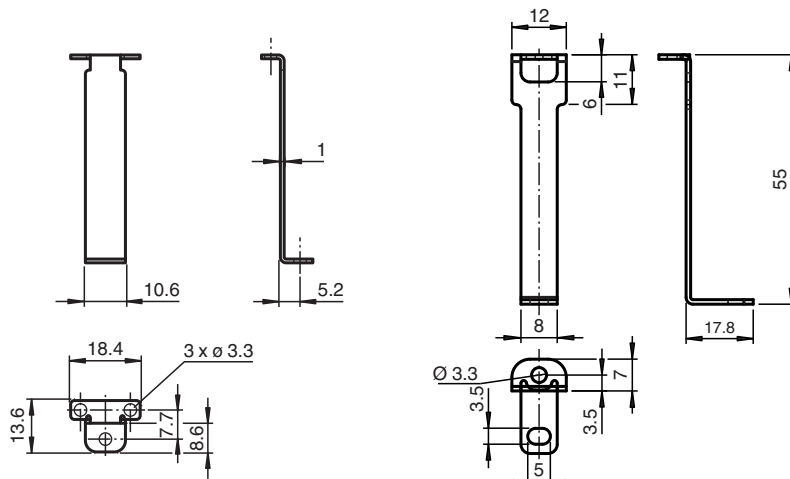


- Kit de fijación
- Montaje fácil y rápido

Ayuda de fijación para OMH-SLCT-01



Dimensiones



Datos técnicos

Datos mecánicos

Material	acero inoxidable
Masa	aprox. 12 g
Fijación	Material de fijación incluido

Series adecuada

Safety Serie	SLCT SLCS
--------------	--------------

Fecha de publicación: 2020-07-31 Fecha de edición: 2020-10-06 : 208707_spa.pdf

Consulte "Notas generales sobre la información de los productos de Pepperl+Fuchs".

Pepperl+Fuchs Group
www.pepperl-fuchs.com

EE. UU.: +1 330 486 0001
fa-info@us.pepperl-fuchs.com

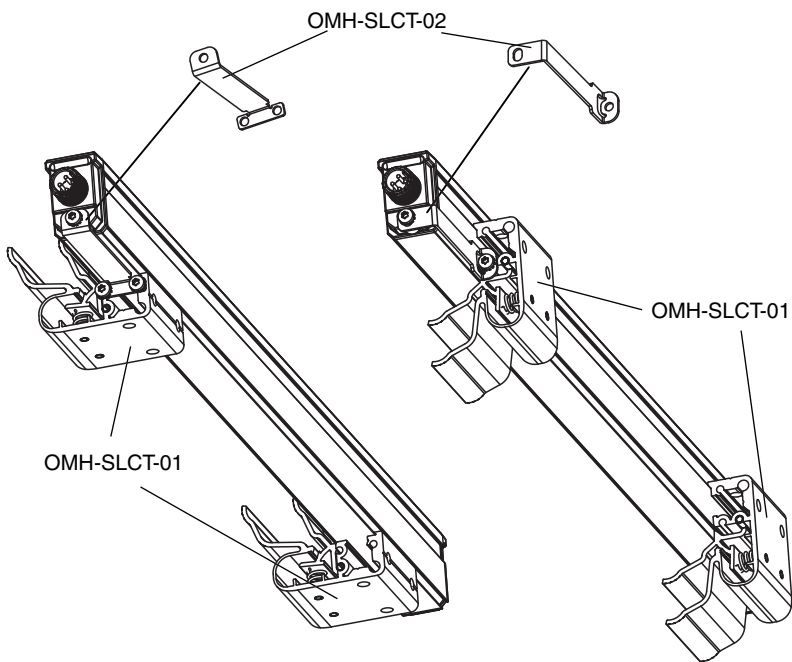
Alemania: +49 621 776 1111
fa-info@de.pepperl-fuchs.com

Singapur: +65 6779 9091
fa-info@sg.pepperl-fuchs.com

PEPPERL+FUCHS

Instrucciones de montaje

Montaje trasero y lateral.



Fecha de publicación: 2020-07-31 Fecha de edición: 2020-10-06 : 208707_spa.pdf

Consulte "Notas generales sobre la información de los productos de Pepperl+Fuchs".

Pepperl+Fuchs Group
www.pepperl-fuchs.com

EE. UU.: +1 330 486 0001
fa-info@us.pepperl-fuchs.com

Alemania: +49 621 776 1111
fa-info@de.pepperl-fuchs.com

Singapur: +65 6779 9091
fa-info@sg.pepperl-fuchs.com

pepperl+fuchs PEPPERL+FUCHS