



## Connecteur femelle, à câbler par soi-même

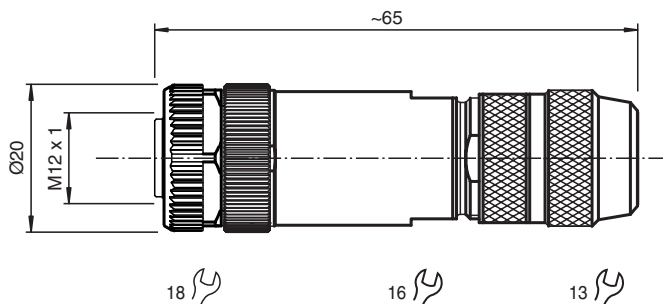
### V15B-G-ABG-PG9

- Codage B pour PROFIBUS
- À confectionner, se prête au blindage
- Boîtier métallique
- Blindage à ressort de type iris
- Agrément cURus

Connecteur femelle droit M12 à codage B, 5 broches, pour diamètre de câble de 5-8 mm, blindé, montable sur le terrain



## Dimensions



## Données techniques

### Caractéristiques générales

Connecteur 1	Connecteur femelle	
Raccordement	Connecteur femelle	
Forme constructive	M12	
Style	droit	
Verrouillage	connexion à vis	
nombre de pôles	5	
Codage	Codé B	
numéro de fichier UL	E363587	

### Caractéristiques électriques

Tension d'emploi	$U_B$	max. 48 V AC / 60 V C.C.
Courant d'emploi	$I_B$	max. 4 A
RÃ©sistance d'isolement		min. 10000 M $\Omega$

### Conformit 

Degr� de protection	EN 60529	
connecteurs multibroches	connecteur M12 x 1 : IEC 61076-2-101	

Date de publication: 2023-02-20 Date d' dition: 2023-02-20 : 206870\_fra.pdf

Reportez-vous aux « Remarques g n rales sur les informations produit de Pepperl+Fuchs ».

Groupe Pepperl+Fuchs  
www.pepperl-fuchs.com

 tats-Unis : +1 330 486 0001  
fa-info@us.pepperl-fuchs.com

Allemagne : +49 621 776 1111  
fa-info@de.pepperl-fuchs.com

Singapour : +65 6779 9091  
fa-info@sg.pepperl-fuchs.com

**PF** PEPPERL+FUCHS

## Données techniques

Conditions environnementales	
Température ambiante	-40 ... 85 °C (-40 ... 185 °F)
Degré de pollution	3
Caractéristiques mécaniques	
Connecteur	
Couple de serrage	0,6 Nm
Installation avec outil	moletage droit , écrou hexagonal SW = 18 mm
Cycles d'insertion-extraction	min. 50
Blindage	Blindage à ressort de type iris
Degré de protection	IP67
Raccordement	Bornes à vis pour 0,75 mm <sup>2</sup> max. / AWG 18
Câble	
Diamètre d'enveloppe	5 ... 8 mm
Masse	49,62 g
Matériau	
Connecteur	
Connexion à vis	Zinc moulé sous pression, nickelé
Poignée	Zinc moulé sous pression, nickelé
surface de contact	Au

## Affectation des broches

