

Conector hembra,confeccionable

V15B-G-ABG-PG9

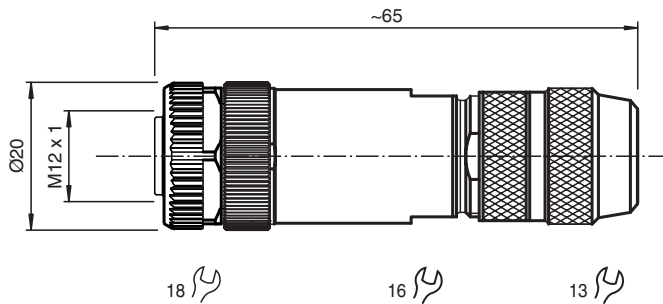


- Codificación B para PROFIBUS
- Confeccionable, apantallable
- Carcasa metálica
- Blindaje de muelle irisado
- Homologación cURus

Conector hembra M12 recto con codificación B, 5 pines, para cables de 5 a 8 mm de diámetro, apantallado, montaje en campo



Dimensiones



Datos técnicos

Datos generales

| | |
|----------------|----------------------|
| Conector 1 | |
| Conexión | Conector hembra |
| Tipo | M12 |
| Estilo | recto |
| Bloqueo | conexión de tornillo |
| Nº de polos | 5 |
| Codificación | Código B |
| Número UL File | E363587 |

Datos eléctricos

| | | |
|-----------------------------|-------|------------------------|
| Tensión de trabajo | U_B | máx. 48 V AC / 60 V CC |
| Corriente de trabajo | I_B | máx. 4 A |
| Resistencia del aislamiento | | min. 10000 M Ω |

Conformidad

| | |
|---------------------|---|
| Grado de protección | EN 60529 |
| Conector | conector enchufable M12x1 : IEC 61076-2-101 |

Fecha de publicación: 2023-02-20 Fecha de edición: 2023-02-20 : 208870_spa.pdf

Consulte "Notas generales sobre la información de los productos de Pepperl+Fuchs".

Pepperl+Fuchs Group
www.pepperl-fuchs.com

EE. UU.: +1 330 486 0001
fa-info@us.pepperl-fuchs.com

Alemania: +49 621 776 1111
fa-info@de.pepperl-fuchs.com

Singapur: +65 6779 9091
fa-info@sg.pepperl-fuchs.com

PEPPERL+FUCHS

Datos técnicos

| Condiciones ambientales | |
|-------------------------------|---|
| Temperatura ambiente | -40 ... 85 °C (-40 ... 185 °F) |
| Grado de ensuciamiento | 3 |
| Datos mecánicos | |
| Clavija | |
| Par de apriete | 0,6 Nm |
| Instalación de la herramienta | moleteado recto , tuerca hexagonal SW = 18 mm |
| Ciclos de contacto | min. 50 |
| Apantallamiento | Blindaje de muelle irisado |
| Grado de protección | IP67 |
| Conexión | Bornes roscados para máx. 0,75 mm ² / AWG 18 |
| Cable | |
| Diámetro del revestimiento | 5 ... 8 mm |
| Masa | 49,62 g |
| Material | |
| Clavija | |
| Conexión de tornillo | Fundición de cinc, niquelado |
| Pinza | Fundición de cinc, niquelado |
| Superficie de contacto | Au |

Asignación de conexión

