



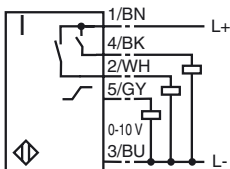
**Referencia de pedido**

**PMI360D-F130-UE8-V15-Y208934**

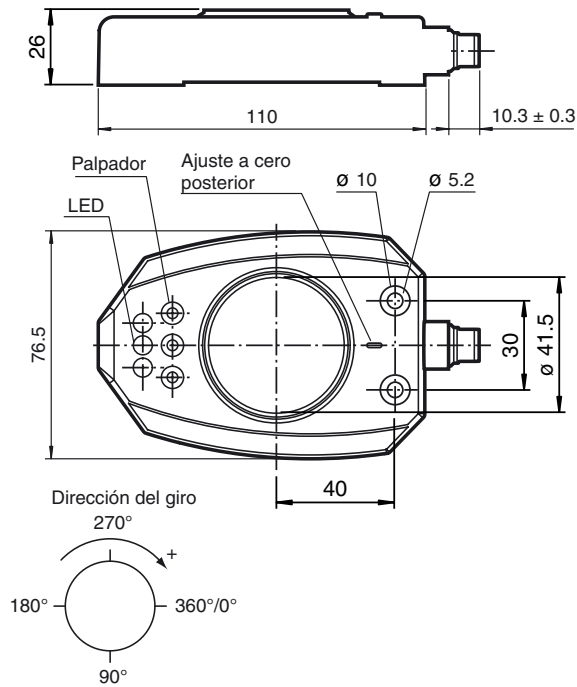
**Características**

- Campo de medida 0 ... 360°
- Punto de conmutación ajustables
- Salida analógica 0 ... 10 V

**Conexión eléctrica**



**Dimensiones**



**Datos técnicos**

**Datos generales**

Instalación	no enrasado
Rango de medición	360°
Velocidad de rotación	≤ 100 min <sup>-1</sup>

**Datos característicos**

Tensión de trabajo U <sub>B</sub>	18 ... 30 V
Protección contra la inversión de polaridad	protegido
Repetibilidad	0,5°
Resolución	0,4°
Deriva de temperatura	1,5° (-25 °C ... 70 °C)
Corriente en vacío I <sub>0</sub>	≤ 45 mA
Display de tensión de trabajo	LED verde

**Salida de conexión**

Tipo de salida	2 salidas de conmutación pnp, N.A. , protegido , protegido contra cortocircuito
Corriente de trabajo I <sub>L</sub>	≤ 100 mA
Caída de tensión	≤ 3 V
Protección contra cortocircuito	sincronizado

**Salida analógica**

Tipo de salida	1 salida de tensión: 0 ... 10 V
Error de linealidad	≤ 1,2 °
Resistencia de carga	≥ 1000 Ω

**Condiciones ambientales**

Temperatura ambiente	-25 ... 70 °C (248 ... 343 K)
----------------------	-------------------------------

**Datos mecánicos**

Tipo de conexión	Conector macho M12 x 1, 5 polos
Material de la carcasa	PBT
Diámetro de ondas	≤ 27,5 mm Acero
Tipo de protección	IP67
Masa	180 g

## Descripción de las funciones del sensor

### ¡Este sensor viene de serie con distintas funciones!

#### Nota:

Los aspectos principales de las instrucciones de uso de los aparatos estándar también se aplican a este sensor. La siguiente descripción complementa estas instrucciones o las sustituye parcialmente.

#### Programación del sensor

Al conectar la tensión de alimentación, se bloquean las teclas de programación S0, S1 y S2. El LED verde de indicación de la tensión de alimentación se enciende.

#### Activación del modo de programación

Para activar el modo de programación, pulse simultáneamente las teclas de programación S1 y S2 durante 10 s. El sensor cambia al modo de programación y parpadea el LED verde para indicar la activación de este modo.

#### Programación de los puntos de conmutación y del rango de medición analógico

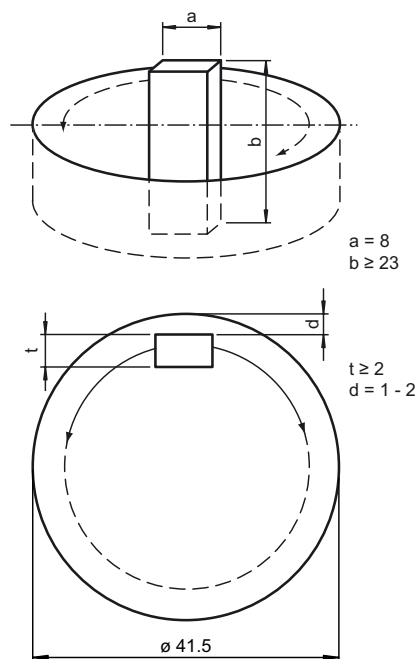
Los puntos de conmutación y el rango de medición analógico se programan según la descripción de las instrucciones de uso. En lugar de la salida de corriente descrita en las instrucciones, este sensor dispone de una salida de tensión. Durante la programación de la salida de tensión, parpadean los tres LED S0, S1 y S2.

#### Finalización del modo de programación

Para finalizar el modo de programación, pulse simultáneamente las teclas de programación S1 y S2 durante 10 s. El sensor cambia al modo normal y el LED verde parpadea de forma permanente.

## Curvas/Informaciones adicionales

Dimensiones del objeto a detectar:



## Accesorios

BT-F130-A  
Actuador

V15-G-2M-PVC  
Conector macho

V15-W-2M-PVC  
Conector macho